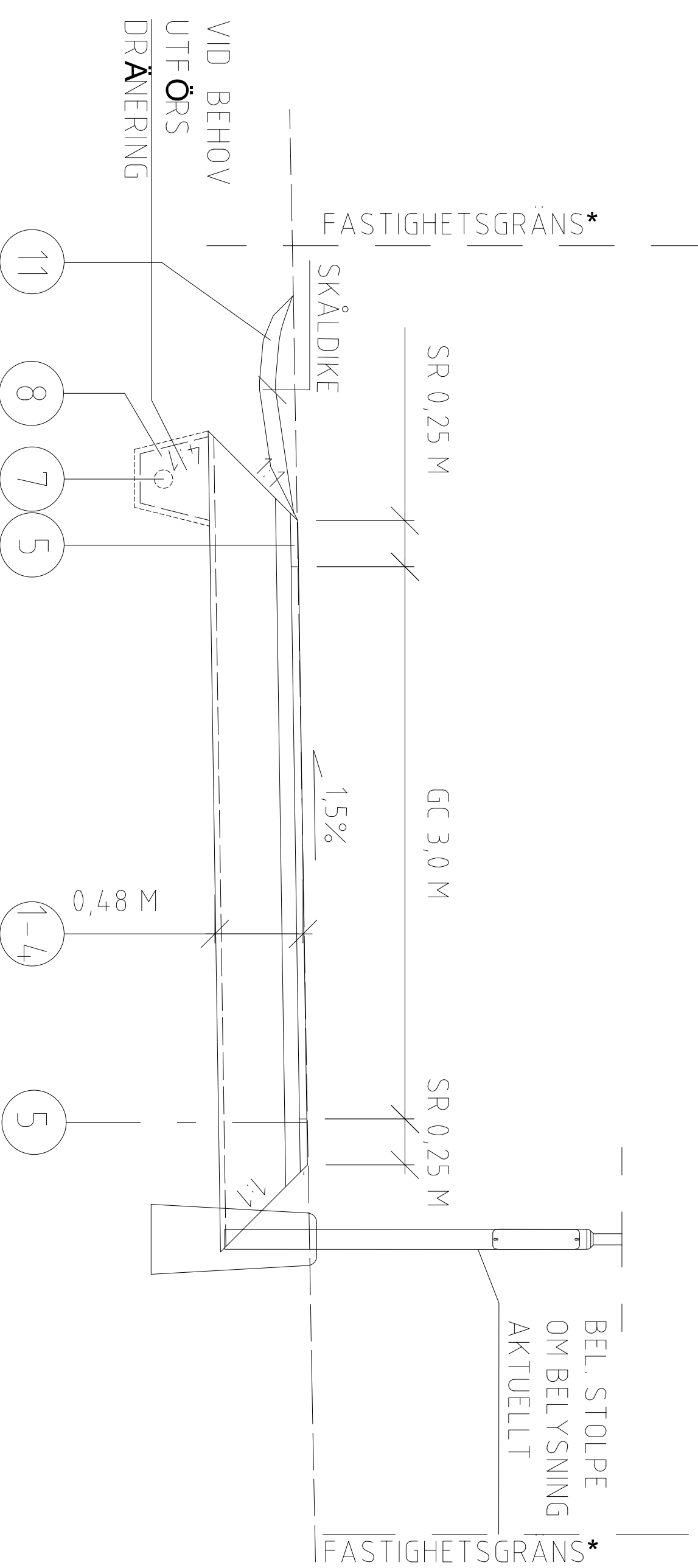
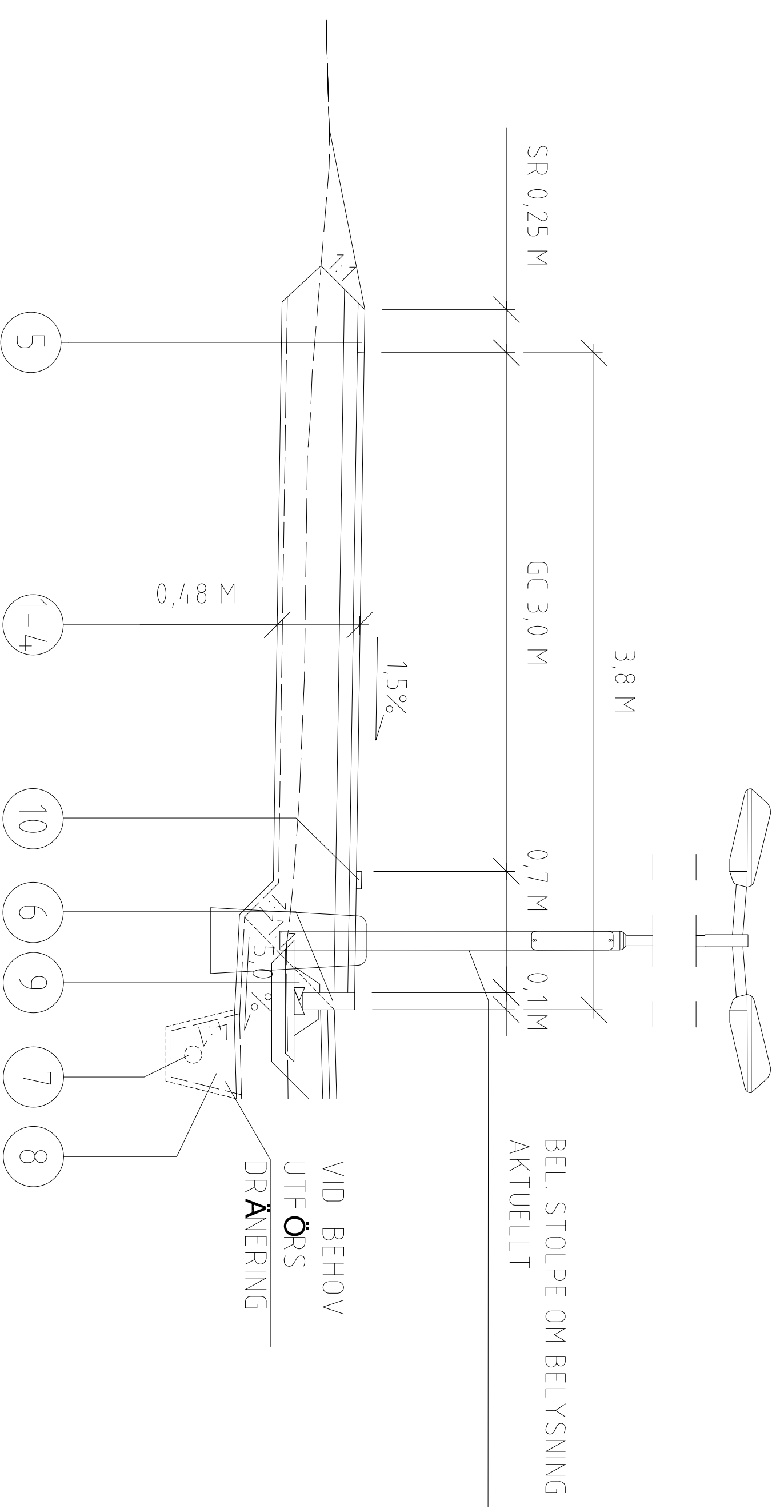


GC-BANA
LOKALVÄGNÄT



FRILIGGANDE GC-BANA



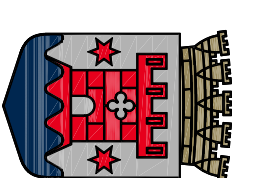
GC-BANA UTMED GATA

NR	BENÄMNING	MATERIAL	MM	ANM.	AMA-KOD	MÄNGD	ENHET
1	SLITLAGER	ABT 11 160/220	40		DCC 24 111		
2	OBUNDET BÄRLAGER	KROSSAT MATERIAL	80		DCB 312		
3	FÖRSTÄRKNINGSLAGER	KROSSAT MATERIAL	360		DCB 212		
4	GEOTEXTIL	BRUKSKLASS N3	-	VID BEHOV	DBB 131		
5	STÖREMSA	SLITLAGERGRUS 0-18	40		DCB 622		
6	KANTSTÖD RAK	SV. GRANIT RV4	-	VISNING 12 CM	DEC 12		
7	DRÄNINGSGLEDNING	PLAST	110		PBB 531		
8	DRÄNERANDE KRINGFYLLNING	AMA ANL. TABELL CEC/1	-		CEC 312		
9	MOTSTÖD INKL AVJÄMNING	ASFALTSKROSS	-				
10	VÄGMARKERING	EXTR. MARKERINGSMASSA	3	H(0,1)	DEE 111		
11	FYLNING SAMT VÄXTBÄDD	SCHAKTMASSOR, MAT JORD	-		CEB 122, DCL 1		

REV	ANT	ANDRINGEN AVSER	GOODK	DATUM	DATUM	DIARENUMMER

STANDARDDRITNING

LOKALVÄGNÄT
GC-BANA
CENTRALA/YTTRE DELAR
FRILIGGANDE GC-BANA
GC-BANA UTMED GATA



Kalmar kommun

BOX 611 391 26 KALMAR
TEL. 0480-450 450, FAX. 0480-450 460

NORMALSEKTION

UPPDRAGSANSVARIG	UPPDRAGSNUMMER	KONSTRUKTIONSNR	FORMAT	SKALA
PIB	GRANSK		A3	1:50
KONSTR		OBJEKT NR	RITNINGSNR	
Kalmar	2023-02-28		TYP 100-003B	REV