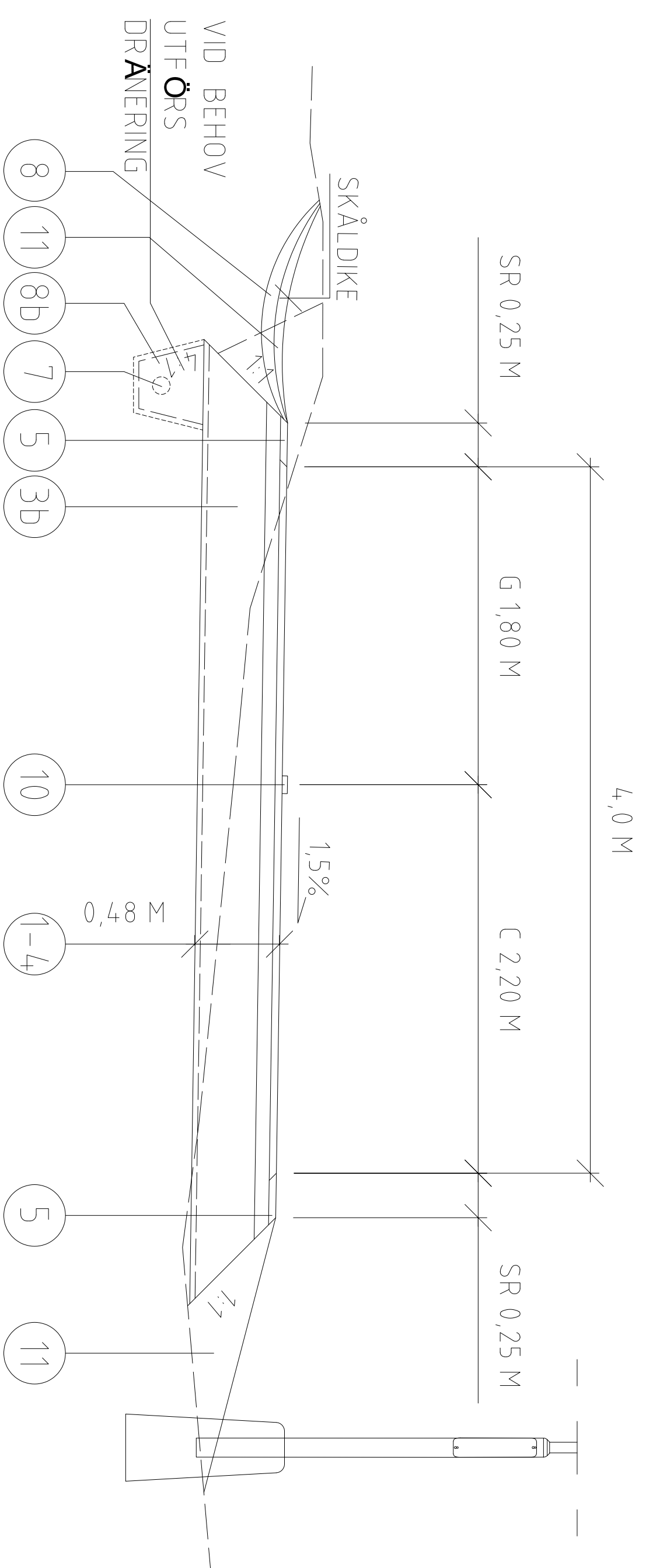
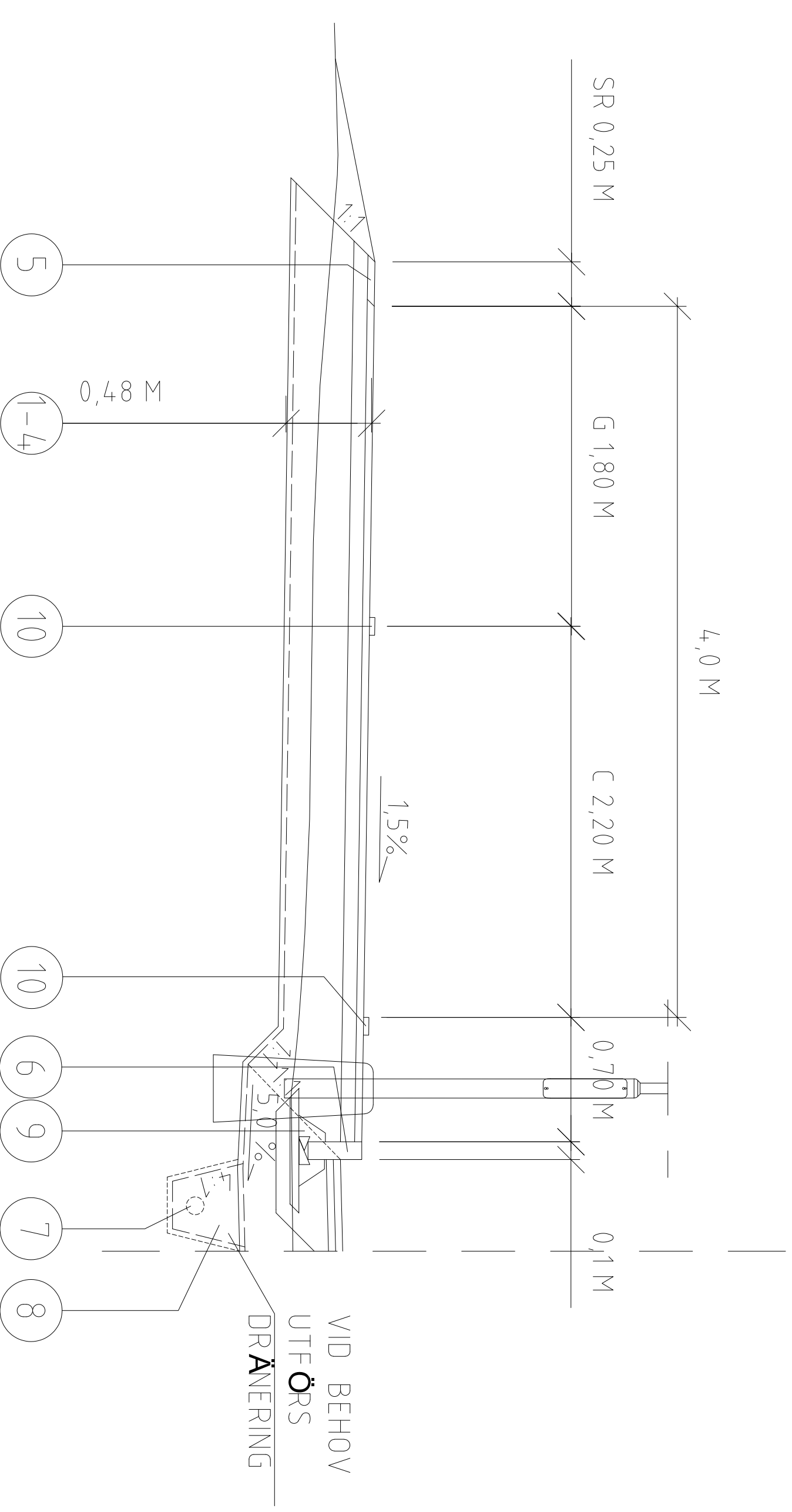


GC-BANA

HUVUDVÄGNÄT



FRILIGGANDE GC-BANA



GC-BANA UTMED GATA

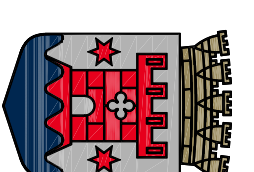
NR	BENÄMNING	MATERIAL	MM	ANM.	AMA-KOD	MÄNGD	ENHET
1	SLITLAGER	ABT 11 160/220	40		DCC 24 111		
2	OBUNDET BÄRLAGER	KROSSAT MATERIAL	80		DCB 312		
3	FÖRSTÄRKNINGSLAGER	KROSSAT MATERIAL	360		DCB 212		
4	GEOTEXTIL	BRUKSKLASS N3	-	VID BEHOV	DBB 131		
5	STÖREMSA	SLITLAGERGRUS 0-18	40		DCB 622		
6	KANTSTÖD RAK	SV. GRANIT RV4	-	VISNING 12 CM	DEC 12		
7	DRÄNINGSGLEDNING	PLAST	110		PBB 531		
8	DRÄNERANDE KRINGFYLLNING	AMA ANL. TABELL CEC/1	-		CEC 3112		
9	MOTSTÖD INKL AVJÄMNING	ASFALTSKROSS	-				
10	VÄGMARKERING	EXTR. MARKERINGSMASSA	3	H(0,1)	DEE 111		
11	FYLNING SAMT VÄXTBÄDD	SCHAKTMASSOR, MAT JORD	-		CEB 122, DCL 1		

REV	ANT	ÄNDRINGEN AVSER	GODK	DATUM	DATUM	DIARENUMMER

STANDARDDRITNING

HUVUDVÄGNÄT GC-BANA

FRILIGGANDE GC-BANA
GC-BANA UTMED GATA



Kalmar kommun

BOX 611 391 26 KALMAR
TEL. 0480-450 450, FAX. 0480-450 460

NORMALSEKTION

UPPDRAGSANSVARIG	UPPDRAGSNUMMER	KONSTRUKTIONSNR	FORMAT	SKALA	REV
PIB		GRANSK	A3	1:50	
KONSTR			RITNINGSNR		
Kalmar	2023-02-28	OBJEKT NR	TYP	100-002B	