

Technical specifications (EN)

Hot-dipped galvanised steel

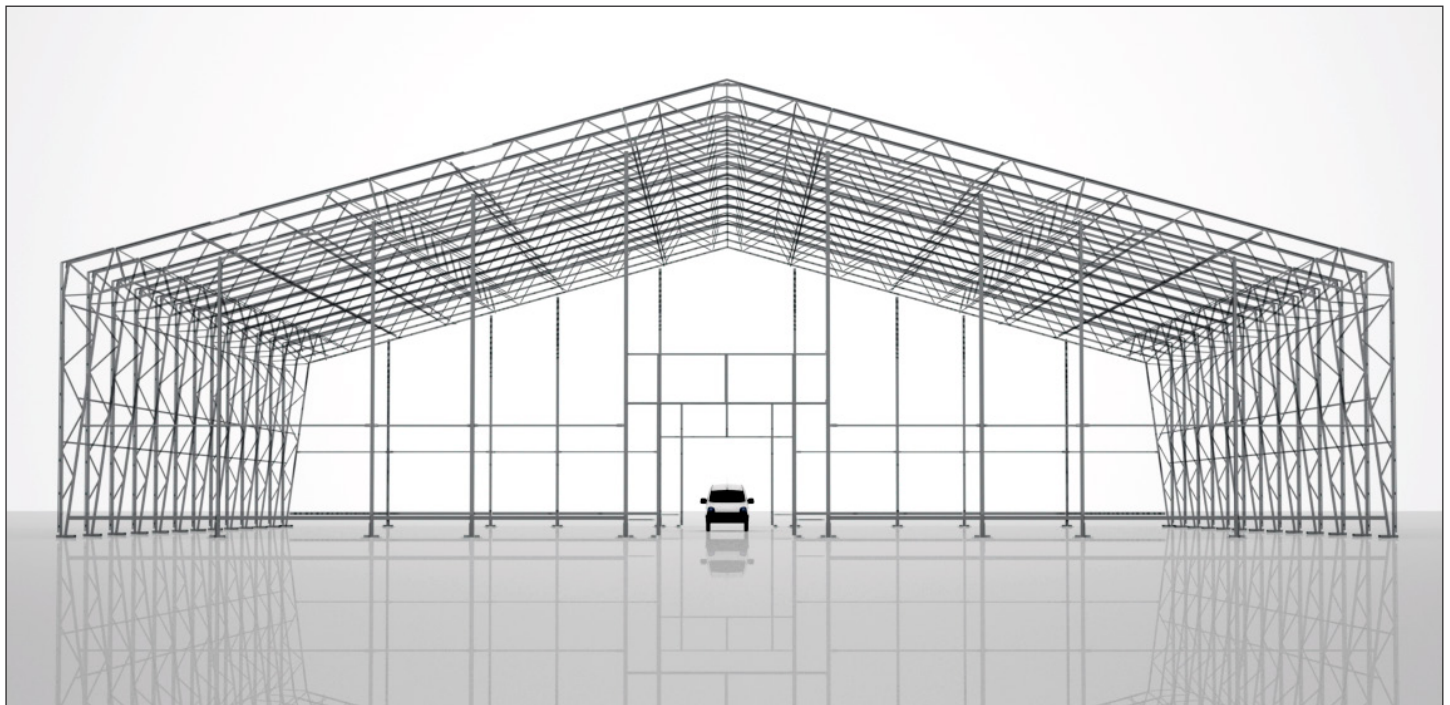
The relocatable buildings have a self-supporting truss framework which provides low weight and high stability. Using hot-dipped galvanised steel ensures a long economic life. The building will be just as good after 30 years as in 12 months, and has a high second-hand value. Designed according to to Norwegian and EU standards. O.B.Wiik's relocatable buildings with hot-dipped galvanised steel frames are designed in accordance with NE-EN-1990 (reliability

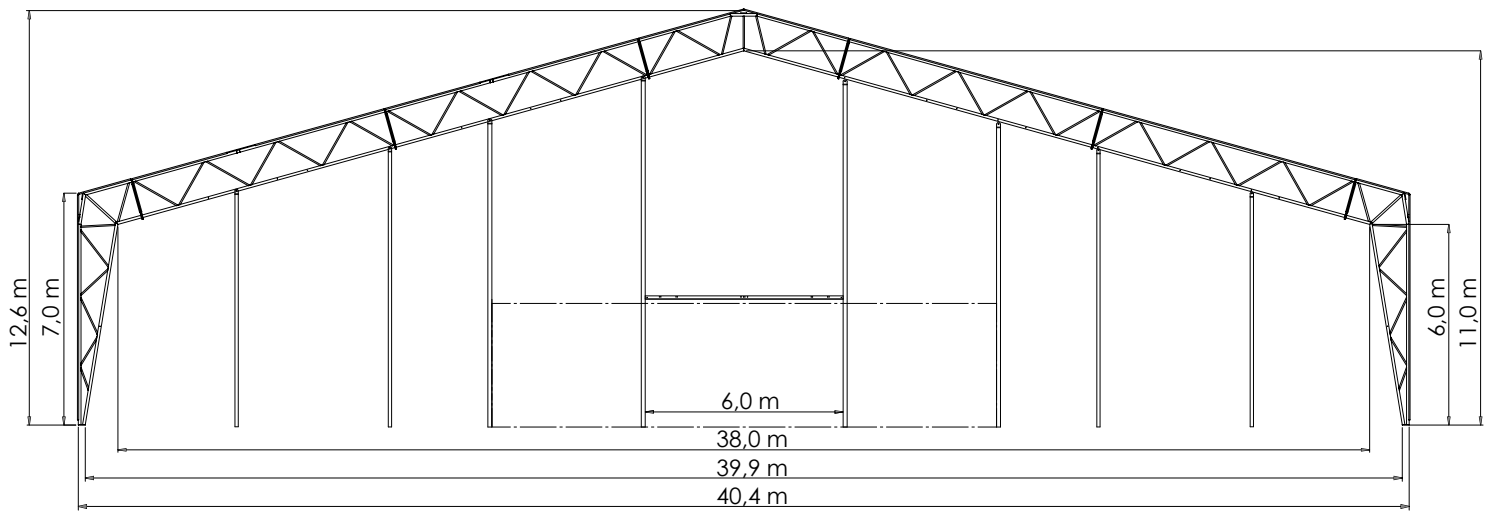
requirements), NE-EN-1991-1-3 (snow loads), NE-EN-1991-1-4 (wind loads) and NE-EN-1993 (design of steel structures)

Technical fabrics

Fabric covers are manufactured in Norway and approved by the Norwegian Fire Research Laboratory, part of the Sintef research foundation. The fabrics are among the most resistant fabrics on the market to tearing and stretching, and come with a five-year guarantee against production faults.

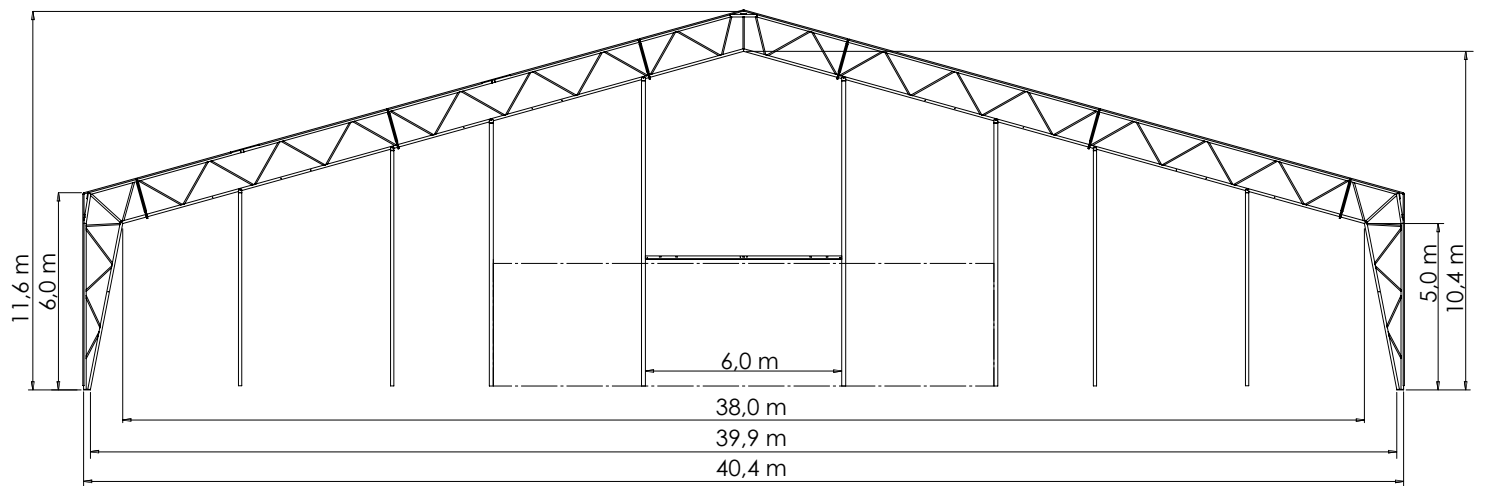
Exterior dim ~	
Base width	40000
Gable height	13418
Wall height	8053
Length	Unlimited
Interior dim ~	
Wall height	7016
Gable height	12014
Roof width	37311
Base width	39507





WiikHall Vision 40(25) / 7.0

Exterior dim ~		Interior dim ~	
Base width	40348	Wall height	6084
Gable height	12565	Gable height	11346
Wall height	7031	Roof width	37949
Length	Unlimited	Base width	39928



WiikHall Vision 40(25) / 6.0

Exterior dim ~		Interior dim ~	
Base width	40348	Wall height	5084
Gable height	11565	Gable height	10346
Wall height	6025	Roof width	37952
Length	Unlimited	Base width	39928

Teknisk informasjon (N)

Tekstiler

Duken er norskprodusert og godkjent av Norges Branntekniske Laboratorium (SINTEF). Duken har en av markedets høyeste verdier på riv- og strekkstyrke, og leveres med 5 års garanti mot produksjonsfeil.

Stål

O.B.Wiiks lagerhaller med varmgalvaniserte stålrammer er dimensjonert i henhold etter Norsk og EU standard.

NS-EN-1990	Krav til pålitelighet
NS-EN-1991-3	Snølast
NS-EN-1991-4	Vindlast
NS-EN-1993	Prosjektering av stålkonstruksjoner (samt nasjonale tillegg)

Klimatiske forhold -50 °C til +70 °C

Tilsynelatende ser en lagerhall fra O.B.Wiik lik ut uansett plassering. Vi tilpasser vår solide basiskonstruksjon til lokale klimaforhold.

Trygg forankring

Lagerhallene forankres med fotplater på de fleste underlag. I samarbeid med Norges Geotekniske Institutt, har O.B.Wiik gjennomført tester for å beregne optimal bruk av jordspyd til forankring direkte i mark. Dersom vi er i tvil om fastheten i grunnen, gjennomfører vi tester på stedet.

Teknisk information (SE)

Textilier

Duken är testad och godkänd av Norges brandtekniska laboratorium (SINTEF). Duken har ett av marknadens högsta värden på riv och draghållfasthet, och levereras med 5 års garanti mot produktionsfel

Stål konstruktion

O. B. Wiiks lager med varmförzinkade stålramar är utformade efter Norsk och EU: s normer.

SS-EN-1990	Krav på tillförlitlighet
SS-EN-1991-3	Snölast
SS-EN-1991-4	Vindbelastning
SS-EN-1993	Dimensionering av stålkonstruksjoner (samt nationella tillägg)

Klimatförhållanden -50 °C til +70 °C

Yttre ser en lagerhall från O. B. Wiik lika ut oavsett plats. Vi anpassar konstruktionen till lokala klimatförhållanden.

Säker förankring

På de flesta underlag blir lagerhallarna förankrade med fotplattor. O.B.Wiik genomför i samarbete med det Norges geotekniska institut tester för att beräkna en optimal förankring. Om vi är tveksamma om bärigheten i marken, genomför vi tester på plats.

Teknisk information (DK)

Tekstiler

Tekniske tekstiler Dugen er norskproduceret og godkendt af ETA Danmark. Dugen har en af markedets højeste værdier på riv- og trækstyrker, og leveres med 5 års garanti mod produktionsfejl.

Dimensioneret efter Eurocodes

O.B. Wiiks lagerhaller fremstilles i varmgalvaniseret stålkonstruktion og dimensioneres efter

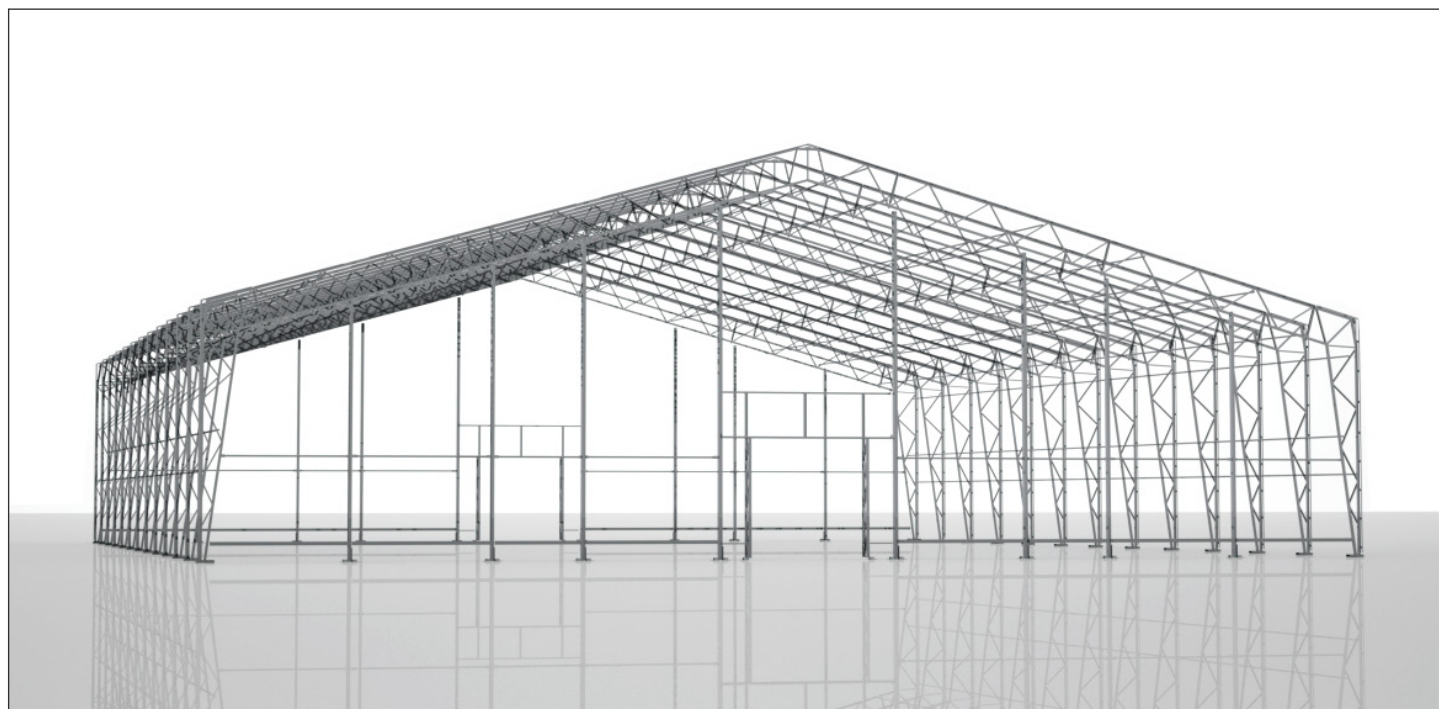
DS-EN-1990	Norm for sikkerhedsbestemmelser for konstruktioner
DS-EN-1991-3, DS-EN-1991-4	Norm for last på konstruktioner
DS-EN-1993	Norm for stålkonstruktioner (Samt nationale tillæg)

Klimatiske forhold -50 °C til +70 °C

Tilsyneladende ser en lagerhal fra O.B. Wiik ens ud uafhængigt af dens placering. Vi tilpasser vores solide og fleksible basiskonstruktion til lokale klimaforhold.

Fundament

O.B. Wiik konstruerer og leverer tegninger til fundament og evt. andet som skal benyttes for at bygge hallen.



Contact information



O.B Wiik Norge (N)

O.B.Wiik AS,
Industriveien 13,
2020 Skedsmokorset,
Telefon +47 64 83 55 00
Telefaks +47 64 83 55 01
www.obwiik.no
E-post obw@obwiik.no

O.B Wiik Sverige (SE)

O.B.Wiik AB,
Borrvägen 3,
155 93 Nykvarn
Telefon +46 (0)8 649 80 80
Telefax +46 (0)8 649 80 79
www.obwiik.se
E-post obw@obwiik.se

O.B Wiik Denmark (DK)

O.B.Wiik AS
Hasselvej 10
4780 Stege
Tlf.: +45 70 20 34 75
Fax: +45 70 20 34 76
www.obwiik.dk
E-post obw@obwiik.dk

O.B Wiik International (EN)

O.B.Wiik AS,
Industriveien 13,
2020 Skedsmokorset,
Telephone +47 64 83 55 00,
Fax +47 64 83 55 01
www.obwiik.com
E-mail obw@obwiik.no

