

Title <b>SÄKERHETSMEDDELANDE – Duschstol Snurren</b>	ID <b>GD 2025-267</b>	Ver <b>01</b>
---------------------------------------------------------	--------------------------	------------------

# SÄKERHETSMEDDELANDE – Duschstol Snurren

<b>Produktnamn:</b>	Duschstolen Snurren
<b>Datum:</b>	2025-10-30
<b>Till berörda parter:</b>	Swerecos kunder
<b>Säkerhetsåtgärd:</b>	Produktens bruksanvisning har uppdaterats (Art.nr 142210,142211, 142180, 142181)

## Information om berörda produkter

Duschstolen Snurren är avsedd att sitta på vid duschning. Sitsen kan vridas 360 grader och spärras automatiskt var 90:e grad med en spärr. För att lossa spärren trycks den fjädrande spaken ned med ett lätt tryck. Spaken kan lätt flyttas till motsatt sida.



Figur 1. Duschstolen Snurren

## Anledning till korrigerande säkerhetsåtgärd på marknaden

Det har kommit till vår kännedom att spaken för låsning och justering på Snurren vid ett par tillfällen har tagits bort. När spaken avlägsnas upphör låsningen mellan Snurrens överdel och underdel. Detta är en avsiktlig funktion som möjliggör att produkten kan snurra, men innebär samtidigt att om låsmekanismen inte är på plats och om överdelen lyfts, finns inget som håller ihop produktens delar sits, chassi och plastbricka. Detta är inte ett produktfel.

Vi bedömer risken för skada på brukare som mycket låg. Produkten är inte avsedd att flyttas med brukaren sittande och om låsspaken avlägsnas finns därför ingen situation där brukaren riskerar att falla. Det har inte rapporterats några tillbud kopplade till detta och funktionen är en avsiktlig del av produktens konstruktion

## Åtgärder för att minska risken

Bruksanvisningen har uppdaterats med information om att låsspaken håller ihop över- och underdel. Uppdaterad bruksanvisning bifogas detta FSN.

## Spridning av detta säkerhetsmeddelande

Vidarebefordra detta säkerhetsmeddelande till alla berörda personer inom din organisation och andra relevanta aktörer. Vid tillbud eller misstänkt funktionsfel ska detta omgående rapporteras till tillverkaren och, vid allvarliga incidenter, även till relevant myndighet enligt gällande regelverk.

Bekräfta mottagandet av detta säkerhetsmeddelande via e-post: [order@swereco.com](mailto:order@swereco.com)

## Tillverkarens information

Kontaktuppgifter till lokal representant		
<b>Namn</b>	Cecilia Nillroth (PRRC)	Conny Fridell (Produktchef)
<b>E-mail</b>	<a href="mailto:cecilia.nillroth@swereco.com">cecilia.nillroth@swereco.com</a>	<a href="mailto:conny.fridell@swereco.com">conny.fridell@swereco.com</a>
<b>Telefon</b>	+46 (0)708 638 132	+46 (0)702 106 609
<b>Adress</b>	Vagnvägen 4, 364 42 Lenhovda	

## Godkännande

Undertecknad bekräftar att detta meddelande har meddelats till lämplig tillsynsmyndighet.

Hadi Ghane VD

Datum: 2025-11-25

Ver	Ändring	Har riskutvärdering av ändring gjorts? (Ja/Nej/NA)	Har ändring regulatorisk betydelse på QMS/produkt? (Ja/Nej/NA) (doc om Ja)	Författare	Datum för ändring
01	Första utgåvan.	N/A	N/A	Cecilia Nillroth	2025-11-24

# Duschstol Snurren

Art nr: 142210, 142211

**Avsedd användning:** Duschstol Snurren är avsedd som hjälpmedel vid duschning och tvättning i badkar för personer med nedsatt rörelseförmåga.

## Produktvarianter

Modell	Art.nr	Djup sits (cm)	Bredd sits (cm)	Vikt (kg)
Snurren hel sits	142210	40	43	6,7
Snurren intimsits	142211	40	43	6,7



Duschstol Snurren



Duschstol Snurren intimsits

## Tillbehör

- Låsanordning (Art nr 142230)
- Badkarsnurr Helsits (Art nr 142128)
- Badkarsnurr Intimsits (Art nr 142129)
- Mjukrygg + Stödfötter x2 (Art nr 142125 + Art nr 120706)

## Reservdelar

- Stödfot Kulan (Art nr 120706)
- Låsspak komplett (Art nr 14221025-S)

## Tekniska data

- Maximal brukarvikt: 130 kg
- Material: Stålrör (stativ), PE (sits), TPE (stödfötter)
- Förväntad livslängd är 5 år vid normal användning i enlighet med denna bruksanvisning. Livslängden kan förlängas genom regelbunden inspektion och underhåll utfört av behörig personal.
- Förvaring: Rumstemperatur
- Återvinning och avfall: Metall- och plaståtervinning. Sorteras efter lokal anvisning.

## Säkerhetsanvisningar

- Produkten skall ej brukas på annat sätt än vad som är avsett. Inga egna anpassningar av produkten är tillåtna.
- Stolen passar badkar med en inre bredd av minst 53 och maximalt 64 cm. För badkar med inre bredd mellan 58 - 64 cm ska låsanordning användas för att fästa stolen i badkaret. Låsanordningen består av fyra ställskruvar och finns som tillbehör (Art nr 142230).
- Riskbedömning ska alltid utföras innan produkten tas i bruk gällande användarens behov, fysiska status, samt av användarmiljön.

- Om du är osäker på installationen eller har frågor, kontakta förskrivare, återförsäljare eller Swerecos kundsupport för hjälp.
- Mjukrygg (Art nr 142125), kan användas för brukare med god bålstabilitet. Skall föregås av riskbedömning av behörig förskrivare.
- Stolen skall placeras så att den sitter stadigt i badkaret.
- Stolen skall belastas jämnt på båda sidor för att minimera tipp-risk.
- Då stolen innehåller rörliga delar bör klämriskerna beaktas vid vridning av sitsen, speciellt vid användning av intimsits.
- Spaken håller ihop Snurrens över- och underdel. Om spaken tas bort upphör låsningen mellan delarna. Har spaken lossats ska produkten lyftas i det undre stativet för att förhindra att komponenter lossnar.
- Stolen får inte flyttas när brukaren sitter på den.
- Produkten får ej användas vid tecken på skador. Kontrollera produkten regelbundet enligt underhållsanvisningar.
- Slitna stödfötter kan innebära försämrat grepp och ska bytas ut mot nya.
- ⚠ Om rören har förkortats, max 2 cm för anpassning till badkaret, får den inte återanvändas i annan installation.
- Vid tillbud eller misstänkt funktionsfel ska detta omgående rapporteras till tillverkaren och, vid allvarliga incidenter, även till relevant myndighet enligt gällande regelverk.

**SWERECO**

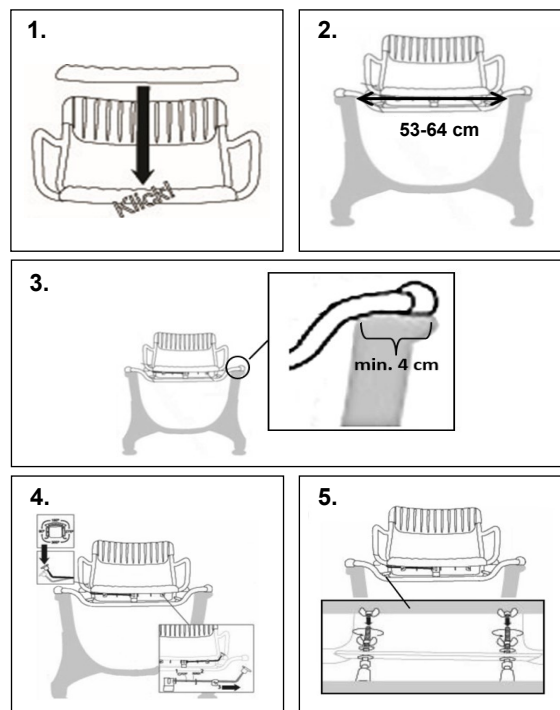
Swereco AB, Vagnvägen 4,  
SE-364 42 Lenhovda  
www.swereco.com · order@swereco.com  
+46 (0)8 5000 5240

**IFU 2025-17 ver 01**

Senaste versionen finns alltid på Swerecos hemsida, under respektive produktflik.  
<https://www.swereco.com/sokresultat?search=snurren>

**Monteringsanvisning:**

1. Montera sitsen på stativet genom att trycka fast den på stålramen, se bild 1.
2. Placera duschstolen tvärs över badkaret. Vid badkarsbredd större än 58 cm måste låsanordningen monteras, se bild 2.
3. Kontrollera att alla stödfötter ligger mot badkarskanten. Kontaktytan bör vara minst 4 cm för varje enskild stödfot, se bild 3. Är kontaktytan mindre än 4 cm ökar risken för att stolen förlorar sitt fäste och blir instabil. Om osäkerhet råder - använd låsanordningen.
4. Kontrollera stödfötterna före användning. Skadade eller utslitna stödfötter skall bytas ut mot nya.
5. Stolen sits kan vridas 360 grader och spärras automatiskt var 90:e grad med en spärr som lätt frigörs genom att trycka ned den fjädrande spaken, se bild 4. Spaken går enkelt att flytta från höger till vänster sida.
6. Produkten får kapas max 2 cm för att anpassas till badkaret.
7. Brukas produkten i samband med träning av förflyttning måste låsanordning monteras, se bild 5.

**Underhåll**

- Kontrollera regelbundet att Snurren är stabil samt att stålroren inte har skador samt att alla komponenter är hela.
- Byt ut slitna delar vid behov.

**Rengöring och rekonditionering**


- Rengör produkten regelbundet med en mild tvällösning (pH 5–9) eller 70% isopropanol. Använd ej etanol då det kan skada plastdetaljer.
- Produkter ska rekonditioneras mellan varje brukare, vilket inkluderar en fullständig kontroll och byte av eventuellt utslitna eller skadade komponenter. Desinficera vid behov i avsedd desinfektionsutrustning vid 85°C i minst 3 minuter för att säkerställa hygienisk användning.


**LOT** Produktens partinummer

**REF** Produktens artikelnummer

**MD** Produkten är en medicinteknisk produkt

 Produktens utgångsdatum

 Maximal brukarvikt

 Produkten är CE-märkt i enlighet med med Förordning (EU) 2017/745

 Konsultera bruksanvisning

 Tillverkare

**SWERECO**

Swereco AB, Vagnvägen 4,  
SE-364 42 Lenhovda  
www.swereco.com · order@swereco.com  
+46 (0)8 5000 5240

**IFU 2025-17 ver 01**

Senaste versionen finns alltid på Swerecos hemsida, under respektive produktflik.  
<https://www.swereco.com/sokresultat?search=snurren>

# Duschstol Golvsnurren

## Art nr: 142180, 142181

**Avsedd användning:** Duschstol Golvsnurren är avsedd som hjälpmedel vid duschning och tvagning för personer med nedsatt rörelseförmåga. Produkten är konstruerade för användning i våtutrymmen och ger brukaren en sittplats vid personlig hygien.

### Produktvarianter

Modell	Art.nr	Höjd (cm)	Bredd sits (cm)	Djup sits (cm)	Vikt (kg)
Duschstol Golvsnurren	142180	45-55	43	40	6,8
Duschstol Golvsnurren intimsits	142181	45-55	43	40	6,8

### Tillbehör

- Mjuksits Kulan, hel sits (Art nr 142121)
- Mjuksits Kulan, intimsits (Art nr 142122)
- Mjukrygg + Stödfötter x2 (Art nr 142125 + Art nr 120706)

### Reservdelar

- Stödfot (Art nr 120690)
- Sits Kulan, hel sits Art nr 142128 (passar till Art nr 142180)
- Sits Kulan, intim Art nr 142129 (passar till Art nr 142181)
- Clipshållare (Art nr 14211305)
- Clips 25 mm (Art nr 14420213)
- Låsspak komplett (Art nr 14221025-S)
- Förlängarpåse Kulan (Art nr 14211320-S)

### Teknisk data

- Maximal brukarvikt: 130 kg
- Material: stålrör (stativ), PE (sits, rygg, clipshållare), PE + stål (clips), TPE (stödfötter), aluminiumrör (förlängarrör)
- Förväntad livslängd är 5 år vid normal användning i enlighet med denna bruksanvisning. Livslängden kan förlängas genom regelbunden inspektion och underhåll utfört av behörig personal.
- Förvaring: Rumstemperatur
- Återvinning och avfall: Metall- och plaståtervinning. Sorteras efter lokal anvisning

### Underhåll

- Kontrollera regelbundet att Golvsnurren är stabil samt att aluminium- och stålrören inte har skador samt att alla komponenter är hela.
- Kontrollera regelbundet att clipsen och clipshållaren är hela.
- Byt ut slitna delar vid behov.
- Vid byte av clips, säkerställ att det är rätt modell (flera storlekar finns).

### Rengöring och rekonditionering

- Rengör produkten regelbundet med en mild tvållösning (pH 5–9) eller 70% isopropanol. Använd ej etanol då det kan skada plastdetaljer.
- Produkten ska rekonditioneras mellan varje brukare, vilket inkluderar en fullständig kontroll och byte av eventuellt utslitna eller skadade komponenter. Desinficera vid behov i avsedd desinfektionsutrustning vid 85°C i minst 3 minuter för att säkerställa hygienisk användning.
- Byt till nya clips efter genomförd rekonditionering av produkten.
- Vid byte av clips, säkerställ att det är rätt modell (flera storlekar finns).



Duschstol Golvsnurren



Duschstol Golvsnurren intimsits

**SWERECO**

Swereco AB, Vagnvägen 4,  
SE-364 42 Lenhovda  
www.swereco.com · order@swereco.com  
+46 (0)8 5000 5240

**IFU 2025-18 ver 01**

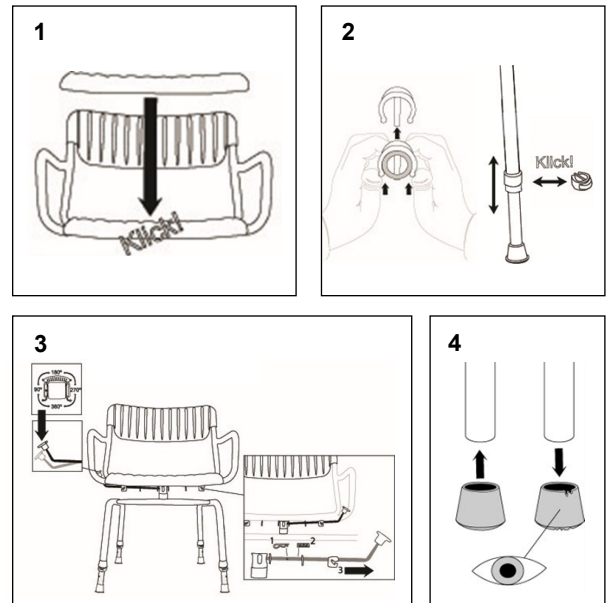
Senaste versionen finns alltid på Swerecos hemsida, under respektive produktflik.  
<https://www.swereco.com/sokresultat?search=snurren>

**Säkerhetsanvisningar**

- Produkten skall ej brukas på annat sätt än vad som är avsett. Inga egna anpassningar av produkten är tillåtna.
- Riskbedömning ska alltid utföras innan produkten tas i bruk gällande användarens behov, fysiska status, samt av användarmiljön.
- Om du är osäker på installationen eller har frågor, kontakta förskrivare, återförsäljare eller Swerecos kundsupport för hjälp.
- Stolen är ej avsedd att användas i badkar. För badkar kan Duschstol Snurren (Art nr 142210, Art nr 142211) användas.
- Mjukrygg (Art nr 142125), kan användas för brukare med god bålstabilitet. Skall föregås av riskbedömning av behörig förskrivare.
- Vid montering och demontering av clipsen, läs noggrant igenom monteringsanvisningarna för en säker installation.
- Inga verktyg får användas vid borttagning av clips.
- Trasiga clips kan medföra en allvarlig risk om förlängarbenet inte sitter ordentligt. Kontrollera regelbundet att clipsen är hela. Om skador upptäcks ska clipsen alltid bytas ut innan produkten får användas igen.
- Stolen skall placeras så att stolens fyra ben står stadigt mot golvet. Den maximala brukarvikten är beräknad med alla fyra ben i golvet.
- Stolen skall belastas jämnt på båda sidor för att minimera tipp-risk.
- Då stolen innehåller rörliga delar bör klämrisken beaktas vid vridning av sitsen, speciellt vid användning av intimsits.
- Spaken håller ihop Snurrens över- och underdel. Om spaken tas bort upphör låsningen mellan delarna. Har spaken lossats ska produkten lyftas i det undre stativet för att förhindra att komponenter lossnar.
- Stolen får inte flyttas när brukaren sitter på den. Detta kan leda till att aluminiumrören böjs eller går av, vilket kan orsaka skada eller påverka stolens stabilitet.
- Produkten får ej användas vid tecken på skador. Kontrollera produkten regelbundet enligt underhållsanvisningar.
- Slitna stödfötter kan innebära försämrat grepp och ska bytas ut mot nya.
- Om aluminiumröret har skador får produkten inte användas, eftersom detta kan kraftigt försvaga dess stabilitet.
- Vid tillbud eller misstänkt funktionsfel ska detta omgående rapporteras till tillverkaren och, vid allvarliga incidenter, även till relevant myndighet enligt gällande regelverk.

**Monteringsanvisning**


1. Montera sitsen på stativet genom att trycka fast den på stålramen, se bild 1.
2. För justering av höjden, tryck loss clipset. Använd inga verktyg utan dra clipset rak ut för hand. Justera till rätt höjd och tryck sedan dit clipset igenom clipshållaren och röret igen, se bild 2. Kontrollera att clipset är ordentligt intryckt före användning. Ersätts ett gammalt clips med ett nytt. Kontrollera att det rätt storlek (flera storlekar finns).
3. Stolen sits kan vridas 360 grader och spärras automatiskt var 90:e grad med en spärr som lätt frigörs genom att trycka ned den fjädrande spaken. Spaken går enkelt att flytta från höger till vänster sida, se bild 3.
4. Kontrollera stödfötterna före användning, se bild 4. Skadade eller utslitna stödfötter skall bytas ut mot nya. Kontrollera att stolen placeras så att stolens fyra ben står stadigt mot golvet.





**LOT** Produktens partinummer

**REF** Produktens artikelnummer

**MD** Produkten är en medicinteknisk produkt

 Produktens utgångsdatum

 Maximal brukarvikt

 Produkten är CE-märkt i enlighet med Förordning (EU) 2017/745

 Konsultera bruksanvisning

 Tillverkare

**SWERECO**

Swereco AB, Vagnvägen 4,  
SE-364 42 Lenhovda  
www.swereco.com · order@swereco.com  
+46 (0)8 5000 5240

**IFU 2025-18 ver 01**

Senaste versionen finns alltid på Swerecos hemsida, under respektive produktflik.  
<https://www.swereco.com/sokresultat?search=snurren>