
RAPPORT

KALMAR KOMMUN

Lindsdals centrum

UPPDRAGSNUMMER 2293060000

**ÖVERSIKTLIG GEOTEKNISK OCH
MILJÖTEKNISK UNDERSÖKNING**

2014-01-31

SWECO CIVIL AB
VÄXJÖ MARK OCH PLANERING

HENRIK MALMBERG

ANDERS PETERSSON

Sammanfattning

Geoteknik

Planområdet bedöms ha goda geotekniska förutsättningar för bebyggelse. Konventionella byggnader kan grundläggas på befintliga jordlager efter vegetationsborttagning utan någon förstärkning. Byggnader med särskild utrustning som ger stora laster kan dock behöva någon form av förstärkning.

Miljö

Miljöprovtagningen visar generellt inte på någon förekomst av föroreningar inom de undersökta områdena, dock har det i samlingsproven från två provtagningspunkter hittats spår av DDT föreningar.

Innehållsförteckning

1	Uppdrag	1
2	Områdesbeskrivning	1
3	Utförda undersökningar	1
3.1	Inmätning	2
3.2	Redovisning	2
4	Geotekniska förhållanden	2
4.1	Jordlagerföljd	2
4.1.1	Norra området	2
4.1.2	Mellersta området	2
4.1.3	Södra området	2
5	Geotekniska rekommendationer	3
5.1	Principförslag på grundläggning	3
6	Övrigt grundläggning	3
7	Miljöprovtagning	3
7.1	Riktvärden	3
7.2	Resultat	4
7.2.1	Föroreningssituationen	4
7.3	Diskussion kring erhållet resultat	4

Bilagor

- 1 Analysprotokoll, Eurofins

Ritningar

- G12-00-01 Planritning
G12-04-01 Sektionsritning

1 Uppdrag

Kalmar kommun avser att exploatera och förtäta markområden i Lindsdals centrum. I samband med detta har Sweco Civil AB fått i uppdrag att utföra en översiktlig geoteknisk undersökning inom berörda områden.

Syftet med undersökningen har varit att kartlägga jordlagerförhållandena och grundläggningsförutsättningar samt att ge rekommendationer och synpunkter inför planerad byggnation.

2 Områdesbeskrivning

De undersökta områdena är belägna centralt i Lindsdal utmed Kalmarvägen.

Det norra området är till större delen trädbevuxet och flackt, höjdskillnaden är ca 0,5 m med nivåer runt +11 m ö.h. Området kringgärdas av gatumark, och gränsar i väster mot Kalmarvägen, i söder mot Snörmakarvägen och i nordöst mot Nils Holgerssons väg.

Mellersta området utgörs främst av parkmark, parkeringsytor samt i norra delen en återvinningsstation. Området gränsar i öster mot Kalmarvägen och genomkorsas av Kanngjutarvägen. I norra delen gränsar området till ett trädgårdsmästare.

Det södra området utgörs till större delen av grönområden och parkeringsytor. Marknivåerna stiger svagt från norr mot söder, från ca +14,5 till +16 m ö.h. Området gränsar i öster mot Kalmarvägen och genomkorsas av Förlösavägen.

Områdenas läge framgår av ritning G12-00-01.

3 Utförda undersökningar

Undersökningarna i fält utfördes under december månad 2013 och omfattade trycksondering, slagsondering, skruvprovtagning samt inmätning av undersökningspunkterna. Utförda sonderingar och skruvprovtagningar har skett med fältutrustning monterad på borrhandsvagn av fabrikat Geotech modell 604D. Undersökningarna har utförts med omfattning enligt nedan:

- Trycksondering med vriden spets, för kontroll av olika jordars relativa fasthet, har utförts i 15 punkter. Vid sondering har stänger \varnothing 25 mm och vriden spets (viktsondspets) använts.
- Störd provtagning med skruvprovtagare, \varnothing 70 mm, har utförts i 15 punkter. Uptagna jordprover har analyserats okulärt i fält.
- Slagsondering i 2 punkt bl.a. för kontroll av eventuell berg-/blockförekomst.

3.1 Inmätning

Inmätning har utförts med GPS och nätverks-RTK och följer mätklass B. Inmätningar är gjorda i SWEREF 99 16 30 och höjdsystem RH 2000.

3.2 Redovisning

Resultaten från de nu utförda undersökningarna framgår närmare av texten nedan samt på ritningarna G12-00-01 och G12-04-01.

4 Geotekniska förhållanden

4.1 Jordlagerföljd

4.1.1 Norra området

Inom området är jordlagrens sammansättning likartad med ett mulljordslager som underlagras av morän.

Mulljordslagret är ca 0,3 meter. Den efterföljande moränen är siltig sandig eller sandig siltig. Stopp mot block har erhållits på djup mellan ca 1,3 till 2,3 m.

Den relativa fastheten i moränen varierar mellan medelhög till hög.

Någon grundvattennivå har inte registrerats.

4.1.2 Mellersta området

Söder om Kanngjutarvägen, inom grönområdet, underlagras mulljorden av morän. Mulljordens tjocklek är här ca 0,3 meter. Inom området för parkeringsytan och återvinningsstationen inleds jordlagren av grusfyllning som är relativt mäktig, ca 1 m. I punkterna 9, 11 och 13 påträffades ett tunt, ca 0,1 m, organiskt jordlager under fyllningen. Moränen i området är siltig sandig eller sandig siltig. Stopp mot block har erhållits på djup mellan ca 2,2 till 3 m.

Den relativa fastheten i moränen varierar mellan medelhög till hög.

Grundvattennivån påträffades i undersökningspunkterna på ca 0,8 till 1,1 meter under markytan.

4.1.3 Södra området

Inom området är jordlagrens sammansättning likartad med ett mulljordslager som underlagras av morän. Ställvis förekommer även fyllning i form av grusig sand.

Mulljordslagret, ställvis i kombination med fyllning, är relativt mäktigt, uppemot ca 0,6 meter. Den efterföljande moränen är siltig sandig eller sandig siltig. Stopp mot block har erhållits på djup mellan ca 1,3 till 1,8 m.

Den relativa fastheten i moränen varierar mellan medelhög till hög.

Grundvattennivån i öppna provtagningshål låg vid undersökningstillfället ca 0,8 meter under markytan

5 Geotekniska rekommendationer

5.1 Principförslag på grundläggning

Planområdet bedöms ha goda geotekniska förutsättningar för bebyggelse. Konventionella byggnader kan grundläggas på befintliga jordlager efter vegetationsborttagning utan någon förstärkning. Byggnader med särskild utrustning som ger stora laster kan dock behöva någon form av förstärkning.

Grundläggning kan utföras med hel kantförstyvad bottenplatta med konventionellt betonggolv på mark, "platta på mark", utfört med isolering och kapilärbrytande-/dränerande skikt. Alternativt med grundsulor och/eller plintar och fribärande golv.

6 Övrigt grundläggning

Kompletterande undersökningar rekommenderas när byggnadernas placering i plan och höjd är bestämda.

7 Miljöprovtagning

I samband med den geotekniska undersökningen har jordprover tagits ut från 10 st provtagningspunkter för screeningsanalys med avseende på förekomst av metaller, oljor, klorerade alifater, klorfenoler, fenoler, klorbensener, PCB, PAH, BTEX, och bekämpningsmedel med analyspaketet TerrAtesT. Prover togs ut för var 0,5 m eller för respektive jordlager ned till ca 2 m under mark.

Från varje provtagningspunkt skapades ett samlingsprov som omfattade hela jordprofilen vilket sändes till laboratorium för analys i enlighet med tidigare kommunicerad provtagningsplan. Övriga delprov från respektive provtagningspunkt sparas i frysskåp hos Sweco i Växjö i minst 6 månader.

Undersökningsområdena genomgår en planprocess som syftar till att områdena framgent skall kunna bebyggas med bostäder eller förskola. Vi anser med ledning av kommande markanvändning att områdena enligt Naturvårdsverkets nomenklatur skall klassificeras som känslig markanvändning (KM).

Samlingsproverna har analyserats på ackrediterat laboratorium, Eurofins, med screeningsanalysen TerrAtesT.

7.1 Riktvärden

Resultatet från de genomförda analyserna har i aktuella fall jämförts med i första hand Naturvårdsverkets generella riktvärden för känslig mark (KM) samt med nya *Holländska listan*, version 4 februari 2000 och dess *target value*.

Holländska listan listar såväl aktionsnivå som målnivå för förorening i jord. I rapporten jämförs aktuella analysvärden mot målnivå. Se beskrivning medan av de olika bedömningarna.

- *Intervention values* (aktionsnivå), indikerar en föroreningsnivå vid vilken jordens funktioner för människor samt växt- och djurliv är allvarligt försvagad eller hotad.
- *Target values* (målnivå), indikerar en nivå för hållbar jordkvalitet, d.v.s en nivå som ska uppnås för att helt återställa jordens funktioner för människor samt växt- och djurliv.

7.2 Resultat

Av de tio samlingsprov som analyserats så har två stycken prov, från punkterna 5 och 18, påvisat förekomst av låga halter av förorening. Övriga analyser visar på halter lägre än jämförbara riktvärden. Den förorening som avviker är bekämpningsmedlet DDT_(total) som tangerar eller överskrider nya holländska listans *Target value*. Se sammanställning nedan.

Tabell 1: Förorening i jord i jämförelse med riktvärden. Alla halter i mg/kg TS.

Parameter/Provpunkt	Pkt 5	Pkt 18	Holländska listan <i>Target value</i>
DDT _(total)	0,010	0,011	0,01

7.2.1 Föroreningssituationen

Med ledning av förekomsten av låga halter av DDT i samlingsprov så bedömer vi att föroreningssituationen är *måttligt allvarlig* med påverkan från *punktkällor*. Denna bedömning grundar sig på Naturvårdsverkets principer rörande bedömning av föroreningssituationen enligt MIFO fas 2 metodiken.

7.3 Diskussion kring erhållet resultat

DDT förbjöds att användas under 1970-talet och har en lång halveringstid, ca 15 år i jord. De halter vi funnit indikerar att man använt DDT historiskt i anslutning till provtagningspunkterna 5 och 18. Med ledning av att DDT funnits i halter i nivå med Holländska listans *Target value* i samlingsprov, kan man misstänka att det återfinns andra halter av DDT i ytligt belägen jordprofil.

För att klarlägga om halterna av DDT är högre i ytligt belägen jordprofil bör sparade ytliga prov (0-0,5 m under markytan) från provtagningspunkterna 5 och 18 sändas till laboratorium för analys med avseende på förekomst av DDT.

Kalmar Kommun
 Maria Jakobsson
 Mark- och Planeringsenheten
 Box 611
 391 26 KALMAR

AR-14-SL-002643-01



EUSELI2-00143539

Kundnummer: SL8433517

Uppdragsmärkn.
 2007-39

Analysrapport

Provnummer:	177-2013-12180461	Provtagare	Anders Petersson	
Provbeskrivning:				
Matris:	Jord			
Provet ankom:	2013-12-18			
Utskriftsdatum:	2014-01-10			
Provmärkning:	Pkt 3, samlingsprov			
Provtagningsplats:	Lindsdals C			
Analys	Resultat	Enhet	Mäto.	Metod/ref
Organisk halt	1.70		10%	a)*
Torrsubstans	91		2%	a)*
Fraktion < 2 µm (Lera)	6			a)*
Arsenik As	< 3.0	mg/kg Ts	10%	a)*
Antimon Sb	< 3.0	mg/kg Ts	12%	a)*
Barium Ba	28	mg/kg Ts	11%	a)*
Beryllium Be	< 1.0	mg/kg Ts	7.2%	a)*
Kadmium Cd	< 0.3	mg/kg Ts	14%	a)*
Krom Cr	9.5	mg/kg Ts	8%	a)*
Kobolt Co	< 2.0	mg/kg Ts	8.2%	a)*
Koppar Cu	7.4	mg/kg Ts	12%	a)*
Kvicksilver Hg	0.13	mg/kg Ts	8.8%	a)*
Bly Pb	6.8	mg/kg Ts	9.4%	a)*
Molybden Mo	1.0	mg/kg Ts	10%	a)*
Nickel Ni	4.2	mg/kg Ts	11%	a)*
Selen Se	< 5.0	mg/kg Ts	8.8%	a)*
Tenn Sn	< 5.0	mg/kg Ts	8%	a)*
Vanadin V	18	mg/kg Ts	8%	a)*
Zink Zn	12	mg/kg Ts	10%	a)*
Fenol	< 0.01	mg/kg Ts	8%	a)*
o-Kresol	< 0.01	mg/kg Ts	12%	a)*
m-Kresol	< 0.01	mg/kg Ts	6%	a)*
p-Kresol	< 0.01	mg/kg Ts	6%	a)*
2,4-Dimetylfenol	< 0.01	mg/kg Ts	12%	a)*
2,5-Dimetylfenol	< 0.01	mg/kg Ts	12%	a)*
2,6-Dimetylfenol	< 0.01	mg/kg Ts	14%	a)*

Förklaringar

AR-003v35

Laboratoriet/laboratorierna är ackrediterade av respektive lands ackrediteringsorgan. Ej ackrediterade analyser är markerade med *

Mätosäkerheten, om inget annat anges, redovisas som utvidgad mätosäkerhet med täckningsfaktor 2. Undantag relaterat till analyser utförda utanför Sverige kan förekomma. Ytterligare upplysningar samt mätosäkerhet och detektionsnivåer för mikrobiologiska analyser lämnas på begäran.

Denna rapport får endast återges i sin helhet, om inte utförande laboratorium i förväg skriftligen godkänt annat. Resultaten relaterar endast till det insända provet.



3,4-Dimetylfenol	< 0.01	mg/kg Ts	8%	a)*
o-Etylfenol	< 0.02	mg/kg Ts	14%	a)*
m-Etylfenol	< 0.01	mg/kg Ts	8%	a)*
Tymol	< 0.01	mg/kg Ts	14%	a)*
4-Etyl/2,3-/3,5-Dimetylfenol	< 0.01	mg/kg Ts	8%	a)*
Naftalen	< 0.01	mg/kg Ts	12%	a)*
Acenaftalen	< 0.01	mg/kg Ts	8%	a)*
Acenaften	< 0.01	mg/kg Ts	8%	a)*
Fluoren	< 0.01	mg/kg Ts	10%	a)*
Fenantren	< 0.01	mg/kg Ts	6%	a)*
Antracen	< 0.01	mg/kg Ts	10%	a)*
Fluoranten	0.02	mg/kg Ts	4%	a)*
Pyren	0.01	mg/kg Ts	4%	a)*
Benso(a)antracen	< 0.01	mg/kg Ts	6%	a)*
Krysen	0.01	mg/kg Ts	8%	a)*
Benso(b)fluoranten	< 0.01	mg/kg Ts	8%	a)*
Benso(k)fluoranten	< 0.01	mg/kg Ts	12%	a)*
Benso(a)pyren	< 0.01	mg/kg Ts	10%	a)*
Dibenso(a,h)antracen	< 0.01	mg/kg Ts	14%	a)*
Benso(g,h,i)perylene	< 0.01	mg/kg Ts	14%	a)*
Indeno(1,2,3-cd)pyren	< 0.01	mg/kg Ts	8%	a)*
S:a PAH 10 (enl. holländska VROM)	0.03	mg/kg Ts		a)*
S:a PAH 16 (enl. US EPA)	0.06	mg/kg Ts		a)*
Tetraklormetan	< 0.05	mg/kg Ts	26%	a)*
1,2-Dikloreten	< 0.1	mg/kg Ts	20%	a)*
1,1,1-Trikloreten	< 0.05	mg/kg Ts	20%	a)*
1,1,2-Trikloreten	< 0.05	mg/kg Ts	10%	a)*
1,1,1,2-Tetrakloreten	< 0.05	mg/kg Ts	14%	a)*
1,1,2,2-Tetrakloreten	< 0.05	mg/kg Ts	16%	a)*
Trikloreten	< 0.2	mg/kg Ts	18%	a)*
Tetrakloreten	< 0.2	mg/kg Ts	14%	a)*
1,2-Diklorpropan	< 0.05	mg/kg Ts	20%	a)*
1,3-Diklorpropan	< 0.05	mg/kg Ts	14%	a)*
1,2,3-Triklorpropan	< 0.05	mg/kg Ts	14%	a)*
1,1-Diklorpropen	< 0.1	mg/kg Ts	26%	a)*
cis-1,3-Diklorpropen	< 0.05	mg/kg Ts	16%	a)*
trans-1,3-Diklorpropen	< 0.05	mg/kg Ts	16%	a)*
Dibrommetan	< 0.05	mg/kg Ts	18%	a)*
1,2-Dibrommetan	< 0.05	mg/kg Ts	12%	a)*
Tribrommetan	< 0.05	mg/kg Ts	14%	a)*
Bromdiklormetan	< 0.1	mg/kg Ts	18%	a)*
Dibromklormetan	< 0.05	mg/kg Ts	20%	a)*
1,2-Dibrom-3-klorpropan	< 0.05	mg/kg Ts	6%	a)*

Förklaringar

AR-003v35

Laboratoriet/laboratorierna är ackrediterade av respektive lands ackrediteringsorgan. Ej ackrediterade analyser är markerade med *

Mätosäkerheten, om inget annat anges, redovisas som utvidgad mätosäkerhet med täckningsfaktor 2. Undantag relaterat till analyser utförda utanför Sverige kan förekomma. Ytterligare upplysningar samt mätosäkerhet och detektionsnivåer för mikrobiologiska analyser lämnas på begäran.

Denna rapport får endast återges i sin helhet, om inte utförande laboratorium i förväg skriftligen godkänt annat. Resultaten relaterar endast till det insända provet.



Brombensen	< 0.05	mg/kg Ts	16%	a)*
Monoklorbensen	< 0.01	mg/kg Ts	12%	a)*
1,2-Diklorbensen	< 0.01	mg/kg Ts	8%	a)*
1,3-Diklorbensen	< 0.01	mg/kg Ts	8%	a)*
1,4-Diklorbensen	< 0.01	mg/kg Ts	10%	a)*
1,2,3-Triklorbensen	< 0.01	mg/kg Ts	10%	a)*
1,2,4-Triklorbensen	< 0.01	mg/kg Ts	10%	a)*
1,3,5-Triklorbensen	< 0.003	mg/kg Ts	8%	a)*
1,2,3,4-Tetraklorbensen	< 0.003	mg/kg Ts	8%	a)*
1,2,3,5/1,2,4,5-Tetraklorbensen	< 0.002	mg/kg Ts	8%	a)*
Pentaklorbensen	< 0.002	mg/kg Ts	8%	a)*
Hexachlorobenzene	< 0.002	mg/kg Ts	8%	a)*
o-Klorfenol	< 0.01	mg/kg Ts	28%	a)*
m-Klorfenol	< 0.01	mg/kg Ts	12%	a)*
p-Klorfenol	< 0.01	mg/kg Ts	12%	a)*
2,3-Diklorfenol	< 0.002	mg/kg Ts	8%	a)*
2,4/2,5-Diklorfenol	< 0.001	mg/kg Ts	10%	a)*
2,6-Diklorfenol	< 0.001	mg/kg Ts	10%	a)*
3,4-Diklorfenol	< 0.002	mg/kg Ts	8%	a)*
3,5-Diklorfenol	< 0.001	mg/kg Ts	8%	a)*
2,3,4-Triklorfenol	< 0.01	mg/kg Ts	8%	a)*
2,3,5-Triklorfenol	< 0.001	mg/kg Ts	8%	a)*
2,3,6-Triklorfenol	< 0.001	mg/kg Ts	8%	a)*
2,4,5-Triklorfenol	< 0.001	mg/kg Ts	6%	a)*
2,4,6-Triklorfenol	< 0.001	mg/kg Ts	8%	a)*
3,4,5-Triklorfenol	< 0.002	mg/kg Ts	6%	a)*
2,3,4,5-Tetraklorfenol	< 0.002	mg/kg Ts	8%	a)*
2,3,4,6-/2,3,5,6-Tetraklorfenol	< 0.01	mg/kg Ts	8%	a)*
Pentaklorfenol	< 0.001	mg/kg Ts	20%	a)*
4-Klor-3-metylfenol	< 0.001	mg/kg Ts	10%	a)*
PCB 28	< 0.002	mg/kg Ts	8%	a)*
PCB 52	< 0.002	mg/kg Ts	8%	a)*
PCB 101	< 0.002	mg/kg Ts	14%	a)*
PCB 118	< 0.002	mg/kg Ts	8%	a)*
PCB 138	< 0.005	mg/kg Ts	8%	a)*
PCB 153	< 0.005	mg/kg Ts	10%	a)*
PCB 180	< 0.002	mg/kg Ts	12%	a)*
o/p-Klornitrobensen	< 0.01	mg/kg Ts	12%	a)*
m-Klornitrobensen	< 0.01	mg/kg Ts	10%	a)*
2,3-/3,4-Diklornitrobensen	< 0.01	mg/kg Ts	12%	a)*
2,4-Diklornitrobensen	< 0.02	mg/kg Ts	10%	a)*
2,5-Diklornitrobensen	< 0.01	mg/kg Ts	12%	a)*
3,5-Diklornitrobensen	< 0.02	mg/kg Ts	10%	a)*

Förklaringar

AR-003v35

Laboratoriet/laboratorierna är ackrediterade av respektive lands ackrediteringsorgan. Ej ackrediterade analyser är markerade med *

Mätosäkerheten, om inget annat anges, redovisas som utvidgad mätosäkerhet med täckningsfaktor 2. Undantag relaterat till analyser utförda utanför Sverige kan förekomma. Ytterligare upplysningar samt mätosäkerhet och detektionsnivåer för mikrobiologiska analyser lämnas på begäran.

Denna rapport får endast återges i sin helhet, om inte utförande laboratorium i förväg skriftligen godkänt annat. Resultaten relaterar endast till det insända provet.



2-Klortoluen	< 0.01	mg/kg Ts	10%	a)*
4-Klortoluen	< 0.01	mg/kg Ts	10%	a)*
1-Klornaftalen	< 0.005	mg/kg Ts	8%	a)*
4,4-DDE	< 0.001	mg/kg Ts	8%	a)*
DDE-o,p	< 0.001	mg/kg Ts	10%	a)*
4,4-DDT	< 0.002	mg/kg Ts	18%	a)*
4,4-DDD/2,4-DDT	< 0.001	mg/kg Ts	12%	a)*
2,4-DDD	< 0.001	mg/kg Ts	8%	a)*
Aldrin	< 0.002	mg/kg Ts	16%	a)*
Dieldrin	< 0.002	mg/kg Ts	8%	a)*
Endrin	< 0.005	mg/kg Ts	8%	a)*
HCH, alpha-	< 0.05	mg/kg Ts	8%	a)*
HCH-beta	< 0.005	mg/kg Ts	6%	a)*
HCH,gamma- (Lindane)	< 0.005	mg/kg Ts	8%	a)*
HCH-delta	< 0.02	mg/kg Ts	10%	a)*
Endosulfan-alpha	< 0.01	mg/kg Ts	8%	a)*
Endosulfansulphate-alpha	< 0.02	mg/kg Ts	10%	a)*
Chlordane-alpha	< 0.002	mg/kg Ts	10%	a)*
Chlordane-gamma	< 0.002	mg/kg Ts	10%	a)*
Heptachlor	< 0.002	mg/kg Ts	8%	a)*
Heptachlor epoxide	< 0.005	mg/kg Ts	8%	a)*
Hexachlorobutadiene (HCBD)	< 0.002	mg/kg Ts	8%	a)*
Isodrin	< 0.005	mg/kg Ts	8%	a)*
Telodrin	< 0.005	mg/kg Ts	8%	a)*
Tetradifon	< 0.005	mg/kg Ts	6%	a)*
Azinphos-ethyl	< 0.005	mg/kg Ts	32%	a)*
Azinphos-methyl	< 0.005	mg/kg Ts	26%	a)*
Bromophos-ethyl	< 0.02	mg/kg Ts	32%	a)*
Bromophos-methyl	< 0.02	mg/kg Ts	8%	a)*
Chlorpyrifos-ethyl	< 0.01	mg/kg Ts	10%	a)*
Chlorpyrifos-methyl	< 0.01	mg/kg Ts	10%	a)*
Coumaphos	< 0.005	mg/kg Ts	20%	a)*
S:a Demeton	< 0.02	mg/kg Ts	24%	a)*
Demeton-S	< 0.01	mg/kg Ts		a)*
Demeton-O	< 0.01	mg/kg Ts		a)*
Diazinon	< 0.005	mg/kg Ts	6%	a)*
Disulfoton	< 0.02	mg/kg Ts	18%	a)*
Fenitrothion	< 0.005	mg/kg Ts	12%	a)*
Fenthion	< 0.002	mg/kg Ts	8%	a)*
Malathion	< 0.005	mg/kg Ts	16%	a)*
Parathion	< 0.005	mg/kg Ts	14%	a)*
Parathion-methyl	< 0.01	mg/kg Ts	10%	a)*
Pyrazophos	< 0.005	mg/kg Ts	30%	a)*

Förklaringar

AR-003v35

Laboratoriet/laboratorierna är ackrediterade av respektive lands ackrediteringsorgan. Ej ackrediterade analyser är markerade med *

Mätosäkerheten, om inget annat anges, redovisas som utvidgad mätosäkerhet med täckningsfaktor 2. Undantag relaterat till analyser utförda utanför Sverige kan förekomma. Ytterligare upplysningar samt mätosäkerhet och detektionsnivåer för mikrobiologiska analyser lämnas på begäran.

Denna rapport får endast återges i sin helhet, om inte utförande laboratorium i förväg skriftligen godkänt annat. Resultaten relaterar endast till det insända provet.



Triazofos	< 0.02	mg/kg Ts	32%	a)*
Ametryn	< 0.01	mg/kg Ts	8%	a)*
Atrazine	< 0.02	mg/kg Ts	6%	a)*
Cyanazine	< 0.02	mg/kg Ts	36%	a)*
Desmetryn	< 0.005	mg/kg Ts	10%	a)*
Prometryn	< 0.02	mg/kg Ts	8%	a)*
Propazin	< 0.02	mg/kg Ts	6%	a)*
Simazine	< 0.02	mg/kg Ts	30%	a)*
Terbutylazine	< 0.02	mg/kg Ts	8%	a)*
Terbutryn	< 0.05	mg/kg Ts	12%	a)*
Bifenthrin	< 0.005	mg/kg Ts	14%	a)*
Cypermethrin (A,B,C,D)	< 0.05	mg/kg Ts	38%	a)*
Deltamethrin	< 0.01	mg/kg Ts	32%	a)*
Permethrin (A,B)	< 0.01	mg/kg Ts	10%	a)*
Propachlor	< 0.02	mg/kg Ts	10%	a)*
Trifluralin	< 0.005	mg/kg Ts	14%	a)*
Biphenyl	< 0.005	mg/kg Ts	6%	a)*
Nitrobensen	< 0.1	mg/kg Ts	14%	a)*
Dibenzo(b,d)furan	< 0.01	mg/kg Ts	8%	a)*
Dimetylfталат (DMP)	< 0.2	mg/kg Ts	6%	a)*
Dietylfталат	< 0.2	mg/kg Ts	8%	a)*
Diisobutyfталат	< 0.5	mg/kg Ts	8%	a)*
Dibutyfталат	< 0.5	mg/kg Ts	6%	a)*
Butylbensylfталат	< 0.2	mg/kg Ts	10%	a)*
Di(2-etylhexyl) fталат (DEHP)	< 0.3	mg/kg Ts	16%	a)*
Di-n-oktylfталат (DNOP)	< 0.2	mg/kg Ts	16%	a)*
TPH C10-C12	< 3.0	mg/kg Ts		a)*
TPH C12-C16	< 5.0	mg/kg Ts		a)*
TPH (C16-C21)	< 6.0	mg/kg Ts		a)*
TPH C21-C30	< 12	mg/kg Ts		a)*
TPH C30-C35	< 6.0	mg/kg Ts		a)*
TPH C35-C40	< 6.0	mg/kg Ts		a)*
S:a TPH (C10-C40)	< 38	mg/kg Ts	38%	a)*
Bensen	< 0.1	mg/kg Ts	40%	a)*
Etylbensen	< 0.2	mg/kg Ts	12%	a)*
Toluen	< 0.2	mg/kg Ts	14%	a)*
o-Xylen	< 0.2	mg/kg Ts	12%	a)*
m+p-Xylen	< 0.1	mg/kg Ts	12%	a)*
Styren	< 0.2	mg/kg Ts	8%	a)*
1,2,4-Trimetylbensen	< 0.05	mg/kg Ts	8%	a)*
1,3,5-Trimetylbensen	< 0.05	mg/kg Ts	8%	a)*
Propylbensen	< 0.05	mg/kg Ts	10%	a)*
iso-Propylbensen	< 0.05	mg/kg Ts	8%	a)*

Förklaringar

AR-003v35

Laboratoriet/laboratorierna är ackrediterade av respektive lands ackrediteringsorgan. Ej ackrediterade analyser är markerade med *

Mätosäkerheten, om inget annat anges, redovisas som utvidgad mätosäkerhet med täckningsfaktor 2. Undantag relaterat till analyser utförda utanför Sverige kan förekomma. Ytterligare upplysningar samt mätosäkerhet och detektionsnivåer för mikrobiologiska analyser lämnas på begäran.

Denna rapport får endast återges i sin helhet, om inte utförande laboratorium i förväg skriftligen godkänt annat. Resultaten relaterar endast till det insända provet.



n-Butylbensen	< 0.05	mg/kg Ts	10%	a)*
sec-Butylbensen	< 0.05	mg/kg Ts	8%	a)*
tert-Butylbensen	< 0.05	mg/kg Ts	12%	a)*
p-Isopropyltoluen	< 0.05	mg/kg Ts	14%	a)*

Utförande laboratorium/underleverantör:

a) Eurofins Analytico (Barneveld), NETHERLANDS

Kopia till:

Jonas Backö (jonas.backo@sweco.se)

Bo Olsson, Rapportansvarig

Denna rapport är elektroniskt signerad.

Kalmar Kommun
 Maria Jakobsson
 Mark- och Planeringsenheten
 Box 611
 391 26 KALMAR

AR-14-SL-002644-01



EUSELI2-00143539

Kundnummer: SL8433517

Uppdragsmärkn.
 2007-39

Analysrapport

Provnummer:	177-2013-12180462	Provtagare	Anders Petersson	
Provbeskrivning:				
Matris:	Jord			
Provet ankom:	2013-12-18			
Utskriftsdatum:	2014-01-10			
Provmärkning:	Pkt 5, samlingsprov			
Provtagningsplats:	Lindsdals C			
Analys	Resultat	Enhet	Mäto.	Metod/ref
Organisk halt	1.8	mg/kg Ts	10%	a)*
Torrsubstans	87.2	mg/kg Ts	2%	a)*
Fraktion < 2 µm (Lera)	11.1	mg/kg Ts		a)*
Arsenik As	< 3.0	mg/kg Ts	10%	a)*
Antimon Sb	< 3.0	mg/kg Ts	12%	a)*
Barium Ba	54	mg/kg Ts	11%	a)*
Beryllium Be	< 1.0	mg/kg Ts	7.2%	a)*
Kadmium Cd	< 0.3	mg/kg Ts	14%	a)*
Krom Cr	7.6	mg/kg Ts	8%	a)*
Kobolt Co	< 2.0	mg/kg Ts	8.2%	a)*
Koppar Cu	6.7	mg/kg Ts	12%	a)*
Kvicksilver Hg	0.061	mg/kg Ts	8.8%	a)*
Bly Pb	13	mg/kg Ts	9.4%	a)*
Molybden Mo	< 1.0	mg/kg Ts	10%	a)*
Nickel Ni	3.1	mg/kg Ts	11%	a)*
Selen Se	< 5.0	mg/kg Ts	8.8%	a)*
Tenn Sn	< 5.0	mg/kg Ts	8%	a)*
Vanadin V	16	mg/kg Ts	8%	a)*
Zink Zn	96	mg/kg Ts	10%	a)*
Fenol	< 0.01	mg/kg Ts	8%	a)*
o-Kresol	< 0.01	mg/kg Ts	12%	a)*
m-Kresol	< 0.01	mg/kg Ts	6%	a)*
p-Kresol	< 0.01	mg/kg Ts	6%	a)*
2,4-Dimetylfenol	< 0.01	mg/kg Ts	12%	a)*
2,5-Dimetylfenol	< 0.01	mg/kg Ts	12%	a)*
2,6-Dimetylfenol	< 0.01	mg/kg Ts	14%	a)*

Förklaringar

AR-003v35

Laboratoriet/laboratorierna är ackrediterade av respektive lands ackrediteringsorgan. Ej ackrediterade analyser är markerade med *

Mätosäkerheten, om inget annat anges, redovisas som utvidgad mätosäkerhet med täckningsfaktor 2. Undantag relaterat till analyser utförda utanför Sverige kan förekomma. Ytterligare upplysningar samt mätosäkerhet och detektionsnivåer för mikrobiologiska analyser lämnas på begäran.

Denna rapport får endast återges i sin helhet, om inte utförande laboratorium i förväg skriftligen godkänt annat. Resultaten relaterar endast till det insända provet.



3,4-Dimetylfenol	< 0.01	mg/kg Ts	8%	a)*
o-Etylfenol	< 0.02	mg/kg Ts	14%	a)*
m-Etylfenol	< 0.01	mg/kg Ts	8%	a)*
Tymol	< 0.01	mg/kg Ts	14%	a)*
4-Etyl/2,3-/3,5-Dimetylfenol	< 0.01	mg/kg Ts	8%	a)*
Naftalen	< 0.01	mg/kg Ts	12%	a)*
Acenaftalen	< 0.01	mg/kg Ts	8%	a)*
Acenaften	< 0.01	mg/kg Ts	8%	a)*
Fluoren	< 0.01	mg/kg Ts	10%	a)*
Fenantren	< 0.01	mg/kg Ts	6%	a)*
Antracen	< 0.01	mg/kg Ts	10%	a)*
Fluoranten	0.03	mg/kg Ts	4%	a)*
Pyren	0.02	mg/kg Ts	4%	a)*
Benso(a)antracen	0.01	mg/kg Ts	6%	a)*
Krysen	< 0.01	mg/kg Ts	8%	a)*
Benso(b)fluoranten	0.02	mg/kg Ts	8%	a)*
Benso(k)fluoranten	0.02	mg/kg Ts	12%	a)*
Benso(a)pyren	0.02	mg/kg Ts	10%	a)*
Dibenso(a,h)antracen	< 0.01	mg/kg Ts	14%	a)*
Benso(g,h,i)perylene	0.01	mg/kg Ts	14%	a)*
Indeno(1,2,3-cd)pyren	0.01	mg/kg Ts	8%	a)*
S:a PAH 10 (enl. holländska VROM)	0.11	mg/kg Ts		a)*
S:a PAH 16 (enl. US EPA)	0.16	mg/kg Ts		a)*
Tetraklormetan	< 0.05	mg/kg Ts	26%	a)*
1,2-Dikloreten	< 0.1	mg/kg Ts	20%	a)*
1,1,1-Trikloreten	< 0.05	mg/kg Ts	20%	a)*
1,1,2-Trikloreten	< 0.05	mg/kg Ts	10%	a)*
1,1,1,2-Tetrakloreten	< 0.05	mg/kg Ts	14%	a)*
1,1,2,2-Tetrakloreten	< 0.05	mg/kg Ts	16%	a)*
Trikloreten	< 0.2	mg/kg Ts	18%	a)*
Tetrakloreten	< 0.2	mg/kg Ts	14%	a)*
1,2-Diklorpropan	< 0.05	mg/kg Ts	20%	a)*
1,3-Diklorpropan	< 0.05	mg/kg Ts	14%	a)*
1,2,3-Triklorpropan	< 0.05	mg/kg Ts	14%	a)*
1,1-Diklorpropen	< 0.1	mg/kg Ts	26%	a)*
cis-1,3-Diklorpropen	< 0.05	mg/kg Ts	16%	a)*
trans-1,3-Diklorpropen	< 0.05	mg/kg Ts	16%	a)*
Dibrommetan	< 0.05	mg/kg Ts	18%	a)*
1,2-Dibrommetan	< 0.05	mg/kg Ts	12%	a)*
Tribrommetan	< 0.05	mg/kg Ts	14%	a)*
Bromdiklormetan	< 0.1	mg/kg Ts	18%	a)*
Dibromklormetan	< 0.05	mg/kg Ts	20%	a)*
1,2-Dibrom-3-klorpropan	< 0.05	mg/kg Ts	6%	a)*

Förklaringar

AR-003v35

Laboratoriet/laboratorierna är ackrediterade av respektive lands ackrediteringsorgan. Ej ackrediterade analyser är markerade med *

Mätosäkerheten, om inget annat anges, redovisas som utvidgad mätosäkerhet med täckningsfaktor 2. Undantag relaterat till analyser utförda utanför Sverige kan förekomma. Ytterligare upplysningar samt mätosäkerhet och detektionsnivåer för mikrobiologiska analyser lämnas på begäran.

Denna rapport får endast återges i sin helhet, om inte utförande laboratorium i förväg skriftligen godkänt annat. Resultaten relaterar endast till det insända provet.



Brombensen	< 0.05	mg/kg Ts	16%	a)*
Monoklorbensen	< 0.01	mg/kg Ts	12%	a)*
1,2-Diklorbensen	< 0.01	mg/kg Ts	8%	a)*
1,3-Diklorbensen	< 0.01	mg/kg Ts	8%	a)*
1,4-Diklorbensen	< 0.01	mg/kg Ts	10%	a)*
1,2,3-Triklorbensen	< 0.01	mg/kg Ts	10%	a)*
1,2,4-Triklorbensen	< 0.01	mg/kg Ts	10%	a)*
1,3,5-Triklorbensen	< 0.003	mg/kg Ts	8%	a)*
1,2,3,4-Tetraklorbensen	< 0.003	mg/kg Ts	8%	a)*
1,2,3,5/1,2,4,5-Tetraklorbensen	< 0.002	mg/kg Ts	8%	a)*
Pentaklorbensen	< 0.002	mg/kg Ts	8%	a)*
Hexachlorobenzene	< 0.002	mg/kg Ts	8%	a)*
o-Klorfenol	< 0.01	mg/kg Ts	28%	a)*
m-Klorfenol	< 0.01	mg/kg Ts	12%	a)*
p-Klorfenol	< 0.01	mg/kg Ts	12%	a)*
2,3-Diklorfenol	< 0.002	mg/kg Ts	8%	a)*
2,4/2,5-Diklorfenol	< 0.001	mg/kg Ts	10%	a)*
2,6-Diklorfenol	< 0.001	mg/kg Ts	10%	a)*
3,4-Diklorfenol	< 0.002	mg/kg Ts	8%	a)*
3,5-Diklorfenol	< 0.001	mg/kg Ts	8%	a)*
2,3,4-Triklorfenol	< 0.01	mg/kg Ts	8%	a)*
2,3,5-Triklorfenol	< 0.001	mg/kg Ts	8%	a)*
2,3,6-Triklorfenol	< 0.001	mg/kg Ts	8%	a)*
2,4,5-Triklorfenol	< 0.001	mg/kg Ts	6%	a)*
2,4,6-Triklorfenol	< 0.001	mg/kg Ts	8%	a)*
3,4,5-Triklorfenol	< 0.002	mg/kg Ts	6%	a)*
2,3,4,5-Tetraklorfenol	< 0.002	mg/kg Ts	8%	a)*
2,3,4,6-/2,3,5,6-Tetraklorfenol	< 0.01	mg/kg Ts	8%	a)*
Pentaklorfenol	< 0.001	mg/kg Ts	20%	a)*
4-Klor-3-metylfenol	< 0.001	mg/kg Ts	10%	a)*
PCB 28	< 0.002	mg/kg Ts	8%	a)*
PCB 52	< 0.002	mg/kg Ts	8%	a)*
PCB 101	< 0.002	mg/kg Ts	14%	a)*
PCB 118	< 0.002	mg/kg Ts	8%	a)*
PCB 138	< 0.005	mg/kg Ts	8%	a)*
PCB 153	< 0.005	mg/kg Ts	10%	a)*
PCB 180	< 0.002	mg/kg Ts	12%	a)*
o/p-Klornitrobensen	< 0.01	mg/kg Ts	12%	a)*
m-Klornitrobensen	< 0.01	mg/kg Ts	10%	a)*
2,3-/3,4-Diklornitrobensen	< 0.01	mg/kg Ts	12%	a)*
2,4-Diklornitrobensen	< 0.02	mg/kg Ts	10%	a)*
2,5-Diklornitrobensen	< 0.01	mg/kg Ts	12%	a)*
3,5-Diklornitrobensen	< 0.02	mg/kg Ts	10%	a)*

Förklaringar

AR-003v35

Laboratoriet/laboratorierna är ackrediterade av respektive lands ackrediteringsorgan. Ej ackrediterade analyser är markerade med *

Mätosäkerheten, om inget annat anges, redovisas som utvidgad mätosäkerhet med täckningsfaktor 2. Undantag relaterat till analyser utförda utanför Sverige kan förekomma. Ytterligare upplysningar samt mätosäkerhet och detektionsnivåer för mikrobiologiska analyser lämnas på begäran.

Denna rapport får endast återges i sin helhet, om inte utförande laboratorium i förväg skriftligen godkänt annat. Resultaten relaterar endast till det insända provet.



2-Klortoluen	< 0.01	mg/kg Ts	10%	a)*
4-Klortoluen	< 0.01	mg/kg Ts	10%	a)*
1-Klornaftalen	< 0.005	mg/kg Ts	8%	a)*
4,4-DDE	0.005	mg/kg Ts	8%	a)*
DDE-o,p	< 0.001	mg/kg Ts	10%	a)*
4,4-DDT	0.005	mg/kg Ts	18%	a)*
4,4-DDD/2,4-DDT	< 0.001	mg/kg Ts	12%	a)*
2,4-DDD	< 0.001	mg/kg Ts	8%	a)*
DDT (total)	0.010	mg/kg Ts		a)*
Aldrin	< 0.002	mg/kg Ts	16%	a)*
Dieldrin	< 0.002	mg/kg Ts	8%	a)*
Endrin	< 0.005	mg/kg Ts	8%	a)*
HCH, alpha-	< 0.05	mg/kg Ts	8%	a)*
HCH-beta	< 0.005	mg/kg Ts	6%	a)*
HCH,gamma- (Lindane)	< 0.005	mg/kg Ts	8%	a)*
HCH-delta	< 0.02	mg/kg Ts	10%	a)*
Endosulfan-alpha	< 0.01	mg/kg Ts	8%	a)*
Endosulfansulphate-alpha	< 0.02	mg/kg Ts	10%	a)*
Chlordane-alpha	< 0.002	mg/kg Ts	10%	a)*
Chlordane-gamma	< 0.002	mg/kg Ts	10%	a)*
Heptachlor	< 0.002	mg/kg Ts	8%	a)*
Heptachlor epoxide	< 0.005	mg/kg Ts	8%	a)*
Hexachlorobutadiene (HCBD)	< 0.002	mg/kg Ts	8%	a)*
Isodrin	< 0.005	mg/kg Ts	8%	a)*
Telodrin	< 0.005	mg/kg Ts	8%	a)*
Tetradifon	< 0.005	mg/kg Ts	6%	a)*
Azinphos-ethyl	< 0.005	mg/kg Ts	32%	a)*
Azinphos-methyl	< 0.005	mg/kg Ts	26%	a)*
Bromophos-ethyl	< 0.02	mg/kg Ts	32%	a)*
Bromophos-methyl	< 0.02	mg/kg Ts	8%	a)*
Chlorpyrifos-ethyl	< 0.01	mg/kg Ts	10%	a)*
Chlorpyrifos-methyl	< 0.01	mg/kg Ts	10%	a)*
Coumaphos	< 0.005	mg/kg Ts	20%	a)*
S:a Demeton	< 0.02	mg/kg Ts	24%	a)*
Demeton-S	< 0.01	mg/kg Ts		a)*
Demeton-O	< 0.01	mg/kg Ts		a)*
Diazinon	< 0.005	mg/kg Ts	6%	a)*
Disulfoton	< 0.02	mg/kg Ts	18%	a)*
Fenitrothion	< 0.005	mg/kg Ts	12%	a)*
Fenthion	< 0.002	mg/kg Ts	8%	a)*
Malathion	< 0.005	mg/kg Ts	16%	a)*
Parathion	< 0.005	mg/kg Ts	14%	a)*
Parathion-methyl	< 0.01	mg/kg Ts	10%	a)*

Förklaringar

AR-003v35

Laboratoriet/laboratorierna är ackrediterade av respektive lands ackrediteringsorgan. Ej ackrediterade analyser är markerade med *

Mätosäkerheten, om inget annat anges, redovisas som utvidgad mätosäkerhet med täckningsfaktor 2. Undantag relaterat till analyser utförda utanför Sverige kan förekomma. Ytterligare upplysningar samt mätosäkerhet och detektionsnivåer för mikrobiologiska analyser lämnas på begäran.

Denna rapport får endast återges i sin helhet, om inte utförande laboratorium i förväg skriftligen godkänt annat. Resultaten relaterar endast till det insända provet.



Pyrazophos	< 0.005	mg/kg Ts	30%	a)*
Triazofos	< 0.02	mg/kg Ts	32%	a)*
Ametryn	< 0.01	mg/kg Ts	8%	a)*
Atrazine	< 0.02	mg/kg Ts	6%	a)*
Cyanazine	< 0.02	mg/kg Ts	36%	a)*
Desmetryn	< 0.005	mg/kg Ts	10%	a)*
Prometryn	< 0.02	mg/kg Ts	8%	a)*
Propazin	< 0.02	mg/kg Ts	6%	a)*
Simazine	< 0.02	mg/kg Ts	30%	a)*
Terbutylazine	< 0.02	mg/kg Ts	8%	a)*
Terbutryn	< 0.05	mg/kg Ts	12%	a)*
Bifenthrin	< 0.005	mg/kg Ts	14%	a)*
Cypermethrin (A,B,C,D)	< 0.05	mg/kg Ts	38%	a)*
Deltamethrin	< 0.01	mg/kg Ts	32%	a)*
Permethrin (A,B)	< 0.01	mg/kg Ts	10%	a)*
Propachlor	< 0.02	mg/kg Ts	10%	a)*
Trifluralin	< 0.005	mg/kg Ts	14%	a)*
Biphenyl	< 0.005	mg/kg Ts	6%	a)*
Nitrobensen	< 0.1	mg/kg Ts	14%	a)*
Dibenzo(b,d)furan	< 0.01	mg/kg Ts	8%	a)*
Dimetylfталат (DMP)	< 0.2	mg/kg Ts	6%	a)*
Dietylfталат	< 0.2	mg/kg Ts	8%	a)*
Diisobutylfталат	< 0.5	mg/kg Ts	8%	a)*
Dibutylfталат	< 0.5	mg/kg Ts	6%	a)*
Butylbensylfталат	< 0.2	mg/kg Ts	10%	a)*
Di(2-etylhexyl) fталат (DEHP)	< 0.3	mg/kg Ts	16%	a)*
Di-n-oktylfталат (DNOP)	< 0.2	mg/kg Ts	16%	a)*
TPH C10-C12	< 3.0	mg/kg Ts		a)*
TPH C12-C16	< 5.0	mg/kg Ts		a)*
TPH (C16-C21)	< 6.0	mg/kg Ts		a)*
TPH C21-C30	< 12	mg/kg Ts		a)*
TPH C30-C35	< 6.0	mg/kg Ts		a)*
TPH C35-C40	< 6.0	mg/kg Ts		a)*
S:a TPH (C10-C40)	< 38	mg/kg Ts	38%	a)*
Bensen	< 0.1	mg/kg Ts	40%	a)*
Etylbensen	< 0.2	mg/kg Ts	12%	a)*
Toluen	< 0.2	mg/kg Ts	14%	a)*
o-Xylen	< 0.2	mg/kg Ts	12%	a)*
m+p-Xylen	< 0.1	mg/kg Ts	12%	a)*
Styren	< 0.2	mg/kg Ts	8%	a)*
1,2,4-Trimetylbensen	< 0.05	mg/kg Ts	8%	a)*
1,3,5-Trimetylbensen	< 0.05	mg/kg Ts	8%	a)*
Propylbensen	< 0.05	mg/kg Ts	10%	a)*

Förklaringar

AR-003v35

Laboratoriet/laboratorierna är ackrediterade av respektive lands ackrediteringsorgan. Ej ackrediterade analyser är markerade med *

Mätosäkerheten, om inget annat anges, redovisas som utvidgad mätosäkerhet med täckningsfaktor 2. Undantag relaterat till analyser utförda utanför Sverige kan förekomma. Ytterligare upplysningar samt mätosäkerhet och detektionsnivåer för mikrobiologiska analyser lämnas på begäran.

Denna rapport får endast återges i sin helhet, om inte utförande laboratorium i förväg skriftligen godkänt annat. Resultaten relaterar endast till det insända provet.



iso-Propylbensen	< 0.05	mg/kg Ts	8%	a)*
n-Butylbensen	< 0.05	mg/kg Ts	10%	a)*
sec-Butylbensen	< 0.05	mg/kg Ts	8%	a)*
tert-Butylbensen	< 0.05	mg/kg Ts	12%	a)*
p-Isopropyltoluen	< 0.05	mg/kg Ts	14%	a)*

Utförande laboratorium/underleverantör:

a) Eurofins Analytico (Barneveld), NETHERLANDS

Kopia till:

Jonas Backö (jonas.backo@sweco.se)

Bo Olsson, Rapportansvarig

Denna rapport är elektroniskt signerad.

Förklaringar

AR-003v35

Laboratoriet/laboratorierna är ackrediterade av respektive lands ackrediteringsorgan. Ej ackrediterade analyser är markerade med *

Mätosäkerheten, om inget annat anges, redovisas som utvidgad mätosäkerhet med täckningsfaktor 2. Undantag relaterat till analyser utförda utanför Sverige kan förekomma. Ytterligare upplysningar samt mätosäkerhet och detektionsnivåer för mikrobiologiska analyser lämnas på begäran.

Denna rapport får endast återges i sin helhet, om inte utförande laboratorium i förväg skriftligen godkänt annat. Resultaten relaterar endast till det insända provet.

Kalmar Kommun
 Maria Jakobsson
 Mark- och Planeringsenheten
 Box 611
 391 26 KALMAR

AR-14-SL-002645-01



EUSELI2-00143539

Kundnummer: SL8433517

Uppdragsmärkn.
 2007-39

Analysrapport

Provnummer:	177-2013-12180463	Provtagare	Anders Petersson	
Provbeskrivning:				
Matris:	Jord			
Provet ankom:	2013-12-18			
Utskriftsdatum:	2014-01-10			
Provmärkning:	Pkt 7, samlingsprov			
Provtagningsplats:	Lindsdals C			
Analys	Resultat	Enhet	Mäto.	Metod/ref
Organisk halt	< 0.5	mg/kg Ts	10%	a)*
Torrsubstans	88.3	mg/kg Ts	2%	a)*
Fraktion < 2 µm (Lera)	6.8	mg/kg Ts		a)*
Arsenik As	< 3.0	mg/kg Ts	10%	a)*
Antimon Sb	< 3.0	mg/kg Ts	12%	a)*
Barium Ba	38	mg/kg Ts	11%	a)*
Beryllium Be	< 1.0	mg/kg Ts	7.2%	a)*
Kadmium Cd	< 0.3	mg/kg Ts	14%	a)*
Krom Cr	8.2	mg/kg Ts	8%	a)*
Kobolt Co	< 2.0	mg/kg Ts	8.2%	a)*
Koppar Cu	4.7	mg/kg Ts	12%	a)*
Kvicksilver Hg	< 0.05	mg/kg Ts	8.8%	a)*
Bly Pb	5.5	mg/kg Ts	9.4%	a)*
Molybden Mo	< 1.0	mg/kg Ts	10%	a)*
Nickel Ni	3.2	mg/kg Ts	11%	a)*
Selen Se	< 5.0	mg/kg Ts	8.8%	a)*
Tenn Sn	< 5.0	mg/kg Ts	8%	a)*
Vanadin V	27	mg/kg Ts	8%	a)*
Zink Zn	13	mg/kg Ts	10%	a)*
Fenol	< 0.01	mg/kg Ts	8%	a)*
o-Kresol	< 0.01	mg/kg Ts	12%	a)*
m-Kresol	< 0.01	mg/kg Ts	6%	a)*
p-Kresol	< 0.01	mg/kg Ts	6%	a)*
2,4-Dimetylfenol	< 0.01	mg/kg Ts	12%	a)*
2,5-Dimetylfenol	< 0.01	mg/kg Ts	12%	a)*
2,6-Dimetylfenol	< 0.01	mg/kg Ts	14%	a)*

Förklaringar

AR-003v35

Laboratoriet/laboratorierna är ackrediterade av respektive lands ackrediteringsorgan. Ej ackrediterade analyser är markerade med *

Mätosäkerheten, om inget annat anges, redovisas som utvidgad mätosäkerhet med täckningsfaktor 2. Undantag relaterat till analyser utförda utanför Sverige kan förekomma. Ytterligare upplysningar samt mätosäkerhet och detektionsnivåer för mikrobiologiska analyser lämnas på begäran.

Denna rapport får endast återges i sin helhet, om inte utförande laboratorium i förväg skriftligen godkänt annat. Resultaten relaterar endast till det insända provet.



3,4-Dimetylfenol	< 0.01	mg/kg Ts	8%	a)*
o-Etylfenol	< 0.02	mg/kg Ts	14%	a)*
m-Etylfenol	< 0.01	mg/kg Ts	8%	a)*
Tymol	< 0.01	mg/kg Ts	14%	a)*
4-Etyl/2,3-/3,5-Dimetylfenol	< 0.01	mg/kg Ts	8%	a)*
Naftalen	< 0.01	mg/kg Ts	12%	a)*
Acenaftalen	< 0.01	mg/kg Ts	8%	a)*
Acenaften	< 0.01	mg/kg Ts	8%	a)*
Fluoren	< 0.01	mg/kg Ts	10%	a)*
Fenantren	< 0.01	mg/kg Ts	6%	a)*
Antracen	< 0.01	mg/kg Ts	10%	a)*
Fluoranten	< 0.01	mg/kg Ts	4%	a)*
Pyren	< 0.01	mg/kg Ts	4%	a)*
Benso(a)antracen	< 0.01	mg/kg Ts	6%	a)*
Krysen	< 0.01	mg/kg Ts	8%	a)*
Benso(b)fluoranten	< 0.01	mg/kg Ts	8%	a)*
Benso(k)fluoranten	< 0.01	mg/kg Ts	12%	a)*
Benso(a)pyren	< 0.01	mg/kg Ts	10%	a)*
Dibenso(a,h)antracen	< 0.01	mg/kg Ts	14%	a)*
Benso(g,h,i)perylene	< 0.01	mg/kg Ts	14%	a)*
Indeno(1,2,3-cd)pyren	< 0.01	mg/kg Ts	8%	a)*
Tetraklormetan	< 0.05	mg/kg Ts	26%	a)*
1,2-Dikloreten	< 0.1	mg/kg Ts	20%	a)*
1,1,1-Trikloreten	< 0.05	mg/kg Ts	20%	a)*
1,1,2-Trikloreten	< 0.05	mg/kg Ts	10%	a)*
1,1,1,2-Tetrakloreten	< 0.05	mg/kg Ts	14%	a)*
1,1,2,2-Tetrakloreten	< 0.05	mg/kg Ts	16%	a)*
Trikloreten	< 0.2	mg/kg Ts	18%	a)*
Tetrakloreten	< 0.2	mg/kg Ts	14%	a)*
1,2-Diklorpropan	< 0.05	mg/kg Ts	20%	a)*
1,3-Diklorpropan	< 0.05	mg/kg Ts	14%	a)*
1,2,3-Triklorpropan	< 0.05	mg/kg Ts	14%	a)*
1,1-Diklorpropen	< 0.1	mg/kg Ts	26%	a)*
cis-1,3-Diklorpropen	< 0.05	mg/kg Ts	16%	a)*
trans-1,3-Diklorpropen	< 0.05	mg/kg Ts	16%	a)*
Dibrommetan	< 0.05	mg/kg Ts	18%	a)*
1,2-Dibrommetan	< 0.05	mg/kg Ts	12%	a)*
Tribrommetan	< 0.05	mg/kg Ts	14%	a)*
Bromdiklormetan	< 0.1	mg/kg Ts	18%	a)*
Dibromklormetan	< 0.05	mg/kg Ts	20%	a)*
1,2-Dibrom-3-klorpropan	< 0.05	mg/kg Ts	6%	a)*
Brombensen	< 0.05	mg/kg Ts	16%	a)*
Monoklorbensen	< 0.01	mg/kg Ts	12%	a)*

Förklaringar

AR-003v35

Laboratoriet/laboratorierna är ackrediterade av respektive lands ackrediteringsorgan. Ej ackrediterade analyser är markerade med *

Mätosäkerheten, om inget annat anges, redovisas som utvidgad mätosäkerhet med täckningsfaktor 2. Undantag relaterat till analyser utförda utanför Sverige kan förekomma. Ytterligare upplysningar samt mätosäkerhet och detektionsnivåer för mikrobiologiska analyser lämnas på begäran.

Denna rapport får endast återges i sin helhet, om inte utförande laboratorium i förväg skriftligen godkänt annat. Resultaten relaterar endast till det insända provet.



1,2-Diklorbensen	< 0.01	mg/kg Ts	8%	a)*
1,3-Diklorbensen	< 0.01	mg/kg Ts	8%	a)*
1,4-Diklorbensen	< 0.01	mg/kg Ts	10%	a)*
1,2,3-Triklorbensen	< 0.01	mg/kg Ts	10%	a)*
1,2,4-Triklorbensen	< 0.01	mg/kg Ts	10%	a)*
1,3,5-Triklorbensen	< 0.003	mg/kg Ts	8%	a)*
1,2,3,4-Tetraklorbensen	< 0.003	mg/kg Ts	8%	a)*
1,2,3,5/1,2,4,5-Tetraklorbensen	< 0.002	mg/kg Ts	8%	a)*
Pentaklorbensen	< 0.002	mg/kg Ts	8%	a)*
Hexachlorobenzene	< 0.002	mg/kg Ts	8%	a)*
o-Klorfenol	< 0.01	mg/kg Ts	28%	a)*
m-Klorfenol	< 0.01	mg/kg Ts	12%	a)*
p-Klorfenol	< 0.01	mg/kg Ts	12%	a)*
2,3-Diklorfenol	< 0.002	mg/kg Ts	8%	a)*
2,4/2,5-Diklorfenol	< 0.001	mg/kg Ts	10%	a)*
2,6-Diklorfenol	< 0.001	mg/kg Ts	10%	a)*
3,4-Diklorfenol	< 0.002	mg/kg Ts	8%	a)*
3,5-Diklorfenol	< 0.001	mg/kg Ts	8%	a)*
2,3,4-Triklorfenol	< 0.01	mg/kg Ts	8%	a)*
2,3,5-Triklorfenol	< 0.001	mg/kg Ts	8%	a)*
2,3,6-Triklorfenol	< 0.001	mg/kg Ts	8%	a)*
2,4,5-Triklorfenol	< 0.001	mg/kg Ts	6%	a)*
2,4,6-Triklorfenol	< 0.001	mg/kg Ts	8%	a)*
3,4,5-Triklorfenol	< 0.002	mg/kg Ts	6%	a)*
2,3,4,5-Tetraklorfenol	< 0.002	mg/kg Ts	8%	a)*
2,3,4,6-/2,3,5,6-Tetraklorfenol	< 0.01	mg/kg Ts	8%	a)*
Pentaklorfenol	< 0.001	mg/kg Ts	20%	a)*
4-Klor-3-metylfenol	< 0.001	mg/kg Ts	10%	a)*
PCB 28	< 0.002	mg/kg Ts	8%	a)*
PCB 52	< 0.002	mg/kg Ts	8%	a)*
PCB 101	< 0.002	mg/kg Ts	14%	a)*
PCB 118	< 0.002	mg/kg Ts	8%	a)*
PCB 138	< 0.005	mg/kg Ts	8%	a)*
PCB 153	< 0.005	mg/kg Ts	10%	a)*
PCB 180	< 0.002	mg/kg Ts	12%	a)*
o/p-Klornitrobensen	< 0.01	mg/kg Ts	12%	a)*
m-Klornitrobensen	< 0.01	mg/kg Ts	10%	a)*
2,3-/3,4-Diklornitrobensen	< 0.01	mg/kg Ts	12%	a)*
2,4-Diklornitrobensen	< 0.02	mg/kg Ts	10%	a)*
2,5-Diklornitrobensen	< 0.01	mg/kg Ts	12%	a)*
3,5-Diklornitrobensen	< 0.02	mg/kg Ts	10%	a)*
2-Klortoluen	< 0.01	mg/kg Ts	10%	a)*
4-Klortoluen	< 0.01	mg/kg Ts	10%	a)*

Förklaringar

AR-003v35

Laboratoriet/laboratorierna är ackrediterade av respektive lands ackrediteringsorgan. Ej ackrediterade analyser är markerade med *

Mätosäkerheten, om inget annat anges, redovisas som utvidgad mätosäkerhet med täckningsfaktor 2. Undantag relaterat till analyser utförda utanför Sverige kan förekomma. Ytterligare upplysningar samt mätosäkerhet och detektionsnivåer för mikrobiologiska analyser lämnas på begäran.

Denna rapport får endast återges i sin helhet, om inte utförande laboratorium i förväg skriftligen godkänt annat. Resultaten relaterar endast till det insända provet.



1-Klor-naftalen	< 0.005	mg/kg Ts	8%	a)*
4,4-DDE	< 0.001	mg/kg Ts	8%	a)*
DDE-o,p	< 0.001	mg/kg Ts	10%	a)*
4,4-DDT	< 0.002	mg/kg Ts	18%	a)*
4,4-DDD/2,4-DDT	< 0.001	mg/kg Ts	12%	a)*
2,4-DDD	< 0.001	mg/kg Ts	8%	a)*
Aldrin	< 0.002	mg/kg Ts	16%	a)*
Dieldrin	< 0.002	mg/kg Ts	8%	a)*
Endrin	< 0.005	mg/kg Ts	8%	a)*
HCH, alpha-	< 0.05	mg/kg Ts	8%	a)*
HCH-beta	< 0.005	mg/kg Ts	6%	a)*
HCH,gamma- (Lindane)	< 0.005	mg/kg Ts	8%	a)*
HCH-delta	< 0.02	mg/kg Ts	10%	a)*
Endosulfan-alpha	< 0.01	mg/kg Ts	8%	a)*
Endosulfansulphate-alpha	< 0.02	mg/kg Ts	10%	a)*
Chlordane-alpha	< 0.002	mg/kg Ts	10%	a)*
Chlordane-gamma	< 0.002	mg/kg Ts	10%	a)*
Heptachlor	< 0.002	mg/kg Ts	8%	a)*
Heptachlor epoxide	< 0.005	mg/kg Ts	8%	a)*
Hexachlorobutadiene (HCBD)	< 0.002	mg/kg Ts	8%	a)*
Isodrin	< 0.005	mg/kg Ts	8%	a)*
Telodrin	< 0.005	mg/kg Ts	8%	a)*
Tetradifon	< 0.005	mg/kg Ts	6%	a)*
Azinphos-ethyl	< 0.005	mg/kg Ts	32%	a)*
Azinphos-methyl	< 0.005	mg/kg Ts	26%	a)*
Bromophos-ethyl	< 0.02	mg/kg Ts	32%	a)*
Bromophos-methyl	< 0.02	mg/kg Ts	8%	a)*
Chlorpyrifos-ethyl	< 0.01	mg/kg Ts	10%	a)*
Chlorpyrifos-methyl	< 0.01	mg/kg Ts	10%	a)*
Coumaphos	< 0.005	mg/kg Ts	20%	a)*
S:a Demeton	< 0.02	mg/kg Ts	24%	a)*
Demeton-S	< 0.01	mg/kg Ts		a)*
Demeton-O	< 0.01	mg/kg Ts		a)*
Diazinon	< 0.005	mg/kg Ts	6%	a)*
Disulfoton	< 0.02	mg/kg Ts	18%	a)*
Fenitrothion	< 0.005	mg/kg Ts	12%	a)*
Fenthion	< 0.002	mg/kg Ts	8%	a)*
Malathion	< 0.005	mg/kg Ts	16%	a)*
Parathion	< 0.005	mg/kg Ts	14%	a)*
Parathion-methyl	< 0.01	mg/kg Ts	10%	a)*
Pyrazophos	< 0.005	mg/kg Ts	30%	a)*
Triazofos	< 0.02	mg/kg Ts	32%	a)*
Ametryn	< 0.01	mg/kg Ts	8%	a)*

Förklaringar

AR-003v35

Laboratoriet/laboratorierna är ackrediterade av respektive lands ackrediteringsorgan. Ej ackrediterade analyser är markerade med *

Mätosäkerheten, om inget annat anges, redovisas som utvidgad mätosäkerhet med täckningsfaktor 2. Undantag relaterat till analyser utförda utanför Sverige kan förekomma. Ytterligare upplysningar samt mätosäkerhet och detektionsnivåer för mikrobiologiska analyser lämnas på begäran.

Denna rapport får endast återges i sin helhet, om inte utförande laboratorium i förväg skriftligen godkänt annat. Resultaten relaterar endast till det insända provet.



Atrazine	< 0.02	mg/kg Ts	6%	a)*
Cyanazine	< 0.02	mg/kg Ts	36%	a)*
Desmetryn	< 0.005	mg/kg Ts	10%	a)*
Prometryn	< 0.02	mg/kg Ts	8%	a)*
Propazin	< 0.02	mg/kg Ts	6%	a)*
Simazine	< 0.02	mg/kg Ts	30%	a)*
Terbutylazine	< 0.02	mg/kg Ts	8%	a)*
Terbutryn	< 0.05	mg/kg Ts	12%	a)*
Bifenthrin	< 0.005	mg/kg Ts	14%	a)*
Cypermethrin (A,B,C,D)	< 0.05	mg/kg Ts	38%	a)*
Deltamethrin	< 0.01	mg/kg Ts	32%	a)*
Permethrin (A,B)	< 0.01	mg/kg Ts	10%	a)*
Propachlor	< 0.02	mg/kg Ts	10%	a)*
Trifluralin	< 0.005	mg/kg Ts	14%	a)*
Biphenyl	< 0.005	mg/kg Ts	6%	a)*
Nitrobensen	< 0.1	mg/kg Ts	14%	a)*
Dibenzo(b,d)furan	< 0.01	mg/kg Ts	8%	a)*
Dimetylfthalat (DMP)	< 0.2	mg/kg Ts	6%	a)*
Dietylfthalat	< 0.2	mg/kg Ts	8%	a)*
Diisobutyfthalat	< 0.5	mg/kg Ts	8%	a)*
Dibutyfthalat	< 0.5	mg/kg Ts	6%	a)*
Butylbensylfthalat	< 0.2	mg/kg Ts	10%	a)*
Di(2-etylhexyl) ftalat (DEHP)	< 0.3	mg/kg Ts	16%	a)*
Di-n-oktylfthalat (DNOP)	< 0.2	mg/kg Ts	16%	a)*
TPH C10-C12	< 3.0	mg/kg Ts		a)*
TPH C12-C16	< 5.0	mg/kg Ts		a)*
TPH (C16-C21)	< 6.0	mg/kg Ts		a)*
TPH C21-C30	< 12	mg/kg Ts		a)*
TPH C30-C35	< 6.0	mg/kg Ts		a)*
TPH C35-C40	< 6.0	mg/kg Ts		a)*
S:a TPH (C10-C40)	< 38	mg/kg Ts	38%	a)*
Bensen	< 0.1	mg/kg Ts	40%	a)*
Etylbensen	< 0.2	mg/kg Ts	12%	a)*
Toluen	< 0.2	mg/kg Ts	14%	a)*
o-Xylen	< 0.2	mg/kg Ts	12%	a)*
m+p-Xylen	< 0.1	mg/kg Ts	12%	a)*
Styren	< 0.2	mg/kg Ts	8%	a)*
1,2,4-Trimetylbensen	< 0.05	mg/kg Ts	8%	a)*
1,3,5-Trimetylbensen	< 0.05	mg/kg Ts	8%	a)*
Propylbensen	< 0.05	mg/kg Ts	10%	a)*
iso-Propylbensen	< 0.05	mg/kg Ts	8%	a)*
n-Butylbensen	< 0.05	mg/kg Ts	10%	a)*
sec-Butylbensen	< 0.05	mg/kg Ts	8%	a)*

Förklaringar

AR-003v35

Laboratoriet/laboratorierna är ackrediterade av respektive lands ackrediteringsorgan. Ej ackrediterade analyser är markerade med *

Mätosäkerheten, om inget annat anges, redovisas som utvidgad mätosäkerhet med täckningsfaktor 2. Undantag relaterat till analyser utförda utanför Sverige kan förekomma. Ytterligare upplysningar samt mätosäkerhet och detektionsnivåer för mikrobiologiska analyser lämnas på begäran.

Denna rapport får endast återges i sin helhet, om inte utförande laboratorium i förväg skriftligen godkänt annat. Resultaten relaterar endast till det insända provet.



tert-Butylbensen	< 0.05	mg/kg Ts	12%	a)*
p-Isopropyltoluen	< 0.05	mg/kg Ts	14%	a)*

Utförande laboratorium/underleverantör:

a) Eurofins Analytico (Barneveld), NETHERLANDS

Kopia till:

Jonas Backö (jonas.backo@sweco.se)

Bo Olsson, Rapportansvarig

Denna rapport är elektroniskt signerad.

Kalmar Kommun
 Maria Jakobsson
 Mark- och Planeringsenheten
 Box 611
 391 26 KALMAR

AR-14-SL-002646-01



EUSELI2-00143539

Kundnummer: SL8433517

Uppdragsmärkn.
 2007-39

Analysrapport

Provnummer:	177-2013-12180464	Provtagare	Anders Petersson	
Provbeskrivning:				
Matris:	Jord			
Provet ankom:	2013-12-18			
Utskriftsdatum:	2014-01-10			
Provmärkning:	Pkt 9, samlingsprov			
Provtagningsplats:	Lindsdals C			
Analys	Resultat	Enhet	Mäto.	Metod/ref
Organisk halt	1.3	mg/kg Ts	10%	a)*
Torrsubstans	88.2	mg/kg Ts	2%	a)*
Fraktion < 2 µm (Lera)	1.5	mg/kg Ts		a)*
Arsenik As	< 3.0	mg/kg Ts	10%	a)*
Antimon Sb	< 3.0	mg/kg Ts	12%	a)*
Barium Ba	32	mg/kg Ts	11%	a)*
Beryllium Be	< 1.0	mg/kg Ts	7.2%	a)*
Kadmium Cd	< 0.3	mg/kg Ts	14%	a)*
Krom Cr	5.8	mg/kg Ts	8%	a)*
Kobolt Co	< 2.0	mg/kg Ts	8.2%	a)*
Koppar Cu	5.8	mg/kg Ts	12%	a)*
Kvicksilver Hg	< 0.05	mg/kg Ts	8.8%	a)*
Bly Pb	13	mg/kg Ts	9.4%	a)*
Molybden Mo	< 1.0	mg/kg Ts	10%	a)*
Nickel Ni	2.7	mg/kg Ts	11%	a)*
Selen Se	< 5.0	mg/kg Ts	8.8%	a)*
Tenn Sn	< 5.0	mg/kg Ts	8%	a)*
Vanadin V	15	mg/kg Ts	8%	a)*
Zink Zn	21	mg/kg Ts	10%	a)*
Fenol	< 0.01	mg/kg Ts	8%	a)*
o-Kresol	< 0.01	mg/kg Ts	12%	a)*
m-Kresol	< 0.01	mg/kg Ts	6%	a)*
p-Kresol	< 0.01	mg/kg Ts	6%	a)*
2,4-Dimetylfenol	< 0.01	mg/kg Ts	12%	a)*
2,5-Dimetylfenol	< 0.01	mg/kg Ts	12%	a)*
2,6-Dimetylfenol	< 0.01	mg/kg Ts	14%	a)*

Förklaringar

AR-003v35

Laboratoriet/laboratorierna är ackrediterade av respektive lands ackrediteringsorgan. Ej ackrediterade analyser är markerade med *

Mätosäkerheten, om inget annat anges, redovisas som utvidgad mätosäkerhet med täckningsfaktor 2. Undantag relaterat till analyser utförda utanför Sverige kan förekomma. Ytterligare upplysningar samt mätosäkerhet och detektionsnivåer för mikrobiologiska analyser lämnas på begäran.

Denna rapport får endast återges i sin helhet, om inte utförande laboratorium i förväg skriftligen godkänt annat. Resultaten relaterar endast till det insända provet.



3,4-Dimetylfenol	< 0.01	mg/kg Ts	8%	a)*
o-Etylfenol	< 0.02	mg/kg Ts	14%	a)*
m-Etylfenol	< 0.01	mg/kg Ts	8%	a)*
Tymol	< 0.01	mg/kg Ts	14%	a)*
4-Etyl/2,3-/3,5-Dimetylfenol	< 0.01	mg/kg Ts	8%	a)*
Naftalen	< 0.01	mg/kg Ts	12%	a)*
Acenaftalen	< 0.01	mg/kg Ts	8%	a)*
Acenaften	< 0.01	mg/kg Ts	8%	a)*
Fluoren	< 0.01	mg/kg Ts	10%	a)*
Fenantren	< 0.01	mg/kg Ts	6%	a)*
Antracen	< 0.01	mg/kg Ts	10%	a)*
Fluoranten	< 0.01	mg/kg Ts	4%	a)*
Pyren	< 0.01	mg/kg Ts	4%	a)*
Benso(a)antracen	< 0.01	mg/kg Ts	6%	a)*
Krysen	< 0.01	mg/kg Ts	8%	a)*
Benso(b)fluoranten	< 0.01	mg/kg Ts	8%	a)*
Benso(k)fluoranten	< 0.01	mg/kg Ts	12%	a)*
Benso(a)pyren	< 0.01	mg/kg Ts	10%	a)*
Dibenso(a,h)antracen	< 0.01	mg/kg Ts	14%	a)*
Benso(g,h,i)perylene	< 0.01	mg/kg Ts	14%	a)*
Indeno(1,2,3-cd)pyren	< 0.01	mg/kg Ts	8%	a)*
Tetraklormetan	< 0.05	mg/kg Ts	26%	a)*
1,2-Dikloreten	< 0.1	mg/kg Ts	20%	a)*
1,1,1-Trikloreten	< 0.05	mg/kg Ts	20%	a)*
1,1,2-Trikloreten	< 0.05	mg/kg Ts	10%	a)*
1,1,1,2-Tetrakloreten	< 0.05	mg/kg Ts	14%	a)*
1,1,2,2-Tetrakloreten	< 0.05	mg/kg Ts	16%	a)*
Trikloreten	< 0.2	mg/kg Ts	18%	a)*
Tetrakloreten	< 0.2	mg/kg Ts	14%	a)*
1,2-Diklorpropan	< 0.05	mg/kg Ts	20%	a)*
1,3-Diklorpropan	< 0.05	mg/kg Ts	14%	a)*
1,2,3-Triklorpropan	< 0.05	mg/kg Ts	14%	a)*
1,1-Diklorpropen	< 0.1	mg/kg Ts	26%	a)*
cis-1,3-Diklorpropen	< 0.05	mg/kg Ts	16%	a)*
trans-1,3-Diklorpropen	< 0.05	mg/kg Ts	16%	a)*
Dibrommetan	< 0.05	mg/kg Ts	18%	a)*
1,2-Dibrommetan	< 0.05	mg/kg Ts	12%	a)*
Tribrommetan	< 0.05	mg/kg Ts	14%	a)*
Bromdiklormetan	< 0.1	mg/kg Ts	18%	a)*
Dibromklormetan	< 0.05	mg/kg Ts	20%	a)*
1,2-Dibrom-3-klorpropan	< 0.05	mg/kg Ts	6%	a)*
Brombensen	< 0.05	mg/kg Ts	16%	a)*
Monoklorbensen	< 0.01	mg/kg Ts	12%	a)*

Förklaringar

AR-003v35

Laboratoriet/laboratorierna är ackrediterade av respektive lands ackrediteringsorgan. Ej ackrediterade analyser är markerade med *

Mätosäkerheten, om inget annat anges, redovisas som utvidgad mätosäkerhet med täckningsfaktor 2. Undantag relaterat till analyser utförda utanför Sverige kan förekomma. Ytterligare upplysningar samt mätosäkerhet och detektionsnivåer för mikrobiologiska analyser lämnas på begäran.

Denna rapport får endast återges i sin helhet, om inte utförande laboratorium i förväg skriftligen godkänt annat. Resultaten relaterar endast till det insända provet.



1,2-Diklorbensen	< 0.01	mg/kg Ts	8%	a)*
1,3-Diklorbensen	< 0.01	mg/kg Ts	8%	a)*
1,4-Diklorbensen	< 0.01	mg/kg Ts	10%	a)*
1,2,3-Triklorbensen	< 0.01	mg/kg Ts	10%	a)*
1,2,4-Triklorbensen	< 0.01	mg/kg Ts	10%	a)*
1,3,5-Triklorbensen	< 0.003	mg/kg Ts	8%	a)*
1,2,3,4-Tetraklorbensen	< 0.003	mg/kg Ts	8%	a)*
1,2,3,5/1,2,4,5-Tetraklorbensen	< 0.002	mg/kg Ts	8%	a)*
Pentaklorbensen	< 0.002	mg/kg Ts	8%	a)*
Hexachlorobenzene	< 0.002	mg/kg Ts	8%	a)*
o-Klorfenol	< 0.01	mg/kg Ts	28%	a)*
m-Klorfenol	< 0.01	mg/kg Ts	12%	a)*
p-Klorfenol	< 0.01	mg/kg Ts	12%	a)*
2,3-Diklorfenol	< 0.002	mg/kg Ts	8%	a)*
2,4/2,5-Diklorfenol	< 0.001	mg/kg Ts	10%	a)*
2,6-Diklorfenol	< 0.001	mg/kg Ts	10%	a)*
3,4-Diklorfenol	< 0.002	mg/kg Ts	8%	a)*
3,5-Diklorfenol	< 0.001	mg/kg Ts	8%	a)*
2,3,4-Triklorfenol	< 0.01	mg/kg Ts	8%	a)*
2,3,5-Triklorfenol	< 0.001	mg/kg Ts	8%	a)*
2,3,6-Triklorfenol	< 0.001	mg/kg Ts	8%	a)*
2,4,5-Triklorfenol	< 0.001	mg/kg Ts	6%	a)*
2,4,6-Triklorfenol	< 0.001	mg/kg Ts	8%	a)*
3,4,5-Triklorfenol	< 0.002	mg/kg Ts	6%	a)*
2,3,4,5-Tetraklorfenol	< 0.002	mg/kg Ts	8%	a)*
2,3,4,6-/2,3,5,6-Tetraklorfenol	< 0.01	mg/kg Ts	8%	a)*
Pentaklorfenol	< 0.001	mg/kg Ts	20%	a)*
4-Klor-3-metylfenol	< 0.001	mg/kg Ts	10%	a)*
PCB 28	< 0.002	mg/kg Ts	8%	a)*
PCB 52	< 0.002	mg/kg Ts	8%	a)*
PCB 101	< 0.002	mg/kg Ts	14%	a)*
PCB 118	< 0.002	mg/kg Ts	8%	a)*
PCB 138	< 0.005	mg/kg Ts	8%	a)*
PCB 153	< 0.005	mg/kg Ts	10%	a)*
PCB 180	< 0.002	mg/kg Ts	12%	a)*
o/p-Klornitrobensen	< 0.01	mg/kg Ts	12%	a)*
m-Klornitrobensen	< 0.01	mg/kg Ts	10%	a)*
2,3-/3,4-Diklornitrobensen	< 0.01	mg/kg Ts	12%	a)*
2,4-Diklornitrobensen	< 0.02	mg/kg Ts	10%	a)*
2,5-Diklornitrobensen	< 0.01	mg/kg Ts	12%	a)*
3,5-Diklornitrobensen	< 0.02	mg/kg Ts	10%	a)*
2-Klortoluen	< 0.01	mg/kg Ts	10%	a)*
4-Klortoluen	< 0.01	mg/kg Ts	10%	a)*

Förklaringar

AR-003v35

Laboratoriet/laboratorierna är ackrediterade av respektive lands ackrediteringsorgan. Ej ackrediterade analyser är markerade med *

Mätosäkerheten, om inget annat anges, redovisas som utvidgad mätosäkerhet med täckningsfaktor 2. Undantag relaterat till analyser utförda utanför Sverige kan förekomma. Ytterligare upplysningar samt mätosäkerhet och detektionsnivåer för mikrobiologiska analyser lämnas på begäran.

Denna rapport får endast återges i sin helhet, om inte utförande laboratorium i förväg skriftligen godkänt annat. Resultaten relaterar endast till det insända provet.



1-Klor-naftalen	< 0.005	mg/kg Ts	8%	a)*
4,4-DDE	< 0.001	mg/kg Ts	8%	a)*
DDE-o,p	< 0.001	mg/kg Ts	10%	a)*
4,4-DDT	< 0.002	mg/kg Ts	18%	a)*
4,4-DDD/2,4-DDT	< 0.001	mg/kg Ts	12%	a)*
2,4-DDD	< 0.001	mg/kg Ts	8%	a)*
Aldrin	< 0.002	mg/kg Ts	16%	a)*
Dieldrin	< 0.002	mg/kg Ts	8%	a)*
Endrin	< 0.005	mg/kg Ts	8%	a)*
HCH, alpha-	< 0.05	mg/kg Ts	8%	a)*
HCH-beta	< 0.005	mg/kg Ts	6%	a)*
HCH,gamma- (Lindane)	< 0.005	mg/kg Ts	8%	a)*
HCH-delta	< 0.02	mg/kg Ts	10%	a)*
Endosulfan-alpha	< 0.01	mg/kg Ts	8%	a)*
Endosulfansulphate-alpha	< 0.02	mg/kg Ts	10%	a)*
Chlordane-alpha	< 0.002	mg/kg Ts	10%	a)*
Chlordane-gamma	< 0.002	mg/kg Ts	10%	a)*
Heptachlor	< 0.002	mg/kg Ts	8%	a)*
Heptachlor epoxide	< 0.005	mg/kg Ts	8%	a)*
Hexachlorobutadiene (HCBD)	< 0.002	mg/kg Ts	8%	a)*
Isodrin	< 0.005	mg/kg Ts	8%	a)*
Telodrin	< 0.005	mg/kg Ts	8%	a)*
Tetradifon	< 0.005	mg/kg Ts	6%	a)*
Azinphos-ethyl	< 0.005	mg/kg Ts	32%	a)*
Azinphos-methyl	< 0.005	mg/kg Ts	26%	a)*
Bromophos-ethyl	< 0.02	mg/kg Ts	32%	a)*
Bromophos-methyl	< 0.02	mg/kg Ts	8%	a)*
Chlorpyrifos-ethyl	< 0.01	mg/kg Ts	10%	a)*
Chlorpyrifos-methyl	< 0.01	mg/kg Ts	10%	a)*
Coumaphos	< 0.005	mg/kg Ts	20%	a)*
S:a Demeton	< 0.02	mg/kg Ts	24%	a)*
Demeton-S	< 0.01	mg/kg Ts		a)*
Demeton-O	< 0.01	mg/kg Ts		a)*
Diazinon	< 0.005	mg/kg Ts	6%	a)*
Disulfoton	< 0.02	mg/kg Ts	18%	a)*
Fenitrothion	< 0.005	mg/kg Ts	12%	a)*
Fenthion	< 0.002	mg/kg Ts	8%	a)*
Malathion	< 0.005	mg/kg Ts	16%	a)*
Parathion	< 0.005	mg/kg Ts	14%	a)*
Parathion-methyl	< 0.01	mg/kg Ts	10%	a)*
Pyrazophos	< 0.005	mg/kg Ts	30%	a)*
Triazofos	< 0.02	mg/kg Ts	32%	a)*
Ametryn	< 0.01	mg/kg Ts	8%	a)*

Förklaringar

AR-003v35

Laboratoriet/laboratorierna är ackrediterade av respektive lands ackrediteringsorgan. Ej ackrediterade analyser är markerade med *

Mätosäkerheten, om inget annat anges, redovisas som utvidgad mätosäkerhet med täckningsfaktor 2. Undantag relaterat till analyser utförda utanför Sverige kan förekomma. Ytterligare upplysningar samt mätosäkerhet och detektionsnivåer för mikrobiologiska analyser lämnas på begäran.

Denna rapport får endast återges i sin helhet, om inte utförande laboratorium i förväg skriftligen godkänt annat. Resultaten relaterar endast till det insända provet.



Atrazine	< 0.02	mg/kg Ts	6%	a)*
Cyanazine	< 0.02	mg/kg Ts	36%	a)*
Desmetryn	< 0.005	mg/kg Ts	10%	a)*
Prometryn	< 0.02	mg/kg Ts	8%	a)*
Propazin	< 0.02	mg/kg Ts	6%	a)*
Simazine	< 0.02	mg/kg Ts	30%	a)*
Terbutylazine	< 0.02	mg/kg Ts	8%	a)*
Terbutryn	< 0.05	mg/kg Ts	12%	a)*
Bifenthrin	< 0.005	mg/kg Ts	14%	a)*
Cypermethrin (A,B,C,D)	< 0.05	mg/kg Ts	38%	a)*
Deltamethrin	< 0.01	mg/kg Ts	32%	a)*
Permethrin (A,B)	< 0.01	mg/kg Ts	10%	a)*
Propachlor	< 0.02	mg/kg Ts	10%	a)*
Trifluralin	< 0.005	mg/kg Ts	14%	a)*
Biphenyl	< 0.005	mg/kg Ts	6%	a)*
Nitrobensen	< 0.1	mg/kg Ts	14%	a)*
Dibenzo(b,d)furan	< 0.01	mg/kg Ts	8%	a)*
Dimetylfthalat (DMP)	< 0.2	mg/kg Ts	6%	a)*
Dietylfthalat	< 0.2	mg/kg Ts	8%	a)*
Diisobutyfthalat	< 0.5	mg/kg Ts	8%	a)*
Dibutyfthalat	< 0.5	mg/kg Ts	6%	a)*
Butylbensylfthalat	< 0.2	mg/kg Ts	10%	a)*
Di(2-etylhexyl) ftalat (DEHP)	< 0.3	mg/kg Ts	16%	a)*
Di-n-oktylfthalat (DNOP)	< 0.2	mg/kg Ts	16%	a)*
S:a Ftalater	0.0	mg/kg Ts		a)*
TPH C10-C12	< 3.0	mg/kg Ts		a)*
TPH C12-C16	< 5.0	mg/kg Ts		a)*
TPH (C16-C21)	< 6.0	mg/kg Ts		a)*
TPH C21-C30	< 12	mg/kg Ts		a)*
TPH C30-C35	< 6.0	mg/kg Ts		a)*
TPH C35-C40	< 6.0	mg/kg Ts		a)*
S:a TPH (C10-C40)	< 38	mg/kg Ts	38%	a)*
Bensen	< 0.1	mg/kg Ts	40%	a)*
Etylbensen	< 0.2	mg/kg Ts	12%	a)*
Toluen	< 0.2	mg/kg Ts	14%	a)*
o-Xylen	< 0.2	mg/kg Ts	12%	a)*
m+p-Xylen	< 0.1	mg/kg Ts	12%	a)*
Styren	< 0.2	mg/kg Ts	8%	a)*
1,2,4-Trimetylbensen	< 0.05	mg/kg Ts	8%	a)*
1,3,5-Trimetylbensen	< 0.05	mg/kg Ts	8%	a)*
Propylbensen	< 0.05	mg/kg Ts	10%	a)*
iso-Propylbensen	< 0.05	mg/kg Ts	8%	a)*
n-Butylbensen	< 0.05	mg/kg Ts	10%	a)*

Förklaringar

AR-003v35

Laboratoriet/laboratorierna är ackrediterade av respektive lands ackrediteringsorgan. Ej ackrediterade analyser är markerade med *

Mätosäkerheten, om inget annat anges, redovisas som utvidgad mätosäkerhet med täckningsfaktor 2. Undantag relaterat till analyser utförda utanför Sverige kan förekomma. Ytterligare upplysningar samt mätosäkerhet och detektionsnivåer för mikrobiologiska analyser lämnas på begäran.

Denna rapport får endast återges i sin helhet, om inte utförande laboratorium i förväg skriftligen godkänt annat. Resultaten relaterar endast till det insända provet.



sec-Butylbensen	< 0.05	mg/kg Ts	8%	a)*
tert-Butylbensen	< 0.05	mg/kg Ts	12%	a)*
p-Isopropyltoluen	< 0.05	mg/kg Ts	14%	a)*

Utförande laboratorium/underleverantör:

a) Eurofins Analytico (Barneveld), NETHERLANDS

Kopia till:

Jonas Backö (jonas.backo@sweco.se)

Bo Olsson, Rapportansvarig

Denna rapport är elektroniskt signerad.

Kalmar Kommun
 Maria Jakobsson
 Mark- och Planeringsenheten
 Box 611
 391 26 KALMAR

AR-14-SL-002647-01



EUSELI2-00143539

Kundnummer: SL8433517

Uppdragsmärkn.
 2007-39

Analysrapport

Provnummer:	177-2013-12180465	Provtagare	Anders Petersson	
Provbeskrivning:				
Matris:	Jord			
Provet ankom:	2013-12-18			
Utskriftsdatum:	2014-01-10			
Provmärkning:	Pkt 10, samlingsprov			
Provtagningsplats:	Lindsdals C			
Analys	Resultat	Enhet	Mäto.	Metod/ref
Organisk halt	1.3	mg/kg Ts	10%	a)*
Torrsubstans	85.8	mg/kg Ts	2%	a)*
Fraktion < 2 µm (Lera)	8.5	mg/kg Ts		a)*
Arsenik As	< 3.0	mg/kg Ts	10%	a)*
Antimon Sb	< 3.0	mg/kg Ts	12%	a)*
Barium Ba	39	mg/kg Ts	11%	a)*
Beryllium Be	< 1.0	mg/kg Ts	7.2%	a)*
Kadmium Cd	< 0.3	mg/kg Ts	14%	a)*
Krom Cr	8.2	mg/kg Ts	8%	a)*
Kobolt Co	2.3	mg/kg Ts	8.2%	a)*
Koppar Cu	5.6	mg/kg Ts	12%	a)*
Kvicksilver Hg	< 0.05	mg/kg Ts	8.8%	a)*
Bly Pb	8.8	mg/kg Ts	9.4%	a)*
Molybden Mo	< 1.0	mg/kg Ts	10%	a)*
Nickel Ni	3.0	mg/kg Ts	11%	a)*
Selen Se	< 5.0	mg/kg Ts	8.8%	a)*
Tenn Sn	< 5.0	mg/kg Ts	8%	a)*
Vanadin V	18	mg/kg Ts	8%	a)*
Zink Zn	25	mg/kg Ts	10%	a)*
Fenol	< 0.01	mg/kg Ts	8%	a)*
o-Kresol	< 0.01	mg/kg Ts	12%	a)*
m-Kresol	< 0.01	mg/kg Ts	6%	a)*
p-Kresol	< 0.01	mg/kg Ts	6%	a)*
2,4-Dimetylfenol	< 0.01	mg/kg Ts	12%	a)*
2,5-Dimetylfenol	< 0.01	mg/kg Ts	12%	a)*
2,6-Dimetylfenol	< 0.01	mg/kg Ts	14%	a)*

Förklaringar

AR-003v35

Laboratoriet/laboratorierna är ackrediterade av respektive lands ackrediteringsorgan. Ej ackrediterade analyser är markerade med *

Mätosäkerheten, om inget annat anges, redovisas som utvidgad mätosäkerhet med täckningsfaktor 2. Undantag relaterat till analyser utförda utanför Sverige kan förekomma. Ytterligare upplysningar samt mätosäkerhet och detektionsnivåer för mikrobiologiska analyser lämnas på begäran.

Denna rapport får endast återges i sin helhet, om inte utförande laboratorium i förväg skriftligen godkänt annat. Resultaten relaterar endast till det insända provet.



3,4-Dimetylfenol	< 0.01	mg/kg Ts	8%	a)*
o-Etylfenol	< 0.02	mg/kg Ts	14%	a)*
m-Etylfenol	< 0.01	mg/kg Ts	8%	a)*
Tymol	< 0.01	mg/kg Ts	14%	a)*
4-Etyl/2,3-/3,5-Dimetylfenol	< 0.01	mg/kg Ts	8%	a)*
Naftalen	< 0.01	mg/kg Ts	12%	a)*
Acenaftalen	< 0.01	mg/kg Ts	8%	a)*
Acenaften	< 0.01	mg/kg Ts	8%	a)*
Fluoren	< 0.01	mg/kg Ts	10%	a)*
Fenantren	< 0.01	mg/kg Ts	6%	a)*
Antracen	< 0.01	mg/kg Ts	10%	a)*
Fluoranten	< 0.01	mg/kg Ts	4%	a)*
Pyren	< 0.01	mg/kg Ts	4%	a)*
Benso(a)antracen	< 0.01	mg/kg Ts	6%	a)*
Krysen	< 0.01	mg/kg Ts	8%	a)*
Benso(b)fluoranten	< 0.01	mg/kg Ts	8%	a)*
Benso(k)fluoranten	< 0.01	mg/kg Ts	12%	a)*
Benso(a)pyren	< 0.01	mg/kg Ts	10%	a)*
Dibenso(a,h)antracen	< 0.01	mg/kg Ts	14%	a)*
Benso(g,h,i)perylene	< 0.01	mg/kg Ts	14%	a)*
Indeno(1,2,3-cd)pyren	< 0.01	mg/kg Ts	8%	a)*
Tetraklormetan	< 0.05	mg/kg Ts	26%	a)*
1,2-Dikloreten	< 0.1	mg/kg Ts	20%	a)*
1,1,1-Trikloreten	< 0.05	mg/kg Ts	20%	a)*
1,1,2-Trikloreten	< 0.05	mg/kg Ts	10%	a)*
1,1,1,2-Tetrakloreten	< 0.05	mg/kg Ts	14%	a)*
1,1,2,2-Tetrakloreten	< 0.05	mg/kg Ts	16%	a)*
Trikloreten	< 0.2	mg/kg Ts	18%	a)*
Tetrakloreten	< 0.2	mg/kg Ts	14%	a)*
1,2-Diklorpropan	< 0.05	mg/kg Ts	20%	a)*
1,3-Diklorpropan	< 0.05	mg/kg Ts	14%	a)*
1,2,3-Triklorpropan	< 0.05	mg/kg Ts	14%	a)*
1,1-Diklorpropen	< 0.1	mg/kg Ts	26%	a)*
cis-1,3-Diklorpropen	< 0.05	mg/kg Ts	16%	a)*
trans-1,3-Diklorpropen	< 0.05	mg/kg Ts	16%	a)*
Dibrommetan	< 0.05	mg/kg Ts	18%	a)*
1,2-Dibrommetan	< 0.05	mg/kg Ts	12%	a)*
Tribrommetan	< 0.05	mg/kg Ts	14%	a)*
Bromdiklormetan	< 0.1	mg/kg Ts	18%	a)*
Dibromklormetan	< 0.05	mg/kg Ts	20%	a)*
1,2-Dibrom-3-klorpropan	< 0.05	mg/kg Ts	6%	a)*
Brombensen	< 0.05	mg/kg Ts	16%	a)*
Monoklorbensen	< 0.01	mg/kg Ts	12%	a)*

Förklaringar

AR-003v35

Laboratoriet/laboratorierna är ackrediterade av respektive lands ackrediteringsorgan. Ej ackrediterade analyser är markerade med *

Mätosäkerheten, om inget annat anges, redovisas som utvidgad mätosäkerhet med täckningsfaktor 2. Undantag relaterat till analyser utförda utanför Sverige kan förekomma. Ytterligare upplysningar samt mätosäkerhet och detektionsnivåer för mikrobiologiska analyser lämnas på begäran.

Denna rapport får endast återges i sin helhet, om inte utförande laboratorium i förväg skriftligen godkänt annat. Resultaten relaterar endast till det insända provet.



1,2-Diklorbensen	< 0.01	mg/kg Ts	8%	a)*
1,3-Diklorbensen	< 0.01	mg/kg Ts	8%	a)*
1,4-Diklorbensen	< 0.01	mg/kg Ts	10%	a)*
1,2,3-Triklorbensen	< 0.01	mg/kg Ts	10%	a)*
1,2,4-Triklorbensen	< 0.01	mg/kg Ts	10%	a)*
1,3,5-Triklorbensen	< 0.003	mg/kg Ts	8%	a)*
1,2,3,4-Tetraklorbensen	< 0.003	mg/kg Ts	8%	a)*
1,2,3,5/1,2,4,5-Tetraklorbensen	< 0.002	mg/kg Ts	8%	a)*
Pentaklorbensen	< 0.002	mg/kg Ts	8%	a)*
Hexachlorobenzene	< 0.002	mg/kg Ts	8%	a)*
o-Klorfenol	< 0.01	mg/kg Ts	28%	a)*
m-Klorfenol	< 0.01	mg/kg Ts	12%	a)*
p-Klorfenol	< 0.01	mg/kg Ts	12%	a)*
2,3-Diklorfenol	< 0.002	mg/kg Ts	8%	a)*
2,4/2,5-Diklorfenol	< 0.001	mg/kg Ts	10%	a)*
2,6-Diklorfenol	< 0.001	mg/kg Ts	10%	a)*
3,4-Diklorfenol	< 0.002	mg/kg Ts	8%	a)*
3,5-Diklorfenol	< 0.001	mg/kg Ts	8%	a)*
2,3,4-Triklorfenol	< 0.01	mg/kg Ts	8%	a)*
2,3,5-Triklorfenol	< 0.001	mg/kg Ts	8%	a)*
2,3,6-Triklorfenol	< 0.001	mg/kg Ts	8%	a)*
2,4,5-Triklorfenol	< 0.001	mg/kg Ts	6%	a)*
2,4,6-Triklorfenol	< 0.001	mg/kg Ts	8%	a)*
3,4,5-Triklorfenol	< 0.002	mg/kg Ts	6%	a)*
2,3,4,5-Tetraklorfenol	< 0.002	mg/kg Ts	8%	a)*
2,3,4,6-/2,3,5,6-Tetraklorfenol	< 0.01	mg/kg Ts	8%	a)*
Pentaklorfenol	< 0.001	mg/kg Ts	20%	a)*
4-Klor-3-metylfenol	< 0.001	mg/kg Ts	10%	a)*
PCB 28	< 0.002	mg/kg Ts	8%	a)*
PCB 52	< 0.002	mg/kg Ts	8%	a)*
PCB 101	< 0.002	mg/kg Ts	14%	a)*
PCB 118	< 0.002	mg/kg Ts	8%	a)*
PCB 138	< 0.005	mg/kg Ts	8%	a)*
PCB 153	< 0.005	mg/kg Ts	10%	a)*
PCB 180	< 0.002	mg/kg Ts	12%	a)*
o/p-Klornitrobensen	< 0.01	mg/kg Ts	12%	a)*
m-Klornitrobensen	< 0.01	mg/kg Ts	10%	a)*
2,3-/3,4-Diklornitrobensen	< 0.01	mg/kg Ts	12%	a)*
2,4-Diklornitrobensen	< 0.02	mg/kg Ts	10%	a)*
2,5-Diklornitrobensen	< 0.01	mg/kg Ts	12%	a)*
3,5-Diklornitrobensen	< 0.02	mg/kg Ts	10%	a)*
2-Klortoluen	< 0.01	mg/kg Ts	10%	a)*
4-Klortoluen	< 0.01	mg/kg Ts	10%	a)*

Förklaringar

AR-003v35

Laboratoriet/laboratorierna är ackrediterade av respektive lands ackrediteringsorgan. Ej ackrediterade analyser är markerade med *

Mätosäkerheten, om inget annat anges, redovisas som utvidgad mätosäkerhet med täckningsfaktor 2. Undantag relaterat till analyser utförda utanför Sverige kan förekomma. Ytterligare upplysningar samt mätosäkerhet och detektionsnivåer för mikrobiologiska analyser lämnas på begäran.

Denna rapport får endast återges i sin helhet, om inte utförande laboratorium i förväg skriftligen godkänt annat. Resultaten relaterar endast till det insända provet.



1-Klor-naftalen	< 0.005	mg/kg Ts	8%	a)*
4,4-DDE	< 0.001	mg/kg Ts	8%	a)*
DDE-o,p	< 0.001	mg/kg Ts	10%	a)*
4,4-DDT	< 0.002	mg/kg Ts	18%	a)*
4,4-DDD/2,4-DDT	< 0.001	mg/kg Ts	12%	a)*
2,4-DDD	< 0.001	mg/kg Ts	8%	a)*
Aldrin	< 0.002	mg/kg Ts	16%	a)*
Dieldrin	< 0.002	mg/kg Ts	8%	a)*
Endrin	< 0.005	mg/kg Ts	8%	a)*
HCH, alpha-	< 0.05	mg/kg Ts	8%	a)*
HCH-beta	< 0.005	mg/kg Ts	6%	a)*
HCH,gamma- (Lindane)	< 0.005	mg/kg Ts	8%	a)*
HCH-delta	< 0.02	mg/kg Ts	10%	a)*
Endosulfan-alpha	< 0.01	mg/kg Ts	8%	a)*
Endosulfansulphate-alpha	< 0.02	mg/kg Ts	10%	a)*
Chlordane-alpha	< 0.002	mg/kg Ts	10%	a)*
Chlordane-gamma	< 0.002	mg/kg Ts	10%	a)*
Heptachlor	< 0.002	mg/kg Ts	8%	a)*
Heptachlor epoxide	< 0.005	mg/kg Ts	8%	a)*
Hexachlorobutadiene (HCBD)	< 0.002	mg/kg Ts	8%	a)*
Isodrin	< 0.005	mg/kg Ts	8%	a)*
Telodrin	< 0.005	mg/kg Ts	8%	a)*
Tetradifon	< 0.005	mg/kg Ts	6%	a)*
Azinphos-ethyl	< 0.005	mg/kg Ts	32%	a)*
Azinphos-methyl	< 0.005	mg/kg Ts	26%	a)*
Bromophos-ethyl	< 0.02	mg/kg Ts	32%	a)*
Bromophos-methyl	< 0.02	mg/kg Ts	8%	a)*
Chlorpyrifos-ethyl	< 0.01	mg/kg Ts	10%	a)*
Chlorpyrifos-methyl	< 0.01	mg/kg Ts	10%	a)*
Coumaphos	< 0.005	mg/kg Ts	20%	a)*
S:a Demeton	< 0.02	mg/kg Ts	24%	a)*
Demeton-S	< 0.01	mg/kg Ts		a)*
Demeton-O	< 0.01	mg/kg Ts		a)*
Diazinon	< 0.005	mg/kg Ts	6%	a)*
Disulfoton	< 0.02	mg/kg Ts	18%	a)*
Fenitrothion	< 0.005	mg/kg Ts	12%	a)*
Fenthion	< 0.002	mg/kg Ts	8%	a)*
Malathion	< 0.005	mg/kg Ts	16%	a)*
Parathion	< 0.005	mg/kg Ts	14%	a)*
Parathion-methyl	< 0.01	mg/kg Ts	10%	a)*
Pyrazophos	< 0.005	mg/kg Ts	30%	a)*
Triazofos	< 0.02	mg/kg Ts	32%	a)*
Ametryn	< 0.01	mg/kg Ts	8%	a)*

Förklaringar

AR-003v35

Laboratoriet/laboratorierna är ackrediterade av respektive lands ackrediteringsorgan. Ej ackrediterade analyser är markerade med *

Mätosäkerheten, om inget annat anges, redovisas som utvidgad mätosäkerhet med täckningsfaktor 2. Undantag relaterat till analyser utförda utanför Sverige kan förekomma. Ytterligare upplysningar samt mätosäkerhet och detektionsnivåer för mikrobiologiska analyser lämnas på begäran.

Denna rapport får endast återges i sin helhet, om inte utförande laboratorium i förväg skriftligen godkänt annat. Resultaten relaterar endast till det insända provet.



Atrazine	< 0.02	mg/kg Ts	6%	a)*
Cyanazine	< 0.02	mg/kg Ts	36%	a)*
Desmetryn	< 0.005	mg/kg Ts	10%	a)*
Prometryn	< 0.02	mg/kg Ts	8%	a)*
Propazin	< 0.02	mg/kg Ts	6%	a)*
Simazine	< 0.02	mg/kg Ts	30%	a)*
Terbutylazine	< 0.02	mg/kg Ts	8%	a)*
Terbutryn	< 0.05	mg/kg Ts	12%	a)*
Bifenthrin	< 0.005	mg/kg Ts	14%	a)*
Cypermethrin (A,B,C,D)	< 0.05	mg/kg Ts	38%	a)*
Deltamethrin	< 0.01	mg/kg Ts	32%	a)*
Permethrin (A,B)	< 0.01	mg/kg Ts	10%	a)*
Propachlor	< 0.02	mg/kg Ts	10%	a)*
Trifluralin	< 0.005	mg/kg Ts	14%	a)*
Biphenyl	< 0.005	mg/kg Ts	6%	a)*
Nitrobensen	< 0.1	mg/kg Ts	14%	a)*
Dibenzo(b,d)furan	< 0.01	mg/kg Ts	8%	a)*
Dimetylfталат (DMP)	< 0.2	mg/kg Ts	6%	a)*
Dietylfталат	< 0.2	mg/kg Ts	8%	a)*
Diisobutyfталат	< 0.5	mg/kg Ts	8%	a)*
Dibutyfталат	< 0.5	mg/kg Ts	6%	a)*
Butylbensyfталат	< 0.2	mg/kg Ts	10%	a)*
Di(2-etylhexyl) ftalat (DEHP)	< 0.3	mg/kg Ts	16%	a)*
Di-n-oktylfталат (DNOP)	< 0.2	mg/kg Ts	16%	a)*
TPH C10-C12	< 3.0	mg/kg Ts		a)*
TPH C12-C16	< 5.0	mg/kg Ts		a)*
TPH (C16-C21)	< 6.0	mg/kg Ts		a)*
TPH C21-C30	< 12	mg/kg Ts		a)*
TPH C30-C35	< 6.0	mg/kg Ts		a)*
TPH C35-C40	< 6.0	mg/kg Ts		a)*
S:a TPH (C10-C40)	< 38	mg/kg Ts	38%	a)*
Bensen	< 0.1	mg/kg Ts	40%	a)*
Etylbensen	< 0.2	mg/kg Ts	12%	a)*
Toluen	< 0.2	mg/kg Ts	14%	a)*
o-Xylen	< 0.2	mg/kg Ts	12%	a)*
m+p-Xylen	< 0.1	mg/kg Ts	12%	a)*
Styren	< 0.2	mg/kg Ts	8%	a)*
1,2,4-Trimetylbensen	< 0.05	mg/kg Ts	8%	a)*
1,3,5-Trimetylbensen	< 0.05	mg/kg Ts	8%	a)*
Propylbensen	< 0.05	mg/kg Ts	10%	a)*
iso-Propylbensen	< 0.05	mg/kg Ts	8%	a)*
n-Butylbensen	< 0.05	mg/kg Ts	10%	a)*
sec-Butylbensen	< 0.05	mg/kg Ts	8%	a)*

Förklaringar

AR-003v35

Laboratoriet/laboratorierna är ackrediterade av respektive lands ackrediteringsorgan. Ej ackrediterade analyser är markerade med *

Mätosäkerheten, om inget annat anges, redovisas som utvidgad mätosäkerhet med täckningsfaktor 2. Undantag relaterat till analyser utförda utanför Sverige kan förekomma. Ytterligare upplysningar samt mätosäkerhet och detektionsnivåer för mikrobiologiska analyser lämnas på begäran.

Denna rapport får endast återges i sin helhet, om inte utförande laboratorium i förväg skriftligen godkänt annat. Resultaten relaterar endast till det insända provet.



tert-Butylbensen	< 0.05	mg/kg Ts	12%	a)*
p-Isopropyltoluen	< 0.05	mg/kg Ts	14%	a)*

Utförande laboratorium/underleverantör:

a) Eurofins Analytico (Barneveld), NETHERLANDS

Kopia till:

Jonas Backö (jonas.backo@sweco.se)

Bo Olsson, Rapportansvarig

Denna rapport är elektroniskt signerad.

Kalmar Kommun
 Maria Jakobsson
 Mark- och Planeringsenheten
 Box 611
 391 26 KALMAR

AR-14-SL-002648-01



EUSELI2-00143539

Kundnummer: SL8433517

Uppdragsmärkn.
 2007-39

Analysrapport

Provnummer:	177-2013-12180466	Provtagare	Anders Petersson	
Provbeskrivning:				
Matris:	Jord			
Provet ankom:	2013-12-18			
Utskriftsdatum:	2014-01-10			
Provmärkning:	Pkt 11, samlingsprov			
Provtagningsplats:	Lindsdals C			
Analys	Resultat	Enhet	Mäto.	Metod/ref
Organisk halt	< 0.5	mg/kg Ts	10%	a)*
Torrsubstans	90.3	mg/kg Ts	2%	a)*
Fraktion < 2 µm (Lera)	2.8	mg/kg Ts		a)*
Arsenik As	< 3.0	mg/kg Ts	10%	a)*
Antimon Sb	< 3.0	mg/kg Ts	12%	a)*
Barium Ba	35	mg/kg Ts	11%	a)*
Beryllium Be	< 1.0	mg/kg Ts	7.2%	a)*
Kadmium Cd	< 0.3	mg/kg Ts	14%	a)*
Krom Cr	9.3	mg/kg Ts	8%	a)*
Kobolt Co	2.2	mg/kg Ts	8.2%	a)*
Koppar Cu	5.8	mg/kg Ts	12%	a)*
Kvicksilver Hg	< 0.05	mg/kg Ts	8.8%	a)*
Bly Pb	5.8	mg/kg Ts	9.4%	a)*
Molybden Mo	< 1.0	mg/kg Ts	10%	a)*
Nickel Ni	3.9	mg/kg Ts	11%	a)*
Selen Se	< 5.0	mg/kg Ts	8.8%	a)*
Tenn Sn	< 5.0	mg/kg Ts	8%	a)*
Vanadin V	17	mg/kg Ts	8%	a)*
Zink Zn	20	mg/kg Ts	10%	a)*
Fenol	< 0.01	mg/kg Ts	8%	a)*
o-Kresol	< 0.01	mg/kg Ts	12%	a)*
m-Kresol	< 0.01	mg/kg Ts	6%	a)*
p-Kresol	< 0.01	mg/kg Ts	6%	a)*
2,4-Dimetylfenol	< 0.01	mg/kg Ts	12%	a)*
2,5-Dimetylfenol	< 0.01	mg/kg Ts	12%	a)*
2,6-Dimetylfenol	< 0.01	mg/kg Ts	14%	a)*

Förklaringar

AR-003v35

Laboratoriet/laboratorierna är ackrediterade av respektive lands ackrediteringsorgan. Ej ackrediterade analyser är markerade med *

Mätosäkerheten, om inget annat anges, redovisas som utvidgad mätosäkerhet med täckningsfaktor 2. Undantag relaterat till analyser utförda utanför Sverige kan förekomma. Ytterligare upplysningar samt mätosäkerhet och detektionsnivåer för mikrobiologiska analyser lämnas på begäran.

Denna rapport får endast återges i sin helhet, om inte utförande laboratorium i förväg skriftligen godkänt annat. Resultaten relaterar endast till det insända provet.



3,4-Dimetylfenol	< 0.01	mg/kg Ts	8%	a)*
o-Etylfenol	< 0.02	mg/kg Ts	14%	a)*
m-Etylfenol	< 0.01	mg/kg Ts	8%	a)*
Tymol	< 0.01	mg/kg Ts	14%	a)*
4-Etyl/2,3-/3,5-Dimetylfenol	< 0.01	mg/kg Ts	8%	a)*
Naftalen	< 0.01	mg/kg Ts	12%	a)*
Acenaftalen	< 0.01	mg/kg Ts	8%	a)*
Acenaften	< 0.01	mg/kg Ts	8%	a)*
Fluoren	< 0.01	mg/kg Ts	10%	a)*
Fenantren	< 0.01	mg/kg Ts	6%	a)*
Antracen	< 0.01	mg/kg Ts	10%	a)*
Fluoranten	< 0.01	mg/kg Ts	4%	a)*
Pyren	< 0.01	mg/kg Ts	4%	a)*
Benso(a)antracen	< 0.01	mg/kg Ts	6%	a)*
Krysen	< 0.01	mg/kg Ts	8%	a)*
Benso(b)fluoranten	< 0.01	mg/kg Ts	8%	a)*
Benso(k)fluoranten	< 0.01	mg/kg Ts	12%	a)*
Benso(a)pyren	< 0.01	mg/kg Ts	10%	a)*
Dibenso(a,h)antracen	< 0.01	mg/kg Ts	14%	a)*
Benso(g,h,i)perylene	< 0.01	mg/kg Ts	14%	a)*
Indeno(1,2,3-cd)pyren	< 0.01	mg/kg Ts	8%	a)*
Tetraklormetan	< 0.05	mg/kg Ts	26%	a)*
1,2-Dikloreten	< 0.1	mg/kg Ts	20%	a)*
1,1,1-Trikloreten	< 0.05	mg/kg Ts	20%	a)*
1,1,2-Trikloreten	< 0.05	mg/kg Ts	10%	a)*
1,1,1,2-Tetrakloreten	< 0.05	mg/kg Ts	14%	a)*
1,1,2,2-Tetrakloreten	< 0.05	mg/kg Ts	16%	a)*
Trikloreten	< 0.2	mg/kg Ts	18%	a)*
Tetrakloreten	< 0.2	mg/kg Ts	14%	a)*
1,2-Diklorpropan	< 0.05	mg/kg Ts	20%	a)*
1,3-Diklorpropan	< 0.05	mg/kg Ts	14%	a)*
1,2,3-Triklorpropan	< 0.05	mg/kg Ts	14%	a)*
1,1-Diklorpropen	< 0.1	mg/kg Ts	26%	a)*
cis-1,3-Diklorpropen	< 0.05	mg/kg Ts	16%	a)*
trans-1,3-Diklorpropen	< 0.05	mg/kg Ts	16%	a)*
Dibrommetan	< 0.05	mg/kg Ts	18%	a)*
1,2-Dibrommetan	< 0.05	mg/kg Ts	12%	a)*
Tribrommetan	< 0.05	mg/kg Ts	14%	a)*
Bromdiklormetan	< 0.1	mg/kg Ts	18%	a)*
Dibromklormetan	< 0.05	mg/kg Ts	20%	a)*
1,2-Dibrom-3-klorpropan	< 0.05	mg/kg Ts	6%	a)*
Brombensen	< 0.05	mg/kg Ts	16%	a)*
Monoklorbensen	< 0.01	mg/kg Ts	12%	a)*

Förklaringar

AR-003v35

Laboratoriet/laboratorierna är ackrediterade av respektive lands ackrediteringsorgan. Ej ackrediterade analyser är markerade med *

Mätosäkerheten, om inget annat anges, redovisas som utvidgad mätosäkerhet med täckningsfaktor 2. Undantag relaterat till analyser utförda utanför Sverige kan förekomma. Ytterligare upplysningar samt mätosäkerhet och detektionsnivåer för mikrobiologiska analyser lämnas på begäran.

Denna rapport får endast återges i sin helhet, om inte utförande laboratorium i förväg skriftligen godkänt annat. Resultaten relaterar endast till det insända provet.



1,2-Diklorbensen	< 0.01	mg/kg Ts	8%	a)*
1,3-Diklorbensen	< 0.01	mg/kg Ts	8%	a)*
1,4-Diklorbensen	< 0.01	mg/kg Ts	10%	a)*
1,2,3-Triklorbensen	< 0.01	mg/kg Ts	10%	a)*
1,2,4-Triklorbensen	< 0.01	mg/kg Ts	10%	a)*
1,3,5-Triklorbensen	< 0.003	mg/kg Ts	8%	a)*
1,2,3,4-Tetraklorbensen	< 0.003	mg/kg Ts	8%	a)*
1,2,3,5/1,2,4,5-Tetraklorbensen	< 0.002	mg/kg Ts	8%	a)*
Pentaklorbensen	< 0.002	mg/kg Ts	8%	a)*
Hexachlorobenzene	< 0.002	mg/kg Ts	8%	a)*
o-Klorfenol	< 0.01	mg/kg Ts	28%	a)*
m-Klorfenol	< 0.01	mg/kg Ts	12%	a)*
p-Klorfenol	< 0.01	mg/kg Ts	12%	a)*
2,3-Diklorfenol	< 0.002	mg/kg Ts	8%	a)*
2,4/2,5-Diklorfenol	< 0.001	mg/kg Ts	10%	a)*
2,6-Diklorfenol	< 0.001	mg/kg Ts	10%	a)*
3,4-Diklorfenol	< 0.002	mg/kg Ts	8%	a)*
3,5-Diklorfenol	< 0.001	mg/kg Ts	8%	a)*
2,3,4-Triklorfenol	< 0.01	mg/kg Ts	8%	a)*
2,3,5-Triklorfenol	< 0.001	mg/kg Ts	8%	a)*
2,3,6-Triklorfenol	< 0.001	mg/kg Ts	8%	a)*
2,4,5-Triklorfenol	< 0.001	mg/kg Ts	6%	a)*
2,4,6-Triklorfenol	< 0.001	mg/kg Ts	8%	a)*
3,4,5-Triklorfenol	< 0.002	mg/kg Ts	6%	a)*
2,3,4,5-Tetraklorfenol	< 0.002	mg/kg Ts	8%	a)*
2,3,4,6-/2,3,5,6-Tetraklorfenol	< 0.01	mg/kg Ts	8%	a)*
Pentaklorfenol	< 0.001	mg/kg Ts	20%	a)*
4-Klor-3-metylfenol	< 0.001	mg/kg Ts	10%	a)*
PCB 28	< 0.002	mg/kg Ts	8%	a)*
PCB 52	< 0.002	mg/kg Ts	8%	a)*
PCB 101	< 0.002	mg/kg Ts	14%	a)*
PCB 118	< 0.002	mg/kg Ts	8%	a)*
PCB 138	< 0.005	mg/kg Ts	8%	a)*
PCB 153	< 0.005	mg/kg Ts	10%	a)*
PCB 180	< 0.002	mg/kg Ts	12%	a)*
o/p-Klornitrobensen	< 0.01	mg/kg Ts	12%	a)*
m-Klornitrobensen	< 0.01	mg/kg Ts	10%	a)*
2,3-/3,4-Diklornitrobensen	< 0.01	mg/kg Ts	12%	a)*
2,4-Diklornitrobensen	< 0.02	mg/kg Ts	10%	a)*
2,5-Diklornitrobensen	< 0.01	mg/kg Ts	12%	a)*
3,5-Diklornitrobensen	< 0.02	mg/kg Ts	10%	a)*
2-Klortoluen	< 0.01	mg/kg Ts	10%	a)*
4-Klortoluen	< 0.01	mg/kg Ts	10%	a)*

Förklaringar

AR-003v35

Laboratoriet/laboratorierna är ackrediterade av respektive lands ackrediteringsorgan. Ej ackrediterade analyser är markerade med *

Mätosäkerheten, om inget annat anges, redovisas som utvidgad mätosäkerhet med täckningsfaktor 2. Undantag relaterat till analyser utförda utanför Sverige kan förekomma. Ytterligare upplysningar samt mätosäkerhet och detektionsnivåer för mikrobiologiska analyser lämnas på begäran.

Denna rapport får endast återges i sin helhet, om inte utförande laboratorium i förväg skriftligen godkänt annat. Resultaten relaterar endast till det insända provet.



1-Klor-naftalen	< 0.005	mg/kg Ts	8%	a)*
4,4-DDE	< 0.001	mg/kg Ts	8%	a)*
DDE-o,p	< 0.001	mg/kg Ts	10%	a)*
4,4-DDT	< 0.002	mg/kg Ts	18%	a)*
4,4-DDD/2,4-DDT	< 0.001	mg/kg Ts	12%	a)*
2,4-DDD	< 0.001	mg/kg Ts	8%	a)*
Aldrin	< 0.002	mg/kg Ts	16%	a)*
Dieldrin	< 0.002	mg/kg Ts	8%	a)*
Endrin	< 0.005	mg/kg Ts	8%	a)*
HCH, alpha-	< 0.05	mg/kg Ts	8%	a)*
HCH-beta	< 0.005	mg/kg Ts	6%	a)*
HCH,gamma- (Lindane)	< 0.005	mg/kg Ts	8%	a)*
HCH-delta	< 0.02	mg/kg Ts	10%	a)*
Endosulfan-alpha	< 0.01	mg/kg Ts	8%	a)*
Endosulfansulphate-alpha	< 0.02	mg/kg Ts	10%	a)*
Chlordane-alpha	< 0.002	mg/kg Ts	10%	a)*
Chlordane-gamma	< 0.002	mg/kg Ts	10%	a)*
Heptachlor	< 0.002	mg/kg Ts	8%	a)*
Heptachlor epoxide	< 0.005	mg/kg Ts	8%	a)*
Hexachlorobutadiene (HCBD)	< 0.002	mg/kg Ts	8%	a)*
Isodrin	< 0.005	mg/kg Ts	8%	a)*
Telodrin	< 0.005	mg/kg Ts	8%	a)*
Tetradifon	< 0.005	mg/kg Ts	6%	a)*
Azinphos-ethyl	< 0.005	mg/kg Ts	32%	a)*
Azinphos-methyl	< 0.005	mg/kg Ts	26%	a)*
Bromophos-ethyl	< 0.02	mg/kg Ts	32%	a)*
Bromophos-methyl	< 0.02	mg/kg Ts	8%	a)*
Chlorpyrifos-ethyl	< 0.01	mg/kg Ts	10%	a)*
Chlorpyrifos-methyl	< 0.01	mg/kg Ts	10%	a)*
Coumaphos	< 0.005	mg/kg Ts	20%	a)*
S:a Demeton	< 0.02	mg/kg Ts	24%	a)*
Demeton-S	< 0.01	mg/kg Ts		a)*
Demeton-O	< 0.01	mg/kg Ts		a)*
Diazinon	< 0.005	mg/kg Ts	6%	a)*
Disulfoton	< 0.02	mg/kg Ts	18%	a)*
Fenitrothion	< 0.005	mg/kg Ts	12%	a)*
Fenthion	< 0.002	mg/kg Ts	8%	a)*
Malathion	< 0.005	mg/kg Ts	16%	a)*
Parathion	< 0.005	mg/kg Ts	14%	a)*
Parathion-methyl	< 0.01	mg/kg Ts	10%	a)*
Pyrazophos	< 0.005	mg/kg Ts	30%	a)*
Triazofos	< 0.02	mg/kg Ts	32%	a)*
Ametryn	< 0.01	mg/kg Ts	8%	a)*

Förklaringar

AR-003v35

Laboratoriet/laboratorierna är ackrediterade av respektive lands ackrediteringsorgan. Ej ackrediterade analyser är markerade med *

Mätosäkerheten, om inget annat anges, redovisas som utvidgad mätosäkerhet med täckningsfaktor 2. Undantag relaterat till analyser utförda utanför Sverige kan förekomma. Ytterligare upplysningar samt mätosäkerhet och detektionsnivåer för mikrobiologiska analyser lämnas på begäran.

Denna rapport får endast återges i sin helhet, om inte utförande laboratorium i förväg skriftligen godkänt annat. Resultaten relaterar endast till det insända provet.



Atrazine	< 0.02	mg/kg Ts	6%	a)*
Cyanazine	< 0.02	mg/kg Ts	36%	a)*
Desmetryn	< 0.005	mg/kg Ts	10%	a)*
Prometryn	< 0.02	mg/kg Ts	8%	a)*
Propazin	< 0.02	mg/kg Ts	6%	a)*
Simazine	< 0.02	mg/kg Ts	30%	a)*
Terbutylazine	< 0.02	mg/kg Ts	8%	a)*
Terbutryn	< 0.05	mg/kg Ts	12%	a)*
Bifenthrin	< 0.005	mg/kg Ts	14%	a)*
Cypermethrin (A,B,C,D)	< 0.05	mg/kg Ts	38%	a)*
Deltamethrin	< 0.01	mg/kg Ts	32%	a)*
Permethrin (A,B)	< 0.01	mg/kg Ts	10%	a)*
Propachlor	< 0.02	mg/kg Ts	10%	a)*
Trifluralin	< 0.005	mg/kg Ts	14%	a)*
Biphenyl	< 0.005	mg/kg Ts	6%	a)*
Nitrobensen	< 0.1	mg/kg Ts	14%	a)*
Dibenzo(b,d)furan	< 0.01	mg/kg Ts	8%	a)*
Dimetylfталат (DMP)	< 0.2	mg/kg Ts	6%	a)*
Dietylfталат	< 0.2	mg/kg Ts	8%	a)*
Diisobutyfталат	< 0.5	mg/kg Ts	8%	a)*
Dibutyfталат	< 0.5	mg/kg Ts	6%	a)*
Butylbensyfталат	< 0.2	mg/kg Ts	10%	a)*
Di(2-etylhexyl) ftalat (DEHP)	< 0.3	mg/kg Ts	16%	a)*
Di-n-oktylfталат (DNOP)	< 0.2	mg/kg Ts	16%	a)*
TPH C10-C12	< 3.0	mg/kg Ts		a)*
TPH C12-C16	< 5.0	mg/kg Ts		a)*
TPH (C16-C21)	< 6.0	mg/kg Ts		a)*
TPH C21-C30	< 12	mg/kg Ts		a)*
TPH C30-C35	< 6.0	mg/kg Ts		a)*
TPH C35-C40	< 6.0	mg/kg Ts		a)*
S:a TPH (C10-C40)	< 38	mg/kg Ts	38%	a)*
Bensen	< 0.1	mg/kg Ts	40%	a)*
Etylbensen	< 0.2	mg/kg Ts	12%	a)*
Toluen	< 0.2	mg/kg Ts	14%	a)*
o-Xylen	< 0.2	mg/kg Ts	12%	a)*
m+p-Xylen	< 0.1	mg/kg Ts	12%	a)*
Styren	< 0.2	mg/kg Ts	8%	a)*
1,2,4-Trimetylbensen	< 0.05	mg/kg Ts	8%	a)*
1,3,5-Trimetylbensen	< 0.05	mg/kg Ts	8%	a)*
Propylbensen	< 0.05	mg/kg Ts	10%	a)*
iso-Propylbensen	< 0.05	mg/kg Ts	8%	a)*
n-Butylbensen	< 0.05	mg/kg Ts	10%	a)*
sec-Butylbensen	< 0.05	mg/kg Ts	8%	a)*

Förklaringar

AR-003v35

Laboratoriet/laboratorierna är ackrediterade av respektive lands ackrediteringsorgan. Ej ackrediterade analyser är markerade med *

Mätosäkerheten, om inget annat anges, redovisas som utvidgad mätosäkerhet med täckningsfaktor 2. Undantag relaterat till analyser utförda utanför Sverige kan förekomma. Ytterligare upplysningar samt mätosäkerhet och detektionsnivåer för mikrobiologiska analyser lämnas på begäran.

Denna rapport får endast återges i sin helhet, om inte utförande laboratorium i förväg skriftligen godkänt annat. Resultaten relaterar endast till det insända provet.



tert-Butylbensen	< 0.05	mg/kg Ts	12%	a)*
p-Isopropyltoluen	< 0.05	mg/kg Ts	14%	a)*

Utförande laboratorium/underleverantör:

a) Eurofins Analytico (Barneveld), NETHERLANDS

Kopia till:

Jonas Backö (jonas.backo@sweco.se)

Bo Olsson, Rapportansvarig

Denna rapport är elektroniskt signerad.

Kalmar Kommun
 Maria Jakobsson
 Mark- och Planeringsenheten
 Box 611
 391 26 KALMAR

AR-14-SL-002649-01



EUSELI2-00143539

Kundnummer: SL8433517

Uppdragsmärkn.
 2007-39

Analysrapport

Provnummer:	177-2013-12180467	Provtagare	Anders Petersson	
Provbeskrivning:				
Matris:	Jord			
Provet ankom:	2013-12-18			
Utskriftsdatum:	2014-01-10			
Provmärkning:	Pkt 12, samlingsprov			
Provtagningsplats:	Lindsdals C			
Analys	Resultat	Enhet	Mäto.	Metod/ref
Organisk halt	0.00	mg/kg Ts	10%	a)*
Torrsubstans	93.50	mg/kg Ts	2%	a)*
Fraktion < 2 µm (Lera)	1.70	mg/kg Ts		a)*
Arsenik As	< 3.0	mg/kg Ts	10%	a)*
Antimon Sb	< 3.0	mg/kg Ts	12%	a)*
Barium Ba	38	mg/kg Ts	11%	a)*
Beryllium Be	< 1.0	mg/kg Ts	7.2%	a)*
Kadmium Cd	< 0.3	mg/kg Ts	14%	a)*
Krom Cr	10	mg/kg Ts	8%	a)*
Kobolt Co	2.7	mg/kg Ts	8.2%	a)*
Koppar Cu	6.2	mg/kg Ts	12%	a)*
Kvicksilver Hg	< 0.05	mg/kg Ts	8.8%	a)*
Bly Pb	17	mg/kg Ts	9.4%	a)*
Molybden Mo	< 1.0	mg/kg Ts	10%	a)*
Nickel Ni	5.3	mg/kg Ts	11%	a)*
Selen Se	< 5.0	mg/kg Ts	8.8%	a)*
Tenn Sn	< 5.0	mg/kg Ts	8%	a)*
Vanadin V	17	mg/kg Ts	8%	a)*
Zink Zn	29	mg/kg Ts	10%	a)*
Fenol	< 0.01	mg/kg Ts	8%	a)*
o-Kresol	< 0.01	mg/kg Ts	12%	a)*
m-Kresol	< 0.01	mg/kg Ts	6%	a)*
p-Kresol	< 0.01	mg/kg Ts	6%	a)*
Kresoler	0.0	mg/kg Ts		a)*
2,4-Dimetylfenol	< 0.01	mg/kg Ts	12%	a)*
2,5-Dimetylfenol	< 0.01	mg/kg Ts	12%	a)*

Förklaringar

AR-003v35

Laboratoriet/laboratorierna är ackrediterade av respektive lands ackrediteringsorgan. Ej ackrediterade analyser är markerade med *

Mätosäkerheten, om inget annat anges, redovisas som utvidgad mätosäkerhet med täckningsfaktor 2. Undantag relaterat till analyser utförda utanför Sverige kan förekomma. Ytterligare upplysningar samt mätosäkerhet och detektionsnivåer för mikrobiologiska analyser lämnas på begäran.

Denna rapport får endast återges i sin helhet, om inte utförande laboratorium i förväg skriftligen godkänt annat. Resultaten relaterar endast till det insända provet.



2,6-Dimetylfenol	< 0.01	mg/kg Ts	14%	a)*
3,4-Dimetylfenol	< 0.01	mg/kg Ts	8%	a)*
o-Etylfenol	< 0.02	mg/kg Ts	14%	a)*
m-Etylfenol	< 0.01	mg/kg Ts	8%	a)*
Tymol	< 0.01	mg/kg Ts	14%	a)*
4-Etyl/2,3-/3,5-Dimetylfenol	< 0.01	mg/kg Ts	8%	a)*
Naftalen	< 0.01	mg/kg Ts	12%	a)*
Acenaftylen	< 0.01	mg/kg Ts	8%	a)*
Acenaften	< 0.01	mg/kg Ts	8%	a)*
Fluoren	< 0.01	mg/kg Ts	10%	a)*
Fenantren	< 0.01	mg/kg Ts	6%	a)*
Antracen	< 0.01	mg/kg Ts	10%	a)*
Fluoranten	< 0.01	mg/kg Ts	4%	a)*
Pyren	< 0.01	mg/kg Ts	4%	a)*
Benso(a)antracen	< 0.01	mg/kg Ts	6%	a)*
Krysen	< 0.01	mg/kg Ts	8%	a)*
Benso(b)fluoranten	< 0.01	mg/kg Ts	8%	a)*
Benso(k)fluoranten	< 0.01	mg/kg Ts	12%	a)*
Benso(a)pyren	< 0.01	mg/kg Ts	10%	a)*
Dibenso(a,h)antracen	< 0.01	mg/kg Ts	14%	a)*
Benso(g,h,i)perylene	< 0.01	mg/kg Ts	14%	a)*
Indeno(1,2,3-cd)pyren	< 0.01	mg/kg Ts	8%	a)*
Tetraklormetan	< 0.05	mg/kg Ts	26%	a)*
1,2-Dikloreten	< 0.1	mg/kg Ts	20%	a)*
1,1,1-Trikloreten	< 0.05	mg/kg Ts	20%	a)*
1,1,2-Trikloreten	< 0.05	mg/kg Ts	10%	a)*
1,1,1,2-Tetrakloreten	< 0.05	mg/kg Ts	14%	a)*
1,1,2,2-Tetrakloreten	< 0.05	mg/kg Ts	16%	a)*
Trikloretan	< 0.2	mg/kg Ts	18%	a)*
Tetrakloreten	< 0.2	mg/kg Ts	14%	a)*
1,2-Diklorpropan	< 0.05	mg/kg Ts	20%	a)*
1,3-Diklorpropan	< 0.05	mg/kg Ts	14%	a)*
1,2,3-Triklorpropan	< 0.05	mg/kg Ts	14%	a)*
1,1-Diklorpropen	< 0.1	mg/kg Ts	26%	a)*
cis-1,3-Diklorpropen	< 0.05	mg/kg Ts	16%	a)*
trans-1,3-Diklorpropen	< 0.05	mg/kg Ts	16%	a)*
Dibrommetan	< 0.05	mg/kg Ts	18%	a)*
1,2-Dibrommetan	< 0.05	mg/kg Ts	12%	a)*
Tribrommetan	< 0.05	mg/kg Ts	14%	a)*
Bromdiklormetan	< 0.1	mg/kg Ts	18%	a)*
Dibromklormetan	< 0.05	mg/kg Ts	20%	a)*
1,2-Dibrom-3-klorpropan	< 0.05	mg/kg Ts	6%	a)*
Brombensen	< 0.05	mg/kg Ts	16%	a)*

Förklaringar

AR-003v35

Laboratoriet/laboratorierna är ackrediterade av respektive lands ackrediteringsorgan. Ej ackrediterade analyser är markerade med *

Mätosäkerheten, om inget annat anges, redovisas som utvidgad mätosäkerhet med täckningsfaktor 2. Undantag relaterat till analyser utförda utanför Sverige kan förekomma. Ytterligare upplysningar samt mätosäkerhet och detektionsnivåer för mikrobiologiska analyser lämnas på begäran.

Denna rapport får endast återges i sin helhet, om inte utförande laboratorium i förväg skriftligen godkänt annat. Resultaten relaterar endast till det insända provet.



Monoklorbensen	< 0.01	mg/kg Ts	12%	a)*
1,2-Diklorbensen	< 0.01	mg/kg Ts	8%	a)*
1,3-Diklorbensen	< 0.01	mg/kg Ts	8%	a)*
1,4-Diklorbensen	< 0.01	mg/kg Ts	10%	a)*
1,2,3-Triklorbensen	< 0.01	mg/kg Ts	10%	a)*
1,2,4-Triklorbensen	< 0.01	mg/kg Ts	10%	a)*
1,3,5-Triklorbensen	< 0.003	mg/kg Ts	8%	a)*
1,2,3,4-Tetraklorbensen	< 0.003	mg/kg Ts	8%	a)*
1,2,3,5/1,2,4,5-Tetraklorbensen	< 0.002	mg/kg Ts	8%	a)*
Pentaklorbensen	< 0.002	mg/kg Ts	8%	a)*
Hexachlorobenzene	< 0.002	mg/kg Ts	8%	a)*
o-Klorfenol	< 0.01	mg/kg Ts	28%	a)*
m-Klorfenol	< 0.01	mg/kg Ts	12%	a)*
p-Klorfenol	< 0.01	mg/kg Ts	12%	a)*
2,3-Diklorfenol	< 0.002	mg/kg Ts	8%	a)*
2,4/2,5-Diklorfenol	< 0.001	mg/kg Ts	10%	a)*
2,6-Diklorfenol	< 0.001	mg/kg Ts	10%	a)*
3,4-Diklorfenol	< 0.002	mg/kg Ts	8%	a)*
3,5-Diklorfenol	< 0.001	mg/kg Ts	8%	a)*
2,3,4-Triklorfenol	< 0.01	mg/kg Ts	8%	a)*
2,3,5-Triklorfenol	< 0.001	mg/kg Ts	8%	a)*
2,3,6-Triklorfenol	< 0.001	mg/kg Ts	8%	a)*
2,4,5-Triklorfenol	< 0.001	mg/kg Ts	6%	a)*
2,4,6-Triklorfenol	< 0.001	mg/kg Ts	8%	a)*
3,4,5-Triklorfenol	< 0.002	mg/kg Ts	6%	a)*
2,3,4,5-Tetraklorfenol	< 0.002	mg/kg Ts	8%	a)*
2,3,4,6-/2,3,5,6-Tetraklorfenol	< 0.01	mg/kg Ts	8%	a)*
Pentaklorfenol	< 0.001	mg/kg Ts	20%	a)*
4-Klor-3-metylfenol	< 0.001	mg/kg Ts	10%	a)*
PCB 28	< 0.002	mg/kg Ts	8%	a)*
PCB 52	< 0.002	mg/kg Ts	8%	a)*
PCB 101	< 0.002	mg/kg Ts	14%	a)*
PCB 118	< 0.002	mg/kg Ts	8%	a)*
PCB 138	< 0.005	mg/kg Ts	8%	a)*
PCB 153	< 0.005	mg/kg Ts	10%	a)*
PCB 180	< 0.002	mg/kg Ts	12%	a)*
o/p-Klornitrobensen	< 0.01	mg/kg Ts	12%	a)*
m-Klornitrobensen	< 0.01	mg/kg Ts	10%	a)*
2,3-/3,4-Diklornitrobensen	< 0.01	mg/kg Ts	12%	a)*
2,4-Diklornitrobensen	< 0.02	mg/kg Ts	10%	a)*
2,5-Diklornitrobensen	< 0.01	mg/kg Ts	12%	a)*
3,5-Diklornitrobensen	< 0.02	mg/kg Ts	10%	a)*
2-Klortoluen	< 0.01	mg/kg Ts	10%	a)*

Förklaringar

AR-003v35

Laboratoriet/laboratorierna är ackrediterade av respektive lands ackrediteringsorgan. Ej ackrediterade analyser är markerade med *

Mätosäkerheten, om inget annat anges, redovisas som utvidgad mätosäkerhet med täckningsfaktor 2. Undantag relaterat till analyser utförda utanför Sverige kan förekomma. Ytterligare upplysningar samt mätosäkerhet och detektionsnivåer för mikrobiologiska analyser lämnas på begäran.

Denna rapport får endast återges i sin helhet, om inte utförande laboratorium i förväg skriftligen godkänt annat. Resultaten relaterar endast till det insända provet.



4-Klortoluen	< 0.01	mg/kg Ts	10%	a)*
1-Klornaftalen	< 0.005	mg/kg Ts	8%	a)*
4,4-DDE	< 0.001	mg/kg Ts	8%	a)*
DDE-o,p	< 0.001	mg/kg Ts	10%	a)*
4,4-DDT	< 0.002	mg/kg Ts	18%	a)*
4,4-DDD/2,4-DDT	< 0.001	mg/kg Ts	12%	a)*
2,4-DDD	< 0.001	mg/kg Ts	8%	a)*
Aldrin	< 0.002	mg/kg Ts	16%	a)*
Dieldrin	< 0.002	mg/kg Ts	8%	a)*
Endrin	< 0.005	mg/kg Ts	8%	a)*
HCH, alpha-	< 0.05	mg/kg Ts	8%	a)*
HCH-beta	< 0.005	mg/kg Ts	6%	a)*
HCH,gamma- (Lindane)	< 0.005	mg/kg Ts	8%	a)*
HCH-delta	< 0.02	mg/kg Ts	10%	a)*
Endosulfan-alpha	< 0.01	mg/kg Ts	8%	a)*
Endosulfansulphate-alpha	< 0.02	mg/kg Ts	10%	a)*
Chlordane-alpha	< 0.002	mg/kg Ts	10%	a)*
Chlordane-gamma	< 0.002	mg/kg Ts	10%	a)*
Heptachlor	< 0.002	mg/kg Ts	8%	a)*
Heptachlor epoxide	< 0.005	mg/kg Ts	8%	a)*
Hexachlorobutadiene (HCBd)	< 0.002	mg/kg Ts	8%	a)*
Isodrin	< 0.005	mg/kg Ts	8%	a)*
Telodrin	< 0.005	mg/kg Ts	8%	a)*
Tetradifon	< 0.005	mg/kg Ts	6%	a)*
Azinphos-ethyl	< 0.005	mg/kg Ts	32%	a)*
Azinphos-methyl	< 0.005	mg/kg Ts	26%	a)*
Bromophos-ethyl	< 0.02	mg/kg Ts	32%	a)*
Bromophos-methyl	< 0.02	mg/kg Ts	8%	a)*
Chlorpyrifos-ethyl	< 0.01	mg/kg Ts	10%	a)*
Chlorpyrifos-methyl	< 0.01	mg/kg Ts	10%	a)*
Coumaphos	< 0.005	mg/kg Ts	20%	a)*
Demeton-S	< 0.01	mg/kg Ts		a)*
Demeton-O	< 0.01	mg/kg Ts		a)*
Diazinon	< 0.005	mg/kg Ts	6%	a)*
Disulfoton	< 0.02	mg/kg Ts	18%	a)*
Fenitrothion	< 0.005	mg/kg Ts	12%	a)*
Fenthion	< 0.002	mg/kg Ts	8%	a)*
Malathion	< 0.005	mg/kg Ts	16%	a)*
Parathion	< 0.005	mg/kg Ts	14%	a)*
Parathion-methyl	< 0.01	mg/kg Ts	10%	a)*
Pyrazophos	< 0.005	mg/kg Ts	30%	a)*
Triazofos	< 0.02	mg/kg Ts	32%	a)*
Ametryn	< 0.01	mg/kg Ts	8%	a)*

Förklaringar

AR-003v35

Laboratoriet/laboratorierna är ackrediterade av respektive lands ackrediteringsorgan. Ej ackrediterade analyser är markerade med *

Mätosäkerheten, om inget annat anges, redovisas som utvidgad mätosäkerhet med täckningsfaktor 2. Undantag relaterat till analyser utförda utanför Sverige kan förekomma. Ytterligare upplysningar samt mätosäkerhet och detektionsnivåer för mikrobiologiska analyser lämnas på begäran.

Denna rapport får endast återges i sin helhet, om inte utförande laboratorium i förväg skriftligen godkänt annat. Resultaten relaterar endast till det insända provet.



Atrazine	< 0.02	mg/kg Ts	6%	a)*
Cyanazine	< 0.02	mg/kg Ts	36%	a)*
Desmetryn	< 0.005	mg/kg Ts	10%	a)*
Prometryn	< 0.02	mg/kg Ts	8%	a)*
Propazin	< 0.02	mg/kg Ts	6%	a)*
Simazine	< 0.02	mg/kg Ts	30%	a)*
Terbutylazine	< 0.02	mg/kg Ts	8%	a)*
Terbutryn	< 0.05	mg/kg Ts	12%	a)*
Bifenthrin	< 0.005	mg/kg Ts	14%	a)*
Cypermethrin (A,B,C,D)	< 0.05	mg/kg Ts	38%	a)*
Deltamethrin	< 0.01	mg/kg Ts	32%	a)*
Permethrin (A,B)	< 0.01	mg/kg Ts	10%	a)*
Propachlor	< 0.02	mg/kg Ts	10%	a)*
Trifluralin	< 0.005	mg/kg Ts	14%	a)*
Biphenyl	< 0.005	mg/kg Ts	6%	a)*
Nitrobensen	< 0.1	mg/kg Ts	14%	a)*
Dibenzo(b,d)furan	< 0.01	mg/kg Ts	8%	a)*
Dimetylftalat (DMP)	< 0.2	mg/kg Ts	6%	a)*
Dietylftalat	< 0.2	mg/kg Ts	8%	a)*
Diisobutylftalat	< 0.5	mg/kg Ts	8%	a)*
Dibutylftalat	< 0.5	mg/kg Ts	6%	a)*
Butylbensylftalat	< 0.2	mg/kg Ts	10%	a)*
Di(2-etylhexyl) ftalat (DEHP)	< 0.3	mg/kg Ts	16%	a)*
Di-n-oktylftalat (DNOP)	< 0.2	mg/kg Ts	16%	a)*
TPH C10-C12	< 3.0	mg/kg Ts		a)*
TPH C12-C16	< 5.0	mg/kg Ts		a)*
TPH (C16-C21)	< 6.0	mg/kg Ts		a)*
TPH C21-C30	< 12	mg/kg Ts		a)*
TPH C30-C35	< 6.0	mg/kg Ts		a)*
TPH C35-C40	< 6.0	mg/kg Ts		a)*
Bensen	< 0.1	mg/kg Ts	40%	a)*
Etylbensen	< 0.2	mg/kg Ts	12%	a)*
Toluen	< 0.2	mg/kg Ts	14%	a)*
o-Xylen	< 0.2	mg/kg Ts	12%	a)*
m+p-Xylen	< 0.1	mg/kg Ts	12%	a)*
Styren	< 0.2	mg/kg Ts	8%	a)*
1,2,4-Trimetylbensen	< 0.05	mg/kg Ts	8%	a)*
1,3,5-Trimetylbensen	< 0.05	mg/kg Ts	8%	a)*
Propylbensen	< 0.05	mg/kg Ts	10%	a)*
iso-Propylbensen	< 0.05	mg/kg Ts	8%	a)*
n-Butylbensen	< 0.05	mg/kg Ts	10%	a)*
sec-Butylbensen	< 0.05	mg/kg Ts	8%	a)*
tert-Butylbensen	< 0.05	mg/kg Ts	12%	a)*

Förklaringar

AR-003v35

Laboratoriet/laboratorierna är ackrediterade av respektive lands ackrediteringsorgan. Ej ackrediterade analyser är markerade med *

Mätosäkerheten, om inget annat anges, redovisas som utvidgad mätosäkerhet med täckningsfaktor 2. Undantag relaterat till analyser utförda utanför Sverige kan förekomma. Ytterligare upplysningar samt mätosäkerhet och detektionsnivåer för mikrobiologiska analyser lämnas på begäran.

Denna rapport får endast återges i sin helhet, om inte utförande laboratorium i förväg skriftligen godkänt annat. Resultaten relaterar endast till det insända provet.



p-Isopropyltoluen	< 0.05	mg/kg Ts	14%	a)*
-------------------	--------	----------	-----	-----

Utförande laboratorium/underleverantör:

a) Eurofins Analytico (Barneveld), NETHERLANDS

Kopia till:

Jonas Backö (jonas.backo@sweco.se)

Bo Olsson, Rapportansvarig

Denna rapport är elektroniskt signerad.

Förklaringar

AR-003v35

Laboratoriet/laboratorierna är ackrediterade av respektive lands ackrediteringsorgan. Ej ackrediterade analyser är markerade med *

Mätosäkerheten, om inget annat anges, redovisas som utvidgad mätosäkerhet med täckningsfaktor 2. Undantag relaterat till analyser utförda utanför Sverige kan förekomma. Ytterligare upplysningar samt mätosäkerhet och detektionsnivåer för mikrobiologiska analyser lämnas på begäran.

Denna rapport får endast återges i sin helhet, om inte utförande laboratorium i förväg skriftligen godkänt annat. Resultaten relaterar endast till det insända provet.

Kalmar Kommun
 Maria Jakobsson
 Mark- och Planeringsenheten
 Box 611
 391 26 KALMAR

AR-14-SL-002650-01



EUSELI2-00143539

Kundnummer: SL8433517

Uppdragsmärkn.
 2007-39

Analysrapport

Provnummer:	177-2013-12180468	Provtagare	Anders Petersson	
Provbeskrivning:				
Matris:	Jord			
Provet ankom:	2013-12-18			
Utskriftsdatum:	2014-01-10			
Provmärkning:	Pkt 13, samlingsprov			
Provtagningsplats:	Lindsdals C			
Analys	Resultat	Enhet	Mäto.	Metod/ref
Organisk halt	1.80	mg/kg Ts	10%	a)*
Torrsubstans	87.70	mg/kg Ts	2%	a)*
Arsenik As	< 3.0	mg/kg Ts	10%	a)*
Antimon Sb	< 3.0	mg/kg Ts	12%	a)*
Barium Ba	41	mg/kg Ts	11%	a)*
Beryllium Be	< 1.0	mg/kg Ts	7.2%	a)*
Kadmium Cd	< 0.3	mg/kg Ts	14%	a)*
Krom Cr	7.3	mg/kg Ts	8%	a)*
Kobolt Co	2.4	mg/kg Ts	8.2%	a)*
Koppar Cu	6.1	mg/kg Ts	12%	a)*
Kvicksilver Hg	< 0.05	mg/kg Ts	8.8%	a)*
Bly Pb	10	mg/kg Ts	9.4%	a)*
Molybden Mo	< 1.0	mg/kg Ts	10%	a)*
Nickel Ni	3.2	mg/kg Ts	11%	a)*
Selen Se	< 5.0	mg/kg Ts	8.8%	a)*
Tenn Sn	< 5.0	mg/kg Ts	8%	a)*
Vanadin V	16	mg/kg Ts	8%	a)*
Zink Zn	28	mg/kg Ts	10%	a)*
Fenol	< 0.01	mg/kg Ts	8%	a)*
o-Kresol	< 0.01	mg/kg Ts	12%	a)*
m-Kresol	< 0.01	mg/kg Ts	6%	a)*
p-Kresol	< 0.01	mg/kg Ts	6%	a)*
2,4-Dimetylfenol	< 0.01	mg/kg Ts	12%	a)*
2,5-Dimetylfenol	< 0.01	mg/kg Ts	12%	a)*
2,6-Dimetylfenol	< 0.01	mg/kg Ts	14%	a)*
3,4-Dimetylfenol	< 0.01	mg/kg Ts	8%	a)*

Förklaringar

AR-003v35

Laboratoriet/laboratorierna är ackrediterade av respektive lands ackrediteringsorgan. Ej ackrediterade analyser är markerade med *

Mätosäkerheten, om inget annat anges, redovisas som utvidgad mätosäkerhet med täckningsfaktor 2. Undantag relaterat till analyser utförda utanför Sverige kan förekomma. Ytterligare upplysningar samt mätosäkerhet och detektionsnivåer för mikrobiologiska analyser lämnas på begäran.

Denna rapport får endast återges i sin helhet, om inte utförande laboratorium i förväg skriftligen godkänt annat. Resultaten relaterar endast till det insända provet.



o-Etylfenol	< 0.02	mg/kg Ts	14%	a)*
m-Etylfenol	< 0.01	mg/kg Ts	8%	a)*
Tymol	< 0.01	mg/kg Ts	14%	a)*
4-Etyl/2,3-/3,5-Dimetylfenol	< 0.01	mg/kg Ts	8%	a)*
Naftalen	< 0.01	mg/kg Ts	12%	a)*
Acenaftylen	< 0.01	mg/kg Ts	8%	a)*
Acenaften	< 0.01	mg/kg Ts	8%	a)*
Fluoren	< 0.01	mg/kg Ts	10%	a)*
Fenantren	< 0.01	mg/kg Ts	6%	a)*
Antracen	< 0.01	mg/kg Ts	10%	a)*
Fluoranten	< 0.01	mg/kg Ts	4%	a)*
Pyren	< 0.01	mg/kg Ts	4%	a)*
Benso(a)antracen	< 0.01	mg/kg Ts	6%	a)*
Krysen	< 0.01	mg/kg Ts	8%	a)*
Benso(b)fluoranten	< 0.01	mg/kg Ts	8%	a)*
Benso(k)fluoranten	< 0.01	mg/kg Ts	12%	a)*
Benso(a)pyren	< 0.01	mg/kg Ts	10%	a)*
Dibenso(a,h)antracen	< 0.01	mg/kg Ts	14%	a)*
Benso(g,h,i)perylene	< 0.01	mg/kg Ts	14%	a)*
Indeno(1,2,3-cd)pyren	< 0.01	mg/kg Ts	8%	a)*
Tetraklormetan	< 0.05	mg/kg Ts	26%	a)*
1,2-Dikloreten	< 0.1	mg/kg Ts	20%	a)*
1,1,1-Trikloreten	< 0.05	mg/kg Ts	20%	a)*
1,1,2-Trikloreten	< 0.05	mg/kg Ts	10%	a)*
1,1,1,2-Tetrakloreten	< 0.05	mg/kg Ts	14%	a)*
1,1,2,2-Tetrakloreten	< 0.05	mg/kg Ts	16%	a)*
Trikloreten	< 0.2	mg/kg Ts	18%	a)*
Tetrakloreten	< 0.2	mg/kg Ts	14%	a)*
1,2-Diklorpropan	< 0.05	mg/kg Ts	20%	a)*
1,3-Diklorpropan	< 0.05	mg/kg Ts	14%	a)*
1,2,3-Triklorpropan	< 0.05	mg/kg Ts	14%	a)*
1,1-Diklorpropan	< 0.1	mg/kg Ts	26%	a)*
cis-1,3-Diklorpropan	< 0.05	mg/kg Ts	16%	a)*
trans-1,3-Diklorpropan	< 0.05	mg/kg Ts	16%	a)*
Dibrommetan	< 0.05	mg/kg Ts	18%	a)*
1,2-Dibrommetan	< 0.05	mg/kg Ts	12%	a)*
Tribrommetan	< 0.05	mg/kg Ts	14%	a)*
Bromdiklormetan	< 0.1	mg/kg Ts	18%	a)*
Dibromklormetan	< 0.05	mg/kg Ts	20%	a)*
1,2-Dibrom-3-klorpropan	< 0.05	mg/kg Ts	6%	a)*
Brombensen	< 0.05	mg/kg Ts	16%	a)*
Monoklorbensen	< 0.01	mg/kg Ts	12%	a)*
1,2-Diklorbensen	< 0.01	mg/kg Ts	8%	a)*

Förklaringar

AR-003v35

Laboratoriet/laboratorierna är ackrediterade av respektive lands ackrediteringsorgan. Ej ackrediterade analyser är markerade med *

Mätosäkerheten, om inget annat anges, redovisas som utvidgad mätosäkerhet med täckningsfaktor 2. Undantag relaterat till analyser utförda utanför Sverige kan förekomma. Ytterligare upplysningar samt mätosäkerhet och detektionsnivåer för mikrobiologiska analyser lämnas på begäran.

Denna rapport får endast återges i sin helhet, om inte utförande laboratorium i förväg skriftligen godkänt annat. Resultaten relaterar endast till det insända provet.



1,3-Diklorbensen	< 0.01	mg/kg Ts	8%	a)*
1,4-Diklorbensen	< 0.01	mg/kg Ts	10%	a)*
1,2,3-Triklorbensen	< 0.01	mg/kg Ts	10%	a)*
1,2,4-Triklorbensen	< 0.01	mg/kg Ts	10%	a)*
1,3,5-Triklorbensen	< 0.003	mg/kg Ts	8%	a)*
1,2,3,4-Tetraklorbensen	< 0.003	mg/kg Ts	8%	a)*
1,2,3,5/1,2,4,5-Tetraklorbensen	< 0.002	mg/kg Ts	8%	a)*
Pentaklorbensen	< 0.002	mg/kg Ts	8%	a)*
Hexachlorobenzene	< 0.002	mg/kg Ts	8%	a)*
o-Klorfenol	< 0.01	mg/kg Ts	28%	a)*
m-Klorfenol	< 0.01	mg/kg Ts	12%	a)*
p-Klorfenol	< 0.01	mg/kg Ts	12%	a)*
2,3-Diklorfenol	< 0.002	mg/kg Ts	8%	a)*
2,4/2,5-Diklorfenol	< 0.001	mg/kg Ts	10%	a)*
2,6-Diklorfenol	< 0.001	mg/kg Ts	10%	a)*
3,4-Diklorfenol	< 0.002	mg/kg Ts	8%	a)*
3,5-Diklorfenol	< 0.001	mg/kg Ts	8%	a)*
2,3,4-Triklorfenol	< 0.01	mg/kg Ts	8%	a)*
2,3,5-Triklorfenol	< 0.001	mg/kg Ts	8%	a)*
2,3,6-Triklorfenol	< 0.001	mg/kg Ts	8%	a)*
2,4,5-Triklorfenol	< 0.001	mg/kg Ts	6%	a)*
2,4,6-Triklorfenol	< 0.001	mg/kg Ts	8%	a)*
3,4,5-Triklorfenol	< 0.002	mg/kg Ts	6%	a)*
2,3,4,5-Tetraklorfenol	< 0.002	mg/kg Ts	8%	a)*
2,3,4,6-/2,3,5,6-Tetraklorfenol	< 0.01	mg/kg Ts	8%	a)*
Pentaklorfenol	< 0.001	mg/kg Ts	20%	a)*
4-Klor-3-metylfenol	< 0.001	mg/kg Ts	10%	a)*
PCB 28	< 0.002	mg/kg Ts	8%	a)*
PCB 52	< 0.002	mg/kg Ts	8%	a)*
PCB 101	< 0.002	mg/kg Ts	14%	a)*
PCB 118	< 0.002	mg/kg Ts	8%	a)*
PCB 138	< 0.005	mg/kg Ts	8%	a)*
PCB 153	< 0.005	mg/kg Ts	10%	a)*
PCB 180	< 0.002	mg/kg Ts	12%	a)*
o/p-Klornitrobensen	< 0.01	mg/kg Ts	12%	a)*
m-Klornitrobensen	< 0.01	mg/kg Ts	10%	a)*
2,3-/3,4-Diklornitrobensen	< 0.01	mg/kg Ts	12%	a)*
2,4-Diklornitrobensen	< 0.02	mg/kg Ts	10%	a)*
2,5-Diklornitrobensen	< 0.01	mg/kg Ts	12%	a)*
3,5-Diklornitrobensen	< 0.02	mg/kg Ts	10%	a)*
2-Klortoluen	< 0.01	mg/kg Ts	10%	a)*
4-Klortoluen	< 0.01	mg/kg Ts	10%	a)*
1-Klornaftalen	< 0.005	mg/kg Ts	8%	a)*

Förklaringar

AR-003v35

Laboratoriet/laboratorierna är ackrediterade av respektive lands ackrediteringsorgan. Ej ackrediterade analyser är markerade med *

Mätosäkerheten, om inget annat anges, redovisas som utvidgad mätosäkerhet med täckningsfaktor 2. Undantag relaterat till analyser utförda utanför Sverige kan förekomma. Ytterligare upplysningar samt mätosäkerhet och detektionsnivåer för mikrobiologiska analyser lämnas på begäran.

Denna rapport får endast återges i sin helhet, om inte utförande laboratorium i förväg skriftligen godkänt annat. Resultaten relaterar endast till det insända provet.



4,4-DDE	< 0.001	mg/kg Ts	8%	a)*
DDE-o,p	< 0.001	mg/kg Ts	10%	a)*
4,4-DDT	< 0.002	mg/kg Ts	18%	a)*
4,4-DDD/2,4-DDT	< 0.001	mg/kg Ts	12%	a)*
2,4-DDD	< 0.001	mg/kg Ts	8%	a)*
Aldrin	< 0.002	mg/kg Ts	16%	a)*
Dieldrin	< 0.002	mg/kg Ts	8%	a)*
Endrin	< 0.005	mg/kg Ts	8%	a)*
HCH, alpha-	< 0.05	mg/kg Ts	8%	a)*
HCH-beta	< 0.005	mg/kg Ts	6%	a)*
HCH,gamma- (Lindane)	< 0.005	mg/kg Ts	8%	a)*
HCH-delta	< 0.02	mg/kg Ts	10%	a)*
Endosulfan-alpha	< 0.01	mg/kg Ts	8%	a)*
Endosulfansulphate-alpha	< 0.02	mg/kg Ts	10%	a)*
Chlordane-alpha	< 0.002	mg/kg Ts	10%	a)*
Chlordane-gamma	< 0.002	mg/kg Ts	10%	a)*
Heptachlor	< 0.002	mg/kg Ts	8%	a)*
Heptachlor epoxide	< 0.005	mg/kg Ts	8%	a)*
Hexachlorobutadiene (HCBd)	< 0.002	mg/kg Ts	8%	a)*
Isodrin	< 0.005	mg/kg Ts	8%	a)*
Telodrin	< 0.005	mg/kg Ts	8%	a)*
Tetradifon	< 0.005	mg/kg Ts	6%	a)*
Azinphos-ethyl	< 0.005	mg/kg Ts	32%	a)*
Azinphos-methyl	< 0.005	mg/kg Ts	26%	a)*
Bromophos-ethyl	< 0.02	mg/kg Ts	32%	a)*
Bromophos-methyl	< 0.02	mg/kg Ts	8%	a)*
Chlorpyrifos-ethyl	< 0.01	mg/kg Ts	10%	a)*
Chlorpyrifos-methyl	< 0.01	mg/kg Ts	10%	a)*
Coumaphos	< 0.005	mg/kg Ts	20%	a)*
Demeton-S	< 0.01	mg/kg Ts		a)*
Demeton-O	< 0.01	mg/kg Ts		a)*
Diazinon	< 0.005	mg/kg Ts	6%	a)*
Disulfoton	< 0.02	mg/kg Ts	18%	a)*
Fenitrothion	< 0.005	mg/kg Ts	12%	a)*
Fenthion	< 0.002	mg/kg Ts	8%	a)*
Malathion	< 0.005	mg/kg Ts	16%	a)*
Parathion	< 0.005	mg/kg Ts	14%	a)*
Parathion-methyl	< 0.01	mg/kg Ts	10%	a)*
Pyrazophos	< 0.005	mg/kg Ts	30%	a)*
Triazofos	< 0.02	mg/kg Ts	32%	a)*
Ametryn	< 0.01	mg/kg Ts	8%	a)*
Atrazine	< 0.02	mg/kg Ts	6%	a)*
Cyanazine	< 0.02	mg/kg Ts	36%	a)*

Förklaringar

AR-003v35

Laboratoriet/laboratorierna är ackrediterade av respektive lands ackrediteringsorgan. Ej ackrediterade analyser är markerade med *

Mätosäkerheten, om inget annat anges, redovisas som utvidgad mätosäkerhet med täckningsfaktor 2. Undantag relaterat till analyser utförda utanför Sverige kan förekomma. Ytterligare upplysningar samt mätosäkerhet och detektionsnivåer för mikrobiologiska analyser lämnas på begäran.

Denna rapport får endast återges i sin helhet, om inte utförande laboratorium i förväg skriftligen godkänt annat. Resultaten relaterar endast till det insända provet.



Desmetryn	< 0.005	mg/kg Ts	10%	a)*
Prometryn	< 0.02	mg/kg Ts	8%	a)*
Propazin	< 0.02	mg/kg Ts	6%	a)*
Simazine	< 0.02	mg/kg Ts	30%	a)*
Terbutylazine	< 0.02	mg/kg Ts	8%	a)*
Terbutryn	< 0.05	mg/kg Ts	12%	a)*
Bifenthrin	< 0.005	mg/kg Ts	14%	a)*
Cypermethrin (A,B,C,D)	< 0.05	mg/kg Ts	38%	a)*
Deltamethrin	< 0.01	mg/kg Ts	32%	a)*
Permethrin (A,B)	< 0.01	mg/kg Ts	10%	a)*
Propachlor	< 0.02	mg/kg Ts	10%	a)*
Trifluralin	< 0.005	mg/kg Ts	14%	a)*
Biphenyl	< 0.005	mg/kg Ts	6%	a)*
Nitrobensen	< 0.1	mg/kg Ts	14%	a)*
Dibenzo(b,d)furan	< 0.01	mg/kg Ts	8%	a)*
Dimetylfталат (DMP)	< 0.2	mg/kg Ts	6%	a)*
Dietylfталат	< 0.2	mg/kg Ts	8%	a)*
Diisobutyfталат	< 0.5	mg/kg Ts	8%	a)*
Dibutyfталат	< 0.5	mg/kg Ts	6%	a)*
Butylbensylfталат	< 0.2	mg/kg Ts	10%	a)*
Di(2-etylhexyl) fталат (DEHP)	< 0.3	mg/kg Ts	16%	a)*
Di-n-oktylfталат (DNOP)	< 0.2	mg/kg Ts	16%	a)*
TPH C10-C12	< 3.0	mg/kg Ts		a)*
TPH C12-C16	< 5.0	mg/kg Ts		a)*
TPH (C16-C21)	< 6.0	mg/kg Ts		a)*
TPH C21-C30	< 12	mg/kg Ts		a)*
TPH C30-C35	< 6.0	mg/kg Ts		a)*
TPH C35-C40	< 6.0	mg/kg Ts		a)*
Bensen	< 0.1	mg/kg Ts	40%	a)*
Etylbensen	< 0.2	mg/kg Ts	12%	a)*
Toluen	< 0.2	mg/kg Ts	14%	a)*
o-Xylen	< 0.2	mg/kg Ts	12%	a)*
m+p-Xylen	< 0.1	mg/kg Ts	12%	a)*
Styren	< 0.2	mg/kg Ts	8%	a)*
1,2,4-Trimetylbensen	< 0.05	mg/kg Ts	8%	a)*
1,3,5-Trimetylbensen	< 0.05	mg/kg Ts	8%	a)*
Propylbensen	< 0.05	mg/kg Ts	10%	a)*
iso-Propylbensen	< 0.05	mg/kg Ts	8%	a)*
n-Butylbensen	< 0.05	mg/kg Ts	10%	a)*
sec-Butylbensen	< 0.05	mg/kg Ts	8%	a)*
tert-Butylbensen	< 0.05	mg/kg Ts	12%	a)*
p-Isopropyltoluen	< 0.05	mg/kg Ts	14%	a)*

Förklaringar

AR-003v35

Laboratoriet/laboratorierna är ackrediterade av respektive lands ackrediteringsorgan. Ej ackrediterade analyser är markerade med *

Mätosäkerheten, om inget annat anges, redovisas som utvidgad mätosäkerhet med täckningsfaktor 2. Undantag relaterat till analyser utförda utanför Sverige kan förekomma. Ytterligare upplysningar samt mätosäkerhet och detektionsnivåer för mikrobiologiska analyser lämnas på begäran.

Denna rapport får endast återges i sin helhet, om inte utförande laboratorium i förväg skriftligen godkänt annat. Resultaten relaterar endast till det insända provet.

**Utförande laboratorium/underleverantör:**

a) Eurofins Analytico (Barneveld), NETHERLANDS

Kopia till:

Jonas Backö (jonas.backo@sweco.se)

Bo Olsson, Rapportansvarig

Denna rapport är elektroniskt signerad.

Förklaringar

AR-003v35

Laboratoriet/laboratorierna är ackrediterade av respektive lands ackrediteringsorgan. Ej ackrediterade analyser är markerade med *

Mätosäkerheten, om inget annat anges, redovisas som utvidgad mätosäkerhet med täckningsfaktor 2. Undantag relaterat till analyser utförda utanför Sverige kan förekomma. Ytterligare upplysningar samt mätosäkerhet och detektionsnivåer för mikrobiologiska analyser lämnas på begäran.

Denna rapport får endast återges i sin helhet, om inte utförande laboratorium i förväg skriftligen godkänt annat. Resultaten relaterar endast till det insända provet.

Kalmar Kommun
 Maria Jakobsson
 Mark- och Planeringsenheten
 Box 611
 391 26 KALMAR

AR-14-SL-002651-01



EUSELI2-00143539

Kundnummer: SL8433517

Uppdragsmärkn.
 2007-39

Analysrapport

Provnummer:	177-2013-12180469	Provtagare	Anders Petersson	
Provbeskrivning:				
Matris:	Jord			
Provet ankom:	2013-12-18			
Utskriftsdatum:	2014-01-10			
Provmärkning:	Pkt 14, samlingsprov			
Provtagningsplats:	Lindsdals C			
Analys	Resultat	Enhet	Mäto.	Metod/ref
Torrsubstans	89.20	mg/kg Ts	2%	a)*
Fraktion < 2 µm (Lera)	3.80	mg/kg Ts		a)*
Arsenik As	< 3.0	mg/kg Ts	10%	a)*
Antimon Sb	< 3.0	mg/kg Ts	12%	a)*
Barium Ba	48	mg/kg Ts	11%	a)*
Beryllium Be	< 1.0	mg/kg Ts	7.2%	a)*
Kadmium Cd	< 0.3	mg/kg Ts	14%	a)*
Krom Cr	11	mg/kg Ts	8%	a)*
Kobolt Co	3.0	mg/kg Ts	8.2%	a)*
Koppar Cu	7.7	mg/kg Ts	12%	a)*
Kvicksilver Hg	< 0.05	mg/kg Ts	8.8%	a)*
Bly Pb	12	mg/kg Ts	9.4%	a)*
Molybden Mo	< 1.0	mg/kg Ts	10%	a)*
Nickel Ni	5.3	mg/kg Ts	11%	a)*
Selen Se	< 5.0	mg/kg Ts	8.8%	a)*
Tenn Sn	< 5.0	mg/kg Ts	8%	a)*
Vanadin V	22	mg/kg Ts	8%	a)*
Zink Zn	23	mg/kg Ts	10%	a)*
Fenol	< 0.01	mg/kg Ts	8%	a)*
o-Kresol	< 0.01	mg/kg Ts	12%	a)*
m-Kresol	< 0.01	mg/kg Ts	6%	a)*
p-Kresol	< 0.01	mg/kg Ts	6%	a)*
2,4-Dimetylfenol	< 0.01	mg/kg Ts	12%	a)*
2,5-Dimetylfenol	< 0.01	mg/kg Ts	12%	a)*
2,6-Dimetylfenol	< 0.01	mg/kg Ts	14%	a)*
3,4-Dimetylfenol	< 0.01	mg/kg Ts	8%	a)*

Förklaringar

AR-003v35

Laboratoriet/laboratorierna är ackrediterade av respektive lands ackrediteringsorgan. Ej ackrediterade analyser är markerade med *

Mätosäkerheten, om inget annat anges, redovisas som utvidgad mätosäkerhet med täckningsfaktor 2. Undantag relaterat till analyser utförda utanför Sverige kan förekomma. Ytterligare upplysningar samt mätosäkerhet och detektionsnivåer för mikrobiologiska analyser lämnas på begäran.

Denna rapport får endast återges i sin helhet, om inte utförande laboratorium i förväg skriftligen godkänt annat. Resultaten relaterar endast till det insända provet.



o-Etylfenol	< 0.02	mg/kg Ts	14%	a)*
m-Etylfenol	< 0.01	mg/kg Ts	8%	a)*
Tymol	< 0.01	mg/kg Ts	14%	a)*
4-Etyl/2,3-/3,5-Dimetylfenol	< 0.01	mg/kg Ts	8%	a)*
Naftalen	< 0.01	mg/kg Ts	12%	a)*
Acenaftylen	< 0.01	mg/kg Ts	8%	a)*
Acenaften	< 0.01	mg/kg Ts	8%	a)*
Fluoren	< 0.01	mg/kg Ts	10%	a)*
Fenantren	0.01	mg/kg Ts	6%	a)*
Antracen	< 0.01	mg/kg Ts	10%	a)*
Fluoranten	0.06	mg/kg Ts	4%	a)*
Pyren	0.05	mg/kg Ts	4%	a)*
Benso(a)antracen	0.04	mg/kg Ts	6%	a)*
Krysen	0.05	mg/kg Ts	8%	a)*
Benso(b)fluoranten	0.06	mg/kg Ts	8%	a)*
Benso(k)fluoranten	0.03	mg/kg Ts	12%	a)*
Benso(a)pyren	0.05	mg/kg Ts	10%	a)*
Dibenso(a,h)antracen	< 0.01	mg/kg Ts	14%	a)*
Benso(g,h,i)perylene	0.04	mg/kg Ts	14%	a)*
Indeno(1,2,3-cd)pyren	0.04	mg/kg Ts	8%	a)*
S:a PAH 10 (enl. holländska VROM)	0.32	mg/kg Ts		a)*
S:a PAH 16 (enl. US EPA)	0.43	mg/kg Ts		a)*
Tetraklormetan	< 0.05	mg/kg Ts	26%	a)*
1,2-Dikloreten	< 0.1	mg/kg Ts	20%	a)*
1,1,1-Trikloreten	< 0.05	mg/kg Ts	20%	a)*
1,1,2-Trikloreten	< 0.05	mg/kg Ts	10%	a)*
1,1,1,2-Tetrakloreten	< 0.05	mg/kg Ts	14%	a)*
1,1,2,2-Tetrakloreten	< 0.05	mg/kg Ts	16%	a)*
Trikloretan	< 0.2	mg/kg Ts	18%	a)*
Tetrakloreten	< 0.2	mg/kg Ts	14%	a)*
1,2-Diklorpropan	< 0.05	mg/kg Ts	20%	a)*
1,3-Diklorpropan	< 0.05	mg/kg Ts	14%	a)*
1,2,3-Triklorpropan	< 0.05	mg/kg Ts	14%	a)*
1,1-Diklorpropan	< 0.1	mg/kg Ts	26%	a)*
cis-1,3-Diklorpropan	< 0.05	mg/kg Ts	16%	a)*
trans-1,3-Diklorpropan	< 0.05	mg/kg Ts	16%	a)*
Dibrommetan	< 0.05	mg/kg Ts	18%	a)*
1,2-Dibrommetan	< 0.05	mg/kg Ts	12%	a)*
Tribrommetan	< 0.05	mg/kg Ts	14%	a)*
Bromdiklormetan	< 0.1	mg/kg Ts	18%	a)*
Dibromklormetan	< 0.05	mg/kg Ts	20%	a)*
1,2-Dibrom-3-klorpropan	< 0.05	mg/kg Ts	6%	a)*
Brombensen	< 0.05	mg/kg Ts	16%	a)*

Förklaringar

AR-003v35

Laboratoriet/laboratorierna är ackrediterade av respektive lands ackrediteringsorgan. Ej ackrediterade analyser är markerade med *

Mätosäkerheten, om inget annat anges, redovisas som utvidgad mätosäkerhet med täckningsfaktor 2. Undantag relaterat till analyser utförda utanför Sverige kan förekomma. Ytterligare upplysningar samt mätosäkerhet och detektionsnivåer för mikrobiologiska analyser lämnas på begäran.

Denna rapport får endast återges i sin helhet, om inte utförande laboratorium i förväg skriftligen godkänt annat. Resultaten relaterar endast till det insända provet.



Monoklorbensen	< 0.01	mg/kg Ts	12%	a)*
1,2-Diklorbensen	< 0.01	mg/kg Ts	8%	a)*
1,3-Diklorbensen	< 0.01	mg/kg Ts	8%	a)*
1,4-Diklorbensen	< 0.01	mg/kg Ts	10%	a)*
1,2,3-Triklorbensen	< 0.01	mg/kg Ts	10%	a)*
1,2,4-Triklorbensen	< 0.01	mg/kg Ts	10%	a)*
1,3,5-Triklorbensen	< 0.003	mg/kg Ts	8%	a)*
1,2,3,4-Tetraklorbensen	< 0.003	mg/kg Ts	8%	a)*
1,2,3,5/1,2,4,5-Tetraklorbensen	< 0.002	mg/kg Ts	8%	a)*
Pentaklorbensen	< 0.002	mg/kg Ts	8%	a)*
Hexachlorobenzene	< 0.002	mg/kg Ts	8%	a)*
o-Klorfenol	< 0.01	mg/kg Ts	28%	a)*
m-Klorfenol	< 0.01	mg/kg Ts	12%	a)*
p-Klorfenol	< 0.01	mg/kg Ts	12%	a)*
2,3-Diklorfenol	< 0.002	mg/kg Ts	8%	a)*
2,4/2,5-Diklorfenol	< 0.001	mg/kg Ts	10%	a)*
2,6-Diklorfenol	< 0.001	mg/kg Ts	10%	a)*
3,4-Diklorfenol	< 0.002	mg/kg Ts	8%	a)*
3,5-Diklorfenol	< 0.001	mg/kg Ts	8%	a)*
2,3,4-Triklorfenol	< 0.01	mg/kg Ts	8%	a)*
2,3,5-Triklorfenol	< 0.001	mg/kg Ts	8%	a)*
2,3,6-Triklorfenol	< 0.001	mg/kg Ts	8%	a)*
2,4,5-Triklorfenol	< 0.001	mg/kg Ts	6%	a)*
2,4,6-Triklorfenol	< 0.001	mg/kg Ts	8%	a)*
3,4,5-Triklorfenol	< 0.002	mg/kg Ts	6%	a)*
2,3,4,5-Tetraklorfenol	< 0.002	mg/kg Ts	8%	a)*
2,3,4,6-/2,3,5,6-Tetraklorfenol	< 0.01	mg/kg Ts	8%	a)*
Pentaklorfenol	< 0.001	mg/kg Ts	20%	a)*
4-Klor-3-metylfenol	< 0.001	mg/kg Ts	10%	a)*
PCB 28	< 0.002	mg/kg Ts	8%	a)*
PCB 52	< 0.002	mg/kg Ts	8%	a)*
PCB 101	< 0.002	mg/kg Ts	14%	a)*
PCB 118	< 0.002	mg/kg Ts	8%	a)*
PCB 138	< 0.005	mg/kg Ts	8%	a)*
PCB 153	< 0.005	mg/kg Ts	10%	a)*
PCB 180	< 0.002	mg/kg Ts	12%	a)*
o/p-Klornitrobensen	< 0.01	mg/kg Ts	12%	a)*
m-Klornitrobensen	< 0.01	mg/kg Ts	10%	a)*
2,3-/3,4-Diklornitrobensen	< 0.01	mg/kg Ts	12%	a)*
2,4-Diklornitrobensen	< 0.02	mg/kg Ts	10%	a)*
2,5-Diklornitrobensen	< 0.01	mg/kg Ts	12%	a)*
3,5-Diklornitrobensen	< 0.02	mg/kg Ts	10%	a)*
2-Klortoluen	< 0.01	mg/kg Ts	10%	a)*

Förklaringar

AR-003v35

Laboratoriet/laboratorierna är ackrediterade av respektive lands ackrediteringsorgan. Ej ackrediterade analyser är markerade med *

Mätosäkerheten, om inget annat anges, redovisas som utvidgad mätosäkerhet med täckningsfaktor 2. Undantag relaterat till analyser utförda utanför Sverige kan förekomma. Ytterligare upplysningar samt mätosäkerhet och detektionsnivåer för mikrobiologiska analyser lämnas på begäran.

Denna rapport får endast återges i sin helhet, om inte utförande laboratorium i förväg skriftligen godkänt annat. Resultaten relaterar endast till det insända provet.



4-Klortoluen	< 0.01	mg/kg Ts	10%	a)*
1-Klornaftalen	< 0.005	mg/kg Ts	8%	a)*
4,4-DDE	< 0.001	mg/kg Ts	8%	a)*
DDE-o,p	< 0.001	mg/kg Ts	10%	a)*
4,4-DDT	< 0.002	mg/kg Ts	18%	a)*
4,4-DDD/2,4-DDT	< 0.001	mg/kg Ts	12%	a)*
2,4-DDD	< 0.001	mg/kg Ts	8%	a)*
Aldrin	< 0.002	mg/kg Ts	16%	a)*
Dieldrin	< 0.002	mg/kg Ts	8%	a)*
Endrin	< 0.005	mg/kg Ts	8%	a)*
HCH, alpha-	< 0.05	mg/kg Ts	8%	a)*
HCH-beta	< 0.005	mg/kg Ts	6%	a)*
HCH,gamma- (Lindane)	< 0.005	mg/kg Ts	8%	a)*
HCH-delta	< 0.02	mg/kg Ts	10%	a)*
Endosulfan-alpha	< 0.01	mg/kg Ts	8%	a)*
Endosulfansulphate-alpha	< 0.02	mg/kg Ts	10%	a)*
Chlordane-alpha	< 0.002	mg/kg Ts	10%	a)*
Chlordane-gamma	< 0.002	mg/kg Ts	10%	a)*
Heptachlor	< 0.002	mg/kg Ts	8%	a)*
Heptachlor epoxide	< 0.005	mg/kg Ts	8%	a)*
Hexachlorobutadiene (HCBd)	< 0.002	mg/kg Ts	8%	a)*
Isodrin	< 0.005	mg/kg Ts	8%	a)*
Telodrin	< 0.005	mg/kg Ts	8%	a)*
Tetradifon	< 0.005	mg/kg Ts	6%	a)*
Azinphos-ethyl	< 0.005	mg/kg Ts	32%	a)*
Azinphos-methyl	< 0.005	mg/kg Ts	26%	a)*
Bromophos-ethyl	< 0.02	mg/kg Ts	32%	a)*
Bromophos-methyl	< 0.02	mg/kg Ts	8%	a)*
Chlorpyrifos-ethyl	< 0.01	mg/kg Ts	10%	a)*
Chlorpyrifos-methyl	< 0.01	mg/kg Ts	10%	a)*
Coumaphos	< 0.005	mg/kg Ts	20%	a)*
Demeton-S	< 0.01	mg/kg Ts		a)*
Demeton-O	< 0.01	mg/kg Ts		a)*
Diazinon	< 0.005	mg/kg Ts	6%	a)*
Disulfoton	< 0.02	mg/kg Ts	18%	a)*
Fenitrothion	< 0.005	mg/kg Ts	12%	a)*
Fenthion	< 0.002	mg/kg Ts	8%	a)*
Malathion	< 0.005	mg/kg Ts	16%	a)*
Parathion	< 0.005	mg/kg Ts	14%	a)*
Parathion-methyl	< 0.01	mg/kg Ts	10%	a)*
Pyrazophos	< 0.005	mg/kg Ts	30%	a)*
Triazofos	< 0.02	mg/kg Ts	32%	a)*
Ametryn	< 0.01	mg/kg Ts	8%	a)*

Förklaringar

AR-003v35

Laboratoriet/laboratorierna är ackrediterade av respektive lands ackrediteringsorgan. Ej ackrediterade analyser är markerade med *

Mätosäkerheten, om inget annat anges, redovisas som utvidgad mätosäkerhet med täckningsfaktor 2. Undantag relaterat till analyser utförda utanför Sverige kan förekomma. Ytterligare upplysningar samt mätosäkerhet och detektionsnivåer för mikrobiologiska analyser lämnas på begäran.

Denna rapport får endast återges i sin helhet, om inte utförande laboratorium i förväg skriftligen godkänt annat. Resultaten relaterar endast till det insända provet.



Atrazine	< 0.02	mg/kg Ts	6%	a)*
Cyanazine	< 0.02	mg/kg Ts	36%	a)*
Desmetryn	< 0.005	mg/kg Ts	10%	a)*
Prometryn	< 0.02	mg/kg Ts	8%	a)*
Propazin	< 0.02	mg/kg Ts	6%	a)*
Simazine	< 0.02	mg/kg Ts	30%	a)*
Terbutylazine	< 0.02	mg/kg Ts	8%	a)*
Terbutryn	< 0.05	mg/kg Ts	12%	a)*
Bifenthrin	< 0.005	mg/kg Ts	14%	a)*
Cypermethrin (A,B,C,D)	< 0.05	mg/kg Ts	38%	a)*
Deltamethrin	< 0.01	mg/kg Ts	32%	a)*
Permethrin (A,B)	< 0.01	mg/kg Ts	10%	a)*
Propachlor	< 0.02	mg/kg Ts	10%	a)*
Trifluralin	< 0.005	mg/kg Ts	14%	a)*
Biphenyl	< 0.005	mg/kg Ts	6%	a)*
Nitrobensen	< 0.1	mg/kg Ts	14%	a)*
Dibenzo(b,d)furan	< 0.01	mg/kg Ts	8%	a)*
Dimetylfthalat (DMP)	< 0.2	mg/kg Ts	6%	a)*
Dietylfthalat	< 0.2	mg/kg Ts	8%	a)*
Diisobutyfthalat	< 0.5	mg/kg Ts	8%	a)*
Dibutyfthalat	< 0.5	mg/kg Ts	6%	a)*
Butylbensylfthalat	< 0.2	mg/kg Ts	10%	a)*
Di(2-etylhexyl) ftalat (DEHP)	< 0.3	mg/kg Ts	16%	a)*
Di-n-oktylfthalat (DNOP)	< 0.2	mg/kg Ts	16%	a)*
TPH C10-C12	< 3.0	mg/kg Ts		a)*
TPH C12-C16	< 5.0	mg/kg Ts		a)*
TPH (C16-C21)	10	mg/kg Ts		a)*
TPH C21-C30	< 12	mg/kg Ts		a)*
TPH C30-C35	< 6.0	mg/kg Ts		a)*
TPH C35-C40	< 6.0	mg/kg Ts		a)*
Bensen	< 0.1	mg/kg Ts	40%	a)*
Etylbensen	< 0.2	mg/kg Ts	12%	a)*
Toluen	< 0.2	mg/kg Ts	14%	a)*
o-Xylen	< 0.2	mg/kg Ts	12%	a)*
m+p-Xylen	< 0.1	mg/kg Ts	12%	a)*
Styren	< 0.2	mg/kg Ts	8%	a)*
1,2,4-Trimetylbensen	< 0.05	mg/kg Ts	8%	a)*
1,3,5-Trimetylbensen	< 0.05	mg/kg Ts	8%	a)*
Propylbensen	< 0.05	mg/kg Ts	10%	a)*
iso-Propylbensen	< 0.05	mg/kg Ts	8%	a)*
n-Butylbensen	< 0.05	mg/kg Ts	10%	a)*
sec-Butylbensen	< 0.05	mg/kg Ts	8%	a)*
tert-Butylbensen	< 0.05	mg/kg Ts	12%	a)*

Förklaringar

AR-003v35

Laboratoriet/laboratorierna är ackrediterade av respektive lands ackrediteringsorgan. Ej ackrediterade analyser är markerade med *

Mätosäkerheten, om inget annat anges, redovisas som utvidgad mätosäkerhet med täckningsfaktor 2. Undantag relaterat till analyser utförda utanför Sverige kan förekomma. Ytterligare upplysningar samt mätosäkerhet och detektionsnivåer för mikrobiologiska analyser lämnas på begäran.

Denna rapport får endast återges i sin helhet, om inte utförande laboratorium i förväg skriftligen godkänt annat. Resultaten relaterar endast till det insända provet.



p-Isopropyltoluen	< 0.05	mg/kg Ts	14%	a)*
-------------------	--------	----------	-----	-----

Utförande laboratorium/underleverantör:

a) Eurofins Analytico (Barneveld), NETHERLANDS

Kopia till:

Jonas Backö (jonas.backo@sweco.se)

Bo Olsson, Rapportansvarig

Denna rapport är elektroniskt signerad.

Förklaringar

AR-003v35

Laboratoriet/laboratorierna är ackrediterade av respektive lands ackrediteringsorgan. Ej ackrediterade analyser är markerade med *

Mätosäkerheten, om inget annat anges, redovisas som utvidgad mätosäkerhet med täckningsfaktor 2. Undantag relaterat till analyser utförda utanför Sverige kan förekomma. Ytterligare upplysningar samt mätosäkerhet och detektionsnivåer för mikrobiologiska analyser lämnas på begäran.

Denna rapport får endast återges i sin helhet, om inte utförande laboratorium i förväg skriftligen godkänt annat. Resultaten relaterar endast till det insända provet.

Kalmar Kommun
 Maria Jakobsson
 Mark- och Planeringsenheten
 Box 611
 391 26 KALMAR

AR-14-SL-002652-01



EUSELI2-00143539

Kundnummer: SL8433517

Uppdragsmärkn.
 2007-39

Analysrapport

Provnummer:	177-2013-12180470	Provtagare	Anders Petersson	
Provbeskrivning:				
Matris:	Jord			
Provet ankom:	2013-12-18			
Utskriftsdatum:	2014-01-10			
Provmärkning:	Pkt 15, samlingsprov			
Provtagningsplats:	Lindsdals C			
Analys	Resultat	Enhet	Mäto.	Metod/ref
Organisk halt	0.80	mg/kg Ts	10%	a)*
Torrsubstans	88.70	mg/kg Ts	2%	a)*
Fraktion < 2 µm (Lera)	6.20	mg/kg Ts		a)*
Arsenik As	< 3.0	mg/kg Ts	10%	a)*
Antimon Sb	< 3.0	mg/kg Ts	12%	a)*
Barium Ba	39	mg/kg Ts	11%	a)*
Beryllium Be	< 1.0	mg/kg Ts	7.2%	a)*
Kadmium Cd	< 0.3	mg/kg Ts	14%	a)*
Krom Cr	8.3	mg/kg Ts	8%	a)*
Kobolt Co	2.8	mg/kg Ts	8.2%	a)*
Koppar Cu	7.2	mg/kg Ts	12%	a)*
Kvicksilver Hg	< 0.05	mg/kg Ts	8.8%	a)*
Bly Pb	6.1	mg/kg Ts	9.4%	a)*
Molybden Mo	< 1.0	mg/kg Ts	10%	a)*
Nickel Ni	4.6	mg/kg Ts	11%	a)*
Selen Se	< 5.0	mg/kg Ts	8.8%	a)*
Tenn Sn	< 5.0	mg/kg Ts	8%	a)*
Vanadin V	21	mg/kg Ts	8%	a)*
Zink Zn	23	mg/kg Ts	10%	a)*
Fenol	< 0.01	mg/kg Ts	8%	a)*
o-Kresol	< 0.01	mg/kg Ts	12%	a)*
m-Kresol	< 0.01	mg/kg Ts	6%	a)*
p-Kresol	< 0.01	mg/kg Ts	6%	a)*
2,4-Dimetylfenol	< 0.01	mg/kg Ts	12%	a)*
2,5-Dimetylfenol	< 0.01	mg/kg Ts	12%	a)*
2,6-Dimetylfenol	< 0.01	mg/kg Ts	14%	a)*

Förklaringar

AR-003v35

Laboratoriet/laboratorierna är ackrediterade av respektive lands ackrediteringsorgan. Ej ackrediterade analyser är markerade med *

Mätosäkerheten, om inget annat anges, redovisas som utvidgad mätosäkerhet med täckningsfaktor 2. Undantag relaterat till analyser utförda utanför Sverige kan förekomma. Ytterligare upplysningar samt mätosäkerhet och detektionsnivåer för mikrobiologiska analyser lämnas på begäran.

Denna rapport får endast återges i sin helhet, om inte utförande laboratorium i förväg skriftligen godkänt annat. Resultaten relaterar endast till det insända provet.



3,4-Dimetylfenol	< 0.01	mg/kg Ts	8%	a)*
o-Etylfenol	< 0.02	mg/kg Ts	14%	a)*
m-Etylfenol	< 0.01	mg/kg Ts	8%	a)*
Tymol	< 0.01	mg/kg Ts	14%	a)*
4-Etyl/2,3-/3,5-Dimetylfenol	< 0.01	mg/kg Ts	8%	a)*
Naftalen	< 0.01	mg/kg Ts	12%	a)*
Acenaftalen	< 0.01	mg/kg Ts	8%	a)*
Acenaften	< 0.01	mg/kg Ts	8%	a)*
Fluoren	< 0.01	mg/kg Ts	10%	a)*
Fenantren	< 0.01	mg/kg Ts	6%	a)*
Antracen	< 0.01	mg/kg Ts	10%	a)*
Fluoranten	< 0.01	mg/kg Ts	4%	a)*
Pyren	< 0.01	mg/kg Ts	4%	a)*
Benso(a)antracen	< 0.01	mg/kg Ts	6%	a)*
Krysen	< 0.01	mg/kg Ts	8%	a)*
Benso(b)fluoranten	< 0.01	mg/kg Ts	8%	a)*
Benso(k)fluoranten	< 0.01	mg/kg Ts	12%	a)*
Benso(a)pyren	< 0.01	mg/kg Ts	10%	a)*
Dibenso(a,h)antracen	< 0.01	mg/kg Ts	14%	a)*
Benso(g,h,i)perylene	< 0.01	mg/kg Ts	14%	a)*
Indeno(1,2,3-cd)pyren	< 0.01	mg/kg Ts	8%	a)*
Tetraklormetan	< 0.05	mg/kg Ts	26%	a)*
1,2-Dikloreten	< 0.1	mg/kg Ts	20%	a)*
1,1,1-Trikloreten	< 0.05	mg/kg Ts	20%	a)*
1,1,2-Trikloreten	< 0.05	mg/kg Ts	10%	a)*
1,1,1,2-Tetrakloreten	< 0.05	mg/kg Ts	14%	a)*
1,1,2,2-Tetrakloreten	< 0.05	mg/kg Ts	16%	a)*
Trikloreten	< 0.2	mg/kg Ts	18%	a)*
Tetrakloreten	< 0.2	mg/kg Ts	14%	a)*
1,2-Diklorpropan	< 0.05	mg/kg Ts	20%	a)*
1,3-Diklorpropan	< 0.05	mg/kg Ts	14%	a)*
1,2,3-Triklorpropan	< 0.05	mg/kg Ts	14%	a)*
1,1-Diklorpropen	< 0.1	mg/kg Ts	26%	a)*
cis-1,3-Diklorpropen	< 0.05	mg/kg Ts	16%	a)*
trans-1,3-Diklorpropen	< 0.05	mg/kg Ts	16%	a)*
Dibrommetan	< 0.05	mg/kg Ts	18%	a)*
1,2-Dibrommetan	< 0.05	mg/kg Ts	12%	a)*
Tribrommetan	< 0.05	mg/kg Ts	14%	a)*
Bromdiklormetan	< 0.1	mg/kg Ts	18%	a)*
Dibromklormetan	< 0.05	mg/kg Ts	20%	a)*
1,2-Dibrom-3-klorpropan	< 0.05	mg/kg Ts	6%	a)*
Brombensen	< 0.05	mg/kg Ts	16%	a)*
Monoklorbensen	< 0.01	mg/kg Ts	12%	a)*

Förklaringar

AR-003v35

Laboratoriet/laboratorierna är ackrediterade av respektive lands ackrediteringsorgan. Ej ackrediterade analyser är markerade med *

Mätosäkerheten, om inget annat anges, redovisas som utvidgad mätosäkerhet med täckningsfaktor 2. Undantag relaterat till analyser utförda utanför Sverige kan förekomma. Ytterligare upplysningar samt mätosäkerhet och detektionsnivåer för mikrobiologiska analyser lämnas på begäran.

Denna rapport får endast återges i sin helhet, om inte utförande laboratorium i förväg skriftligen godkänt annat. Resultaten relaterar endast till det insända provet.



1,2-Diklorbensen	< 0.01	mg/kg Ts	8%	a)*
1,3-Diklorbensen	< 0.01	mg/kg Ts	8%	a)*
1,4-Diklorbensen	< 0.01	mg/kg Ts	10%	a)*
1,2,3-Triklorbensen	< 0.01	mg/kg Ts	10%	a)*
1,2,4-Triklorbensen	< 0.01	mg/kg Ts	10%	a)*
1,3,5-Triklorbensen	< 0.003	mg/kg Ts	8%	a)*
1,2,3,4-Tetraklorbensen	< 0.003	mg/kg Ts	8%	a)*
1,2,3,5/1,2,4,5-Tetraklorbensen	< 0.002	mg/kg Ts	8%	a)*
Pentaklorbensen	< 0.002	mg/kg Ts	8%	a)*
Hexachlorobenzene	< 0.002	mg/kg Ts	8%	a)*
o-Klorfenol	< 0.01	mg/kg Ts	28%	a)*
m-Klorfenol	< 0.01	mg/kg Ts	12%	a)*
p-Klorfenol	< 0.01	mg/kg Ts	12%	a)*
2,3-Diklorfenol	< 0.002	mg/kg Ts	8%	a)*
2,4/2,5-Diklorfenol	< 0.001	mg/kg Ts	10%	a)*
2,6-Diklorfenol	< 0.001	mg/kg Ts	10%	a)*
3,4-Diklorfenol	< 0.002	mg/kg Ts	8%	a)*
3,5-Diklorfenol	< 0.001	mg/kg Ts	8%	a)*
2,3,4-Triklorfenol	< 0.01	mg/kg Ts	8%	a)*
2,3,5-Triklorfenol	< 0.001	mg/kg Ts	8%	a)*
2,3,6-Triklorfenol	< 0.001	mg/kg Ts	8%	a)*
2,4,5-Triklorfenol	< 0.001	mg/kg Ts	6%	a)*
2,4,6-Triklorfenol	< 0.001	mg/kg Ts	8%	a)*
3,4,5-Triklorfenol	< 0.002	mg/kg Ts	6%	a)*
2,3,4,5-Tetraklorfenol	< 0.002	mg/kg Ts	8%	a)*
2,3,4,6-/2,3,5,6-Tetraklorfenol	< 0.01	mg/kg Ts	8%	a)*
Pentaklorfenol	< 0.001	mg/kg Ts	20%	a)*
4-Klor-3-metylfenol	< 0.001	mg/kg Ts	10%	a)*
PCB 28	< 0.002	mg/kg Ts	8%	a)*
PCB 52	< 0.002	mg/kg Ts	8%	a)*
PCB 101	< 0.002	mg/kg Ts	14%	a)*
PCB 118	< 0.002	mg/kg Ts	8%	a)*
PCB 138	< 0.005	mg/kg Ts	8%	a)*
PCB 153	< 0.005	mg/kg Ts	10%	a)*
PCB 180	< 0.002	mg/kg Ts	12%	a)*
o/p-Klornitrobensen	< 0.01	mg/kg Ts	12%	a)*
m-Klornitrobensen	< 0.01	mg/kg Ts	10%	a)*
2,3-/3,4-Diklornitrobensen	< 0.01	mg/kg Ts	12%	a)*
2,4-Diklornitrobensen	< 0.02	mg/kg Ts	10%	a)*
2,5-Diklornitrobensen	< 0.01	mg/kg Ts	12%	a)*
3,5-Diklornitrobensen	< 0.02	mg/kg Ts	10%	a)*
2-Klortoluen	< 0.01	mg/kg Ts	10%	a)*
4-Klortoluen	< 0.01	mg/kg Ts	10%	a)*

Förklaringar

AR-003v35

Laboratoriet/laboratorierna är ackrediterade av respektive lands ackrediteringsorgan. Ej ackrediterade analyser är markerade med *

Mätosäkerheten, om inget annat anges, redovisas som utvidgad mätosäkerhet med täckningsfaktor 2. Undantag relaterat till analyser utförda utanför Sverige kan förekomma. Ytterligare upplysningar samt mätosäkerhet och detektionsnivåer för mikrobiologiska analyser lämnas på begäran.

Denna rapport får endast återges i sin helhet, om inte utförande laboratorium i förväg skriftligen godkänt annat. Resultaten relaterar endast till det insända provet.



1-Klor-naftalen	< 0.005	mg/kg Ts	8%	a)*
4,4-DDE	< 0.001	mg/kg Ts	8%	a)*
DDE-o,p	< 0.001	mg/kg Ts	10%	a)*
4,4-DDT	< 0.002	mg/kg Ts	18%	a)*
4,4-DDD/2,4-DDT	< 0.001	mg/kg Ts	12%	a)*
2,4-DDD	< 0.001	mg/kg Ts	8%	a)*
Aldrin	< 0.002	mg/kg Ts	16%	a)*
Dieldrin	< 0.002	mg/kg Ts	8%	a)*
Endrin	< 0.005	mg/kg Ts	8%	a)*
HCH, alpha-	< 0.05	mg/kg Ts	8%	a)*
HCH-beta	< 0.005	mg/kg Ts	6%	a)*
HCH,gamma- (Lindane)	< 0.005	mg/kg Ts	8%	a)*
HCH-delta	< 0.02	mg/kg Ts	10%	a)*
Endosulfan-alpha	< 0.01	mg/kg Ts	8%	a)*
Endosulfansulphate-alpha	< 0.02	mg/kg Ts	10%	a)*
Chlordane-alpha	< 0.002	mg/kg Ts	10%	a)*
Chlordane-gamma	< 0.002	mg/kg Ts	10%	a)*
Heptachlor	< 0.002	mg/kg Ts	8%	a)*
Heptachlor epoxide	< 0.005	mg/kg Ts	8%	a)*
Hexachlorobutadiene (HCBD)	< 0.002	mg/kg Ts	8%	a)*
Isodrin	< 0.005	mg/kg Ts	8%	a)*
Telodrin	< 0.005	mg/kg Ts	8%	a)*
Tetradifon	< 0.005	mg/kg Ts	6%	a)*
Azinphos-ethyl	< 0.005	mg/kg Ts	32%	a)*
Azinphos-methyl	< 0.005	mg/kg Ts	26%	a)*
Bromophos-ethyl	< 0.02	mg/kg Ts	32%	a)*
Bromophos-methyl	< 0.02	mg/kg Ts	8%	a)*
Chlorpyrifos-ethyl	< 0.01	mg/kg Ts	10%	a)*
Chlorpyrifos-methyl	< 0.01	mg/kg Ts	10%	a)*
Coumaphos	< 0.005	mg/kg Ts	20%	a)*
Demeton-S	< 0.01	mg/kg Ts		a)*
Demeton-O	< 0.01	mg/kg Ts		a)*
Diazinon	< 0.005	mg/kg Ts	6%	a)*
Disulfoton	< 0.02	mg/kg Ts	18%	a)*
Fenitrothion	< 0.005	mg/kg Ts	12%	a)*
Fenthion	< 0.002	mg/kg Ts	8%	a)*
Malathion	< 0.005	mg/kg Ts	16%	a)*
Parathion	< 0.005	mg/kg Ts	14%	a)*
Parathion-methyl	< 0.01	mg/kg Ts	10%	a)*
Pyrazophos	< 0.005	mg/kg Ts	30%	a)*
Triazofos	< 0.02	mg/kg Ts	32%	a)*
Ametryn	< 0.01	mg/kg Ts	8%	a)*
Atrazine	< 0.02	mg/kg Ts	6%	a)*

Förklaringar

AR-003v35

Laboratoriet/laboratorierna är ackrediterade av respektive lands ackrediteringsorgan. Ej ackrediterade analyser är markerade med *

Mätosäkerheten, om inget annat anges, redovisas som utvidgad mätosäkerhet med täckningsfaktor 2. Undantag relaterat till analyser utförda utanför Sverige kan förekomma. Ytterligare upplysningar samt mätosäkerhet och detektionsnivåer för mikrobiologiska analyser lämnas på begäran.

Denna rapport får endast återges i sin helhet, om inte utförande laboratorium i förväg skriftligen godkänt annat. Resultaten relaterar endast till det insända provet.



Cyanazine	< 0.02	mg/kg Ts	36%	a)*
Desmetryn	< 0.005	mg/kg Ts	10%	a)*
Prometryn	< 0.02	mg/kg Ts	8%	a)*
Propazin	< 0.02	mg/kg Ts	6%	a)*
Simazine	< 0.02	mg/kg Ts	30%	a)*
Terbuthylazine	< 0.02	mg/kg Ts	8%	a)*
Terbutryn	< 0.05	mg/kg Ts	12%	a)*
Bifenthrin	< 0.005	mg/kg Ts	14%	a)*
Cypermethrin (A,B,C,D)	< 0.05	mg/kg Ts	38%	a)*
Deltamethrin	< 0.01	mg/kg Ts	32%	a)*
Permethrin (A,B)	< 0.01	mg/kg Ts	10%	a)*
Propachlor	< 0.02	mg/kg Ts	10%	a)*
Trifluralin	< 0.005	mg/kg Ts	14%	a)*
Biphenyl	< 0.005	mg/kg Ts	6%	a)*
Nitrobensen	< 0.1	mg/kg Ts	14%	a)*
Dibenzo(b,d)furan	< 0.01	mg/kg Ts	8%	a)*
Dimetylftalat (DMP)	< 0.2	mg/kg Ts	6%	a)*
Dietylftalat	< 0.2	mg/kg Ts	8%	a)*
Diisobutylftalat	< 0.5	mg/kg Ts	8%	a)*
Dibutylftalat	< 0.5	mg/kg Ts	6%	a)*
Butylbensylftalat	< 0.2	mg/kg Ts	10%	a)*
Di(2-ethylhexyl) ftalat (DEHP)	< 0.3	mg/kg Ts	16%	a)*
Di-n-oktylftalat (DNOP)	< 0.2	mg/kg Ts	16%	a)*
TPH C10-C12	< 3.0	mg/kg Ts		a)*
TPH C12-C16	< 5.0	mg/kg Ts		a)*
TPH (C16-C21)	< 6.0	mg/kg Ts		a)*
TPH C21-C30	< 12	mg/kg Ts		a)*
TPH C30-C35	< 6.0	mg/kg Ts		a)*
TPH C35-C40	< 6.0	mg/kg Ts		a)*
Bensen	< 0.1	mg/kg Ts	40%	a)*
Etylbensen	< 0.2	mg/kg Ts	12%	a)*
Toluen	< 0.2	mg/kg Ts	14%	a)*
o-Xylen	< 0.2	mg/kg Ts	12%	a)*
m+p-Xylen	< 0.1	mg/kg Ts	12%	a)*
Styren	< 0.2	mg/kg Ts	8%	a)*
1,2,4-Trimetylbensen	< 0.05	mg/kg Ts	8%	a)*
1,3,5-Trimetylbensen	< 0.05	mg/kg Ts	8%	a)*
Propylbensen	< 0.05	mg/kg Ts	10%	a)*
iso-Propylbensen	< 0.05	mg/kg Ts	8%	a)*
n-Butylbensen	< 0.05	mg/kg Ts	10%	a)*
sec-Butylbensen	< 0.05	mg/kg Ts	8%	a)*
tert-Butylbensen	< 0.05	mg/kg Ts	12%	a)*
p-Isopropyltoluen	< 0.05	mg/kg Ts	14%	a)*

Förklaringar

AR-003v35

Laboratoriet/laboratorierna är ackrediterade av respektive lands ackrediteringsorgan. Ej ackrediterade analyser är markerade med *

Mätosäkerheten, om inget annat anges, redovisas som utvidgad mätosäkerhet med täckningsfaktor 2. Undantag relaterat till analyser utförda utanför Sverige kan förekomma. Ytterligare upplysningar samt mätosäkerhet och detektionsnivåer för mikrobiologiska analyser lämnas på begäran.

Denna rapport får endast återges i sin helhet, om inte utförande laboratorium i förväg skriftligen godkänt annat. Resultaten relaterar endast till det insända provet.

**Utförande laboratorium/underleverantör:**

a) Eurofins Analytico (Barneveld), NETHERLANDS

Kopia till:

Jonas Backö (jonas.backo@sweco.se)

Bo Olsson, Rapportansvarig

Denna rapport är elektroniskt signerad.

Förklaringar

AR-003v35

Laboratoriet/laboratorierna är ackrediterade av respektive lands ackrediteringsorgan. Ej ackrediterade analyser är markerade med *

Mätosäkerheten, om inget annat anges, redovisas som utvidgad mätosäkerhet med täckningsfaktor 2. Undantag relaterat till analyser utförda utanför Sverige kan förekomma. Ytterligare upplysningar samt mätosäkerhet och detektionsnivåer för mikrobiologiska analyser lämnas på begäran.

Denna rapport får endast återges i sin helhet, om inte utförande laboratorium i förväg skriftligen godkänt annat. Resultaten relaterar endast till det insända provet.

Kalmar Kommun
 Maria Jakobsson
 Mark- och Planeringsenheten
 Box 611
 391 26 KALMAR

AR-14-SL-002653-01



EUSELI2-00143539

Kundnummer: SL8433517

Uppdragsmärkn.
 2007-39

Analysrapport

Provnummer:	177-2013-12180471	Provtagare	Anders Petersson	
Provbeskrivning:				
Matris:	Jord			
Provet ankom:	2013-12-18			
Utskriftsdatum:	2014-01-10			
Provmärkning:	Pkt 18, samlingsprov			
Provtagningsplats:	Lindsdals C			
Analys	Resultat	Enhet	Mäto.	Metod/ref
Organisk halt	5.70	mg/kg Ts	10%	a)*
Torrsubstans	89.00	mg/kg Ts	2%	a)*
Fraktion < 2 µm (Lera)	6.30	mg/kg Ts		a)*
Arsenik As	< 3.0	mg/kg Ts	10%	a)*
Antimon Sb	< 3.0	mg/kg Ts	12%	a)*
Barium Ba	44	mg/kg Ts	11%	a)*
Beryllium Be	< 1.0	mg/kg Ts	7.2%	a)*
Kadmium Cd	< 0.3	mg/kg Ts	14%	a)*
Krom Cr	20	mg/kg Ts	8%	a)*
Kobolt Co	4.9	mg/kg Ts	8.2%	a)*
Koppar Cu	10	mg/kg Ts	12%	a)*
Kvicksilver Hg	0.06	mg/kg Ts	8.8%	a)*
Bly Pb	24	mg/kg Ts	9.4%	a)*
Molybden Mo	< 1.0	mg/kg Ts	10%	a)*
Nickel Ni	7.1	mg/kg Ts	11%	a)*
Selen Se	< 5.0	mg/kg Ts	8.8%	a)*
Tenn Sn	< 5.0	mg/kg Ts	8%	a)*
Vanadin V	40	mg/kg Ts	8%	a)*
Zink Zn	47	mg/kg Ts	10%	a)*
Fenol	< 0.01	mg/kg Ts	8%	a)*
o-Kresol	< 0.01	mg/kg Ts	12%	a)*
m-Kresol	< 0.01	mg/kg Ts	6%	a)*
p-Kresol	< 0.01	mg/kg Ts	6%	a)*
2,4-Dimetylfenol	< 0.01	mg/kg Ts	12%	a)*
2,5-Dimetylfenol	< 0.01	mg/kg Ts	12%	a)*
2,6-Dimetylfenol	< 0.01	mg/kg Ts	14%	a)*

Förklaringar

AR-003v35

Laboratoriet/laboratorierna är ackrediterade av respektive lands ackrediteringsorgan. Ej ackrediterade analyser är markerade med *

Mätosäkerheten, om inget annat anges, redovisas som utvidgad mätosäkerhet med täckningsfaktor 2. Undantag relaterat till analyser utförda utanför Sverige kan förekomma. Ytterligare upplysningar samt mätosäkerhet och detektionsnivåer för mikrobiologiska analyser lämnas på begäran.

Denna rapport får endast återges i sin helhet, om inte utförande laboratorium i förväg skriftligen godkänt annat. Resultaten relaterar endast till det insända provet.



3,4-Dimetylfenol	< 0.01	mg/kg Ts	8%	a)*
o-Etylfenol	< 0.02	mg/kg Ts	14%	a)*
m-Etylfenol	< 0.01	mg/kg Ts	8%	a)*
Tymol	< 0.01	mg/kg Ts	14%	a)*
4-Etyl/2,3-/3,5-Dimetylfenol	< 0.01	mg/kg Ts	8%	a)*
Naftalen	< 0.01	mg/kg Ts	12%	a)*
Acenaftalen	< 0.01	mg/kg Ts	8%	a)*
Acenaften	< 0.01	mg/kg Ts	8%	a)*
Fluoren	< 0.01	mg/kg Ts	10%	a)*
Fenantren	0.03	mg/kg Ts	6%	a)*
Antracen	< 0.01	mg/kg Ts	10%	a)*
Fluoranten	0.07	mg/kg Ts	4%	a)*
Pyren	0.05	mg/kg Ts	4%	a)*
Benso(a)antracen	0.02	mg/kg Ts	6%	a)*
Krysen	0.04	mg/kg Ts	8%	a)*
Benso(b)fluoranten	0.05	mg/kg Ts	8%	a)*
Benso(k)fluoranten	0.02	mg/kg Ts	12%	a)*
Benso(a)pyren	0.03	mg/kg Ts	10%	a)*
Dibenso(a,h)antracen	< 0.01	mg/kg Ts	14%	a)*
Benso(g,h,i)perylene	0.02	mg/kg Ts	14%	a)*
Indeno(1,2,3-cd)pyren	0.02	mg/kg Ts	8%	a)*
S:a PAH 10 (enl. holländska VROM)	0.27	mg/kg Ts		a)*
S:a PAH 16 (enl. US EPA)	0.37	mg/kg Ts		a)*
Tetraklormetan	< 0.05	mg/kg Ts	26%	a)*
1,2-Dikloreten	< 0.1	mg/kg Ts	20%	a)*
1,1,1-Trikloreten	< 0.05	mg/kg Ts	20%	a)*
1,1,2-Trikloreten	< 0.05	mg/kg Ts	10%	a)*
1,1,1,2-Tetrakloreten	< 0.05	mg/kg Ts	14%	a)*
1,1,2,2-Tetrakloreten	< 0.05	mg/kg Ts	16%	a)*
Trikloreten	< 0.2	mg/kg Ts	18%	a)*
Tetrakloreten	< 0.2	mg/kg Ts	14%	a)*
1,2-Diklorpropan	< 0.05	mg/kg Ts	20%	a)*
1,3-Diklorpropan	< 0.05	mg/kg Ts	14%	a)*
1,2,3-Triklorpropan	< 0.05	mg/kg Ts	14%	a)*
1,1-Diklorpropen	< 0.1	mg/kg Ts	26%	a)*
cis-1,3-Diklorpropen	< 0.05	mg/kg Ts	16%	a)*
trans-1,3-Diklorpropen	< 0.05	mg/kg Ts	16%	a)*
Dibrommetan	< 0.05	mg/kg Ts	18%	a)*
1,2-Dibrommetan	< 0.05	mg/kg Ts	12%	a)*
Tribrommetan	< 0.05	mg/kg Ts	14%	a)*
Bromdiklormetan	< 0.1	mg/kg Ts	18%	a)*
Dibromklormetan	< 0.05	mg/kg Ts	20%	a)*
1,2-Dibrom-3-klorpropan	< 0.05	mg/kg Ts	6%	a)*

Förklaringar

AR-003v35

Laboratoriet/laboratorierna är ackrediterade av respektive lands ackrediteringsorgan. Ej ackrediterade analyser är markerade med *

Mätosäkerheten, om inget annat anges, redovisas som utvidgad mätosäkerhet med täckningsfaktor 2. Undantag relaterat till analyser utförda utanför Sverige kan förekomma. Ytterligare upplysningar samt mätosäkerhet och detektionsnivåer för mikrobiologiska analyser lämnas på begäran.

Denna rapport får endast återges i sin helhet, om inte utförande laboratorium i förväg skriftligen godkänt annat. Resultaten relaterar endast till det insända provet.



Brombensen	< 0.05	mg/kg Ts	16%	a)*
Monoklorbensen	< 0.01	mg/kg Ts	12%	a)*
1,2-Diklorbensen	< 0.01	mg/kg Ts	8%	a)*
1,3-Diklorbensen	< 0.01	mg/kg Ts	8%	a)*
1,4-Diklorbensen	< 0.01	mg/kg Ts	10%	a)*
1,2,3-Triklorbensen	< 0.01	mg/kg Ts	10%	a)*
1,2,4-Triklorbensen	< 0.01	mg/kg Ts	10%	a)*
1,3,5-Triklorbensen	< 0.003	mg/kg Ts	8%	a)*
1,2,3,4-Tetraklorbensen	< 0.003	mg/kg Ts	8%	a)*
1,2,3,5/1,2,4,5-Tetraklorbensen	< 0.002	mg/kg Ts	8%	a)*
Pentaklorbensen	< 0.002	mg/kg Ts	8%	a)*
Hexachlorobenzene	< 0.002	mg/kg Ts	8%	a)*
o-Klorfenol	< 0.01	mg/kg Ts	28%	a)*
m-Klorfenol	< 0.01	mg/kg Ts	12%	a)*
p-Klorfenol	< 0.01	mg/kg Ts	12%	a)*
2,3-Diklorfenol	< 0.002	mg/kg Ts	8%	a)*
2,4/2,5-Diklorfenol	< 0.001	mg/kg Ts	10%	a)*
2,6-Diklorfenol	< 0.001	mg/kg Ts	10%	a)*
3,4-Diklorfenol	< 0.002	mg/kg Ts	8%	a)*
3,5-Diklorfenol	< 0.001	mg/kg Ts	8%	a)*
2,3,4-Triklorfenol	< 0.01	mg/kg Ts	8%	a)*
2,3,5-Triklorfenol	< 0.001	mg/kg Ts	8%	a)*
2,3,6-Triklorfenol	< 0.001	mg/kg Ts	8%	a)*
2,4,5-Triklorfenol	< 0.001	mg/kg Ts	6%	a)*
2,4,6-Triklorfenol	< 0.001	mg/kg Ts	8%	a)*
3,4,5-Triklorfenol	< 0.002	mg/kg Ts	6%	a)*
2,3,4,5-Tetraklorfenol	< 0.002	mg/kg Ts	8%	a)*
2,3,4,6-/2,3,5,6-Tetraklorfenol	< 0.01	mg/kg Ts	8%	a)*
Pentaklorfenol	< 0.001	mg/kg Ts	20%	a)*
4-Klor-3-metylfenol	< 0.001	mg/kg Ts	10%	a)*
PCB 28	< 0.002	mg/kg Ts	8%	a)*
PCB 52	< 0.002	mg/kg Ts	8%	a)*
PCB 101	< 0.002	mg/kg Ts	14%	a)*
PCB 118	< 0.002	mg/kg Ts	8%	a)*
PCB 138	< 0.005	mg/kg Ts	8%	a)*
PCB 153	< 0.005	mg/kg Ts	10%	a)*
PCB 180	< 0.002	mg/kg Ts	12%	a)*
o/p-Klornitrobensen	< 0.01	mg/kg Ts	12%	a)*
m-Klornitrobensen	< 0.01	mg/kg Ts	10%	a)*
2,3-/3,4-Diklornitrobensen	< 0.01	mg/kg Ts	12%	a)*
2,4-Diklornitrobensen	< 0.02	mg/kg Ts	10%	a)*
2,5-Diklornitrobensen	< 0.01	mg/kg Ts	12%	a)*
3,5-Diklornitrobensen	< 0.02	mg/kg Ts	10%	a)*

Förklaringar

AR-003v35

Laboratoriet/laboratorierna är ackrediterade av respektive lands ackrediteringsorgan. Ej ackrediterade analyser är markerade med *

Mätosäkerheten, om inget annat anges, redovisas som utvidgad mätosäkerhet med täckningsfaktor 2. Undantag relaterat till analyser utförda utanför Sverige kan förekomma. Ytterligare upplysningar samt mätosäkerhet och detektionsnivåer för mikrobiologiska analyser lämnas på begäran.

Denna rapport får endast återges i sin helhet, om inte utförande laboratorium i förväg skriftligen godkänt annat. Resultaten relaterar endast till det insända provet.



2-Klortoluen	< 0.01	mg/kg Ts	10%	a)*
4-Klortoluen	< 0.01	mg/kg Ts	10%	a)*
1-Klornaftalen	< 0.005	mg/kg Ts	8%	a)*
4,4-DDE	0.005	mg/kg Ts	8%	a)*
DDE-o,p	< 0.001	mg/kg Ts	10%	a)*
4,4-DDT	0.005	mg/kg Ts	18%	a)*
4,4-DDD/2,4-DDT	< 0.001	mg/kg Ts	12%	a)*
2,4-DDD	< 0.001	mg/kg Ts	8%	a)*
DDT (total)	0.011	mg/kg Ts		a)*
Aldrin	< 0.002	mg/kg Ts	16%	a)*
Dieldrin	< 0.002	mg/kg Ts	8%	a)*
Endrin	< 0.005	mg/kg Ts	8%	a)*
HCH, alpha-	< 0.05	mg/kg Ts	8%	a)*
HCH-beta	< 0.005	mg/kg Ts	6%	a)*
HCH,gamma- (Lindane)	< 0.005	mg/kg Ts	8%	a)*
HCH-delta	< 0.02	mg/kg Ts	10%	a)*
Endosulfan-alpha	< 0.01	mg/kg Ts	8%	a)*
Endosulfansulphate-alpha	< 0.02	mg/kg Ts	10%	a)*
Chlordane-alpha	< 0.002	mg/kg Ts	10%	a)*
Chlordane-gamma	< 0.002	mg/kg Ts	10%	a)*
Heptachlor	< 0.002	mg/kg Ts	8%	a)*
Heptachlor epoxide	< 0.005	mg/kg Ts	8%	a)*
Hexachlorobutadiene (HCBD)	< 0.002	mg/kg Ts	8%	a)*
Isodrin	< 0.005	mg/kg Ts	8%	a)*
Telodrin	< 0.005	mg/kg Ts	8%	a)*
Tetradifon	< 0.005	mg/kg Ts	6%	a)*
Azinphos-ethyl	< 0.005	mg/kg Ts	32%	a)*
Azinphos-methyl	< 0.005	mg/kg Ts	26%	a)*
Bromophos-ethyl	< 0.02	mg/kg Ts	32%	a)*
Bromophos-methyl	< 0.02	mg/kg Ts	8%	a)*
Chlorpyrifos-ethyl	< 0.01	mg/kg Ts	10%	a)*
Chlorpyrifos-methyl	< 0.01	mg/kg Ts	10%	a)*
Coumaphos	< 0.005	mg/kg Ts	20%	a)*
Demeton-S	< 0.01	mg/kg Ts		a)*
Demeton-O	< 0.01	mg/kg Ts		a)*
Diazinon	< 0.005	mg/kg Ts	6%	a)*
Disulfoton	< 0.02	mg/kg Ts	18%	a)*
Fenitrothion	< 0.005	mg/kg Ts	12%	a)*
Fenthion	< 0.002	mg/kg Ts	8%	a)*
Malathion	< 0.005	mg/kg Ts	16%	a)*
Parathion	< 0.005	mg/kg Ts	14%	a)*
Parathion-methyl	< 0.01	mg/kg Ts	10%	a)*
Pyrazophos	< 0.005	mg/kg Ts	30%	a)*

Förklaringar

AR-003v35

Laboratoriet/laboratorierna är ackrediterade av respektive lands ackrediteringsorgan. Ej ackrediterade analyser är markerade med *

Mätosäkerheten, om inget annat anges, redovisas som utvidgad mätosäkerhet med täckningsfaktor 2. Undantag relaterat till analyser utförda utanför Sverige kan förekomma. Ytterligare upplysningar samt mätosäkerhet och detektionsnivåer för mikrobiologiska analyser lämnas på begäran.

Denna rapport får endast återges i sin helhet, om inte utförande laboratorium i förväg skriftligen godkänt annat. Resultaten relaterar endast till det insända provet.



Triazofos	< 0.02	mg/kg Ts	32%	a)*
Ametryn	< 0.01	mg/kg Ts	8%	a)*
Atrazine	< 0.02	mg/kg Ts	6%	a)*
Cyanazine	< 0.02	mg/kg Ts	36%	a)*
Desmetryn	< 0.005	mg/kg Ts	10%	a)*
Prometryn	< 0.02	mg/kg Ts	8%	a)*
Propazin	< 0.02	mg/kg Ts	6%	a)*
Simazine	< 0.02	mg/kg Ts	30%	a)*
Terbutylazine	< 0.02	mg/kg Ts	8%	a)*
Terbutryn	< 0.05	mg/kg Ts	12%	a)*
Bifenthrin	< 0.005	mg/kg Ts	14%	a)*
Cypermethrin (A,B,C,D)	< 0.05	mg/kg Ts	38%	a)*
Deltamethrin	< 0.01	mg/kg Ts	32%	a)*
Permethrin (A,B)	< 0.01	mg/kg Ts	10%	a)*
Propachlor	< 0.02	mg/kg Ts	10%	a)*
Trifluralin	< 0.005	mg/kg Ts	14%	a)*
Biphenyl	< 0.005	mg/kg Ts	6%	a)*
Nitrobensen	< 0.1	mg/kg Ts	14%	a)*
Dibenzo(b,d)furan	< 0.01	mg/kg Ts	8%	a)*
Dimetylfталат (DMP)	< 0.2	mg/kg Ts	6%	a)*
Dietylfталат	< 0.2	mg/kg Ts	8%	a)*
Diisobutyfталат	< 0.5	mg/kg Ts	8%	a)*
Dibutyfталат	< 0.5	mg/kg Ts	6%	a)*
Butylbensylfталат	< 0.2	mg/kg Ts	10%	a)*
Di(2-etylhexyl) fталат (DEHP)	< 0.3	mg/kg Ts	16%	a)*
Di-n-oktylfталат (DNOP)	< 0.2	mg/kg Ts	16%	a)*
TPH C10-C12	11	mg/kg Ts		a)*
TPH C12-C16	< 5.0	mg/kg Ts		a)*
TPH (C16-C21)	< 6.0	mg/kg Ts		a)*
TPH C21-C30	< 12	mg/kg Ts		a)*
TPH C30-C35	< 6.0	mg/kg Ts		a)*
TPH C35-C40	< 6.0	mg/kg Ts		a)*
Bensen	< 0.1	mg/kg Ts	40%	a)*
Etylbensen	< 0.2	mg/kg Ts	12%	a)*
Toluen	< 0.2	mg/kg Ts	14%	a)*
o-Xylen	< 0.2	mg/kg Ts	12%	a)*
m+p-Xylen	< 0.1	mg/kg Ts	12%	a)*
Styren	< 0.2	mg/kg Ts	8%	a)*
1,2,4-Trimetylbensen	< 0.05	mg/kg Ts	8%	a)*
1,3,5-Trimetylbensen	< 0.05	mg/kg Ts	8%	a)*
Propylbensen	< 0.05	mg/kg Ts	10%	a)*
iso-Propylbensen	< 0.05	mg/kg Ts	8%	a)*
n-Butylbensen	< 0.05	mg/kg Ts	10%	a)*

Förklaringar

AR-003v35

Laboratoriet/laboratorierna är ackrediterade av respektive lands ackrediteringsorgan. Ej ackrediterade analyser är markerade med *

Mätosäkerheten, om inget annat anges, redovisas som utvidgad mätosäkerhet med täckningsfaktor 2. Undantag relaterat till analyser utförda utanför Sverige kan förekomma. Ytterligare upplysningar samt mätosäkerhet och detektionsnivåer för mikrobiologiska analyser lämnas på begäran.

Denna rapport får endast återges i sin helhet, om inte utförande laboratorium i förväg skriftligen godkänt annat. Resultaten relaterar endast till det insända provet.



sec-Butylbensen	< 0.05	mg/kg Ts	8%	a)*
tert-Butylbensen	< 0.05	mg/kg Ts	12%	a)*
p-Isopropyltoluen	< 0.05	mg/kg Ts	14%	a)*

Utförande laboratorium/underleverantör:

a) Eurofins Analytico (Barneveld), NETHERLANDS

Kopia till:

Jonas Backö (jonas.backo@sweco.se)

Bo Olsson, Rapportansvarig

Denna rapport är elektroniskt signerad.

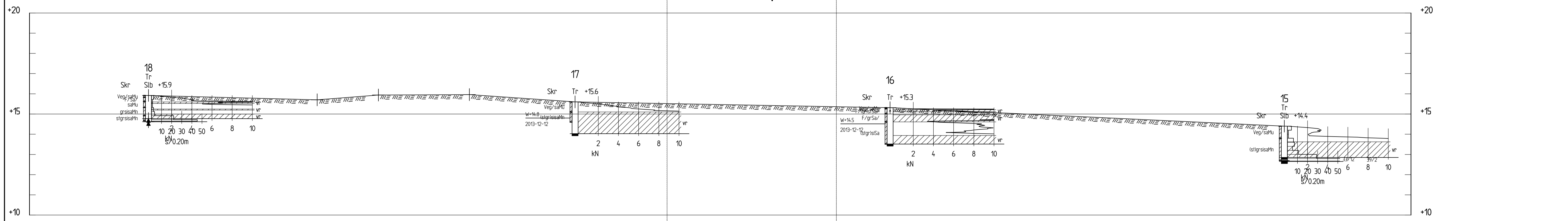
Förklaringar

AR-003v35

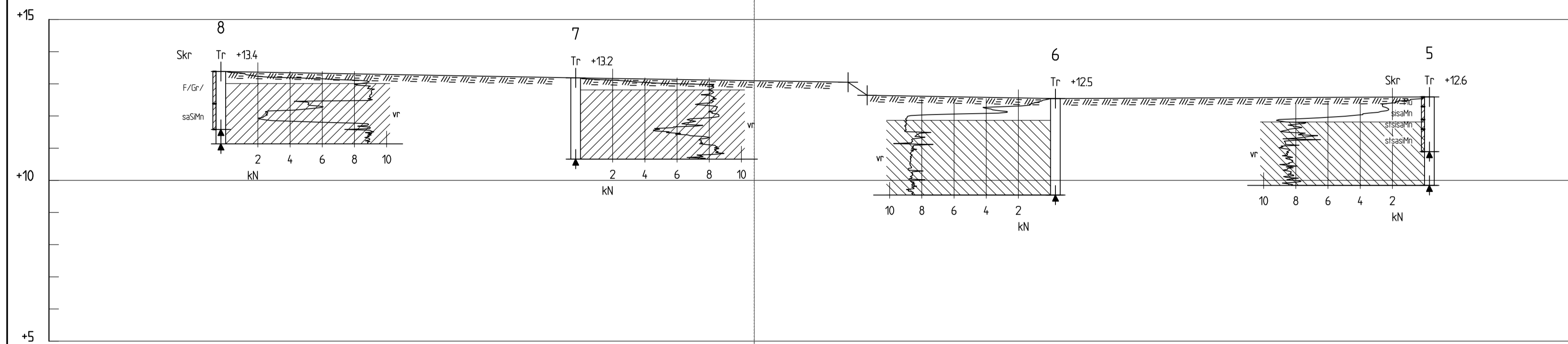
Laboratoriet/laboratorierna är ackrediterade av respektive lands ackrediteringsorgan. Ej ackrediterade analyser är markerade med *

Mätosäkerheten, om inget annat anges, redovisas som utvidgad mätosäkerhet med täckningsfaktor 2. Undantag relaterat till analyser utförda utanför Sverige kan förekomma. Ytterligare upplysningar samt mätosäkerhet och detektionsnivåer för mikrobiologiska analyser lämnas på begäran.

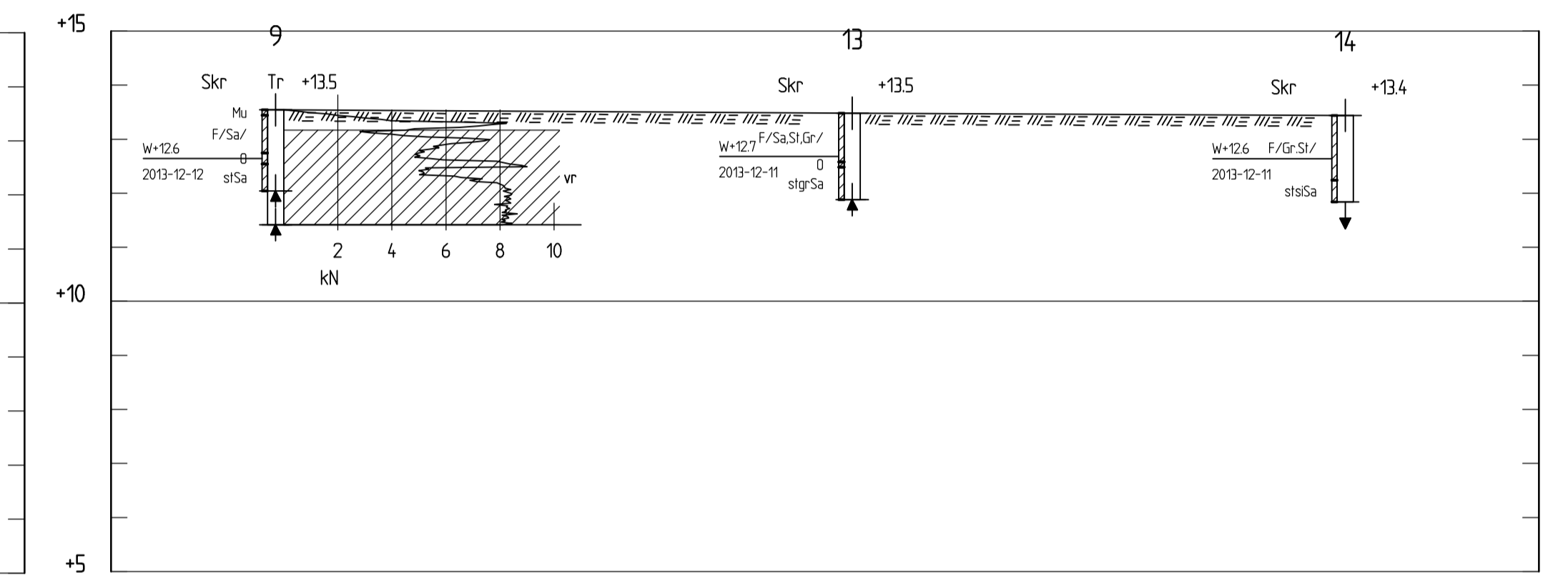
Denna rapport får endast återges i sin helhet, om inte utförande laboratorium i förväg skriftligen godkänt annat. Resultaten relaterar endast till det insända provet.



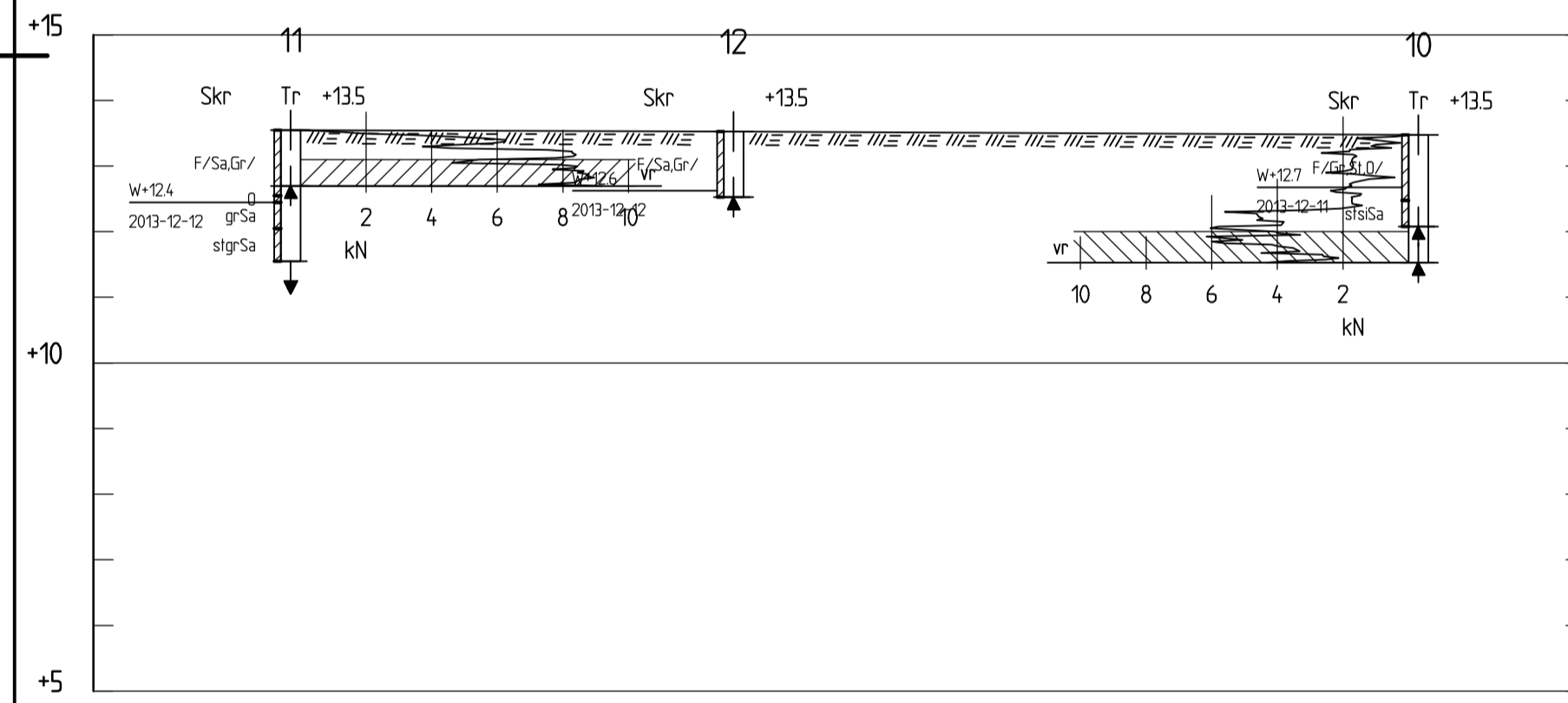
SEKTION A-A
H 1:100 L 1:200



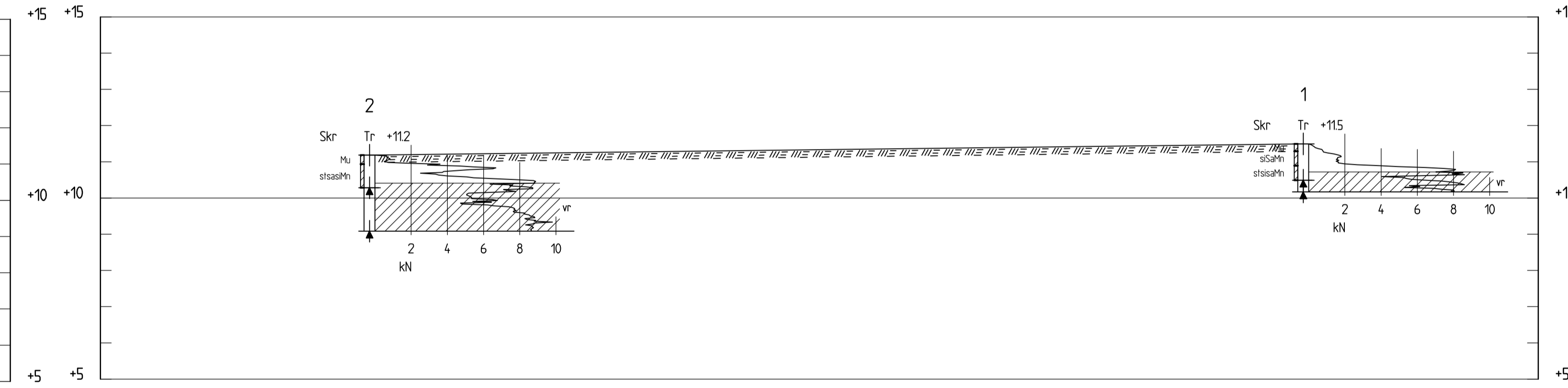
SEKTION B-B
H 1:100 L 1:200



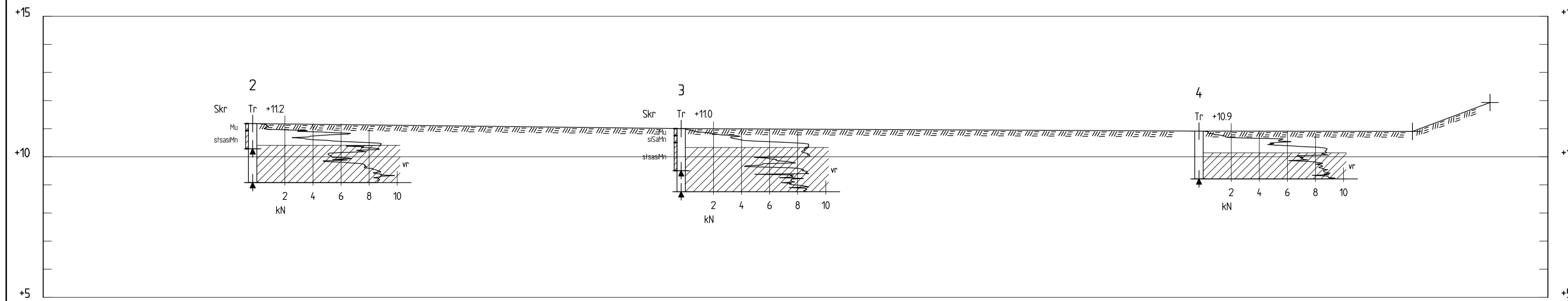
SEKTION C-C
H 1:100 L 1:200



SEKTION D-D
H 1:100 L 1:200



SEKTION E-E
H 1:100 L 1:200



SEKTION F-F
H 1:100 L 1:200

ANMÄRKNINGAR

KOORDINATSYSTEM
PLAN: SWEREF 99 13 30
HÖJD: RH 2000

DENNA RITNING AVSER ENDAST
REDOVISNING AV GEOTEKNISK
UNDERSÖKNING

HÄNVISNINGAR

REDOVISNING I SEKTION OCH PLAN
ENLIGT SGF/BGS BETECKNINGSSYSTEM
VERSION 2004:2.

BET	ANT	ÄNDRINGEN AVSER	SIGN	DATUM
KALMAR KOMMUN				
LINDSDALS CENTRUM				
SWECO SWECO Civil AB Lineborgsplan 3, 352 33 Växjö Telefon 0470 73 51 00, Fax 0470 73 51 01				
UPPDRAG NR	RITAD AV	GRANSKARE	HANDLÄGGARE	
2293060	HMAL	APET	APET	
DATUM	ANSVÄRIG			
2014-01-17	APET			
GEOTEKNISK UNDERSÖKNING				
SEKTION				
SKALA	NUMMER	I BET		
1:100/1:200 (A1)	G12-04-01			