

### Vägledning vid förskrivning av mobila lyftar och lyftselar

”Förskrivaren ska välja hjälpmedel ur det återlämnade sortimentet och därefter nya produkter ur det upphandlade sortimentet. Undantag får endast ske när det finns konkret funktionsmässig motivering.” – Utdrag från Khs ”Anvisning för förskrivning av tekniska hjälpmedel.”.

Då begagnat sortiment eller upphandlat sortiment inte uppfyller brukarens behov, rekommenderas kontakt med hjälpmedelskonsulent.

Sortimentet av B-hjälpmedel skiljer sig mellan kommunerna i Khs samverkansområde. Sortimentgruppen har därför valt att enbart ha med det tidigare upphandlade sortimentet som begagnat sortimentet av B-hjälpmedel i vägledningen.

## Inledning

Från och med 1 september 2020 gäller ett nytt avtal på lyftar och lyftselar. I vägledningen hittar ni kortfattad information om varje produkt. För mer detaljerad information, hänvisar vi till Hjälpmedelstjänsten eller till respektive leverantörs hemsida.

Vår förhoppning är att den här vägledningen ska göra det lättare för er som förskrivare att hitta det hjälpmedel i avtalet som passar just er brukare.

Vägledningen gäller endast upphandlade produkter och begagnat sortiment, alltså inte leverantörernas övriga produkter.

Leverantörer med avtal från och med 2020-09-01:

[www.etac.se](http://www.etac.se)

[www.guldmann.se](http://www.guldmann.se)

[www.handicare.se](http://www.handicare.se)

[www.humancare.se](http://www.humancare.se)

[Länk till Hjälpmedelstjänsten hittar ni i webSESAM.](#)

**Förenklad avtalsinformation: Lyftar och lyftselar 2020-09-01-2022-08-31, med möjlighet till förlängning 2 år**

Avtalsnamn: Lyftar, lyftselar och överflyttningshjälpmedel - Länsupp-handling

Avtalsnr: U-119-2020

Avtal har tecknats med nedanstående firmor:

[www.etac.se](http://www.etac.se)

[www.guldmann.se](http://www.guldmann.se)

[www.handicare.se](http://www.handicare.se)

[www.humancare.se](http://www.humancare.se)

Hjälpmedel	Produkt	Leverantör
Hjullyft	Molift Mover 180	Etac
Stationär lyft	Molift air	Etac
Lyftsele med delade benstöd	Basic low Basic basic Basic high	Guldmann
Amputationssele	AmpSling	Handicare
Hygiensele med låg rygg och midjebälte	HygieneSling	Handicare
Hygiensele med låg rygg utan midjebälte	Hygiensele Plus	Human Care
Komfortsele, odelade benstöd	SitOn SitOn High	Guldmann

## Innehållsförteckning

Du kommer direkt till rätt sida i vägledningen genom att hålla ner Ctrl och klicka på produktnamnet;

1. [Hjullyft](#)
2. [Uppresningslyft](#)
3. [Uppresningsväst](#)
4. [Lyftmotor, stationär lyft](#)
5. [Lyftsele med delade benstöd låg rygg](#)
6. [Lyftsele med delade benstöd, axelhög rygg](#)
7. [Lyftsele med delade benstöd, hög rygg](#)
8. [Amputationssele](#)
9. [Hygiensele med låg rygg och midjebälte](#)
10. [Hygiensele med låg rygg utan midjebälte](#)
11. [Komfortsele med odelade benstöd](#)

## Hjullyft

### Beskrivning:

Hjälpmiddel för att lyfta, överflytta och fritt förflytta en person i sittande, halv-sittande eller liggande ställning. Den personbärande enheten består av se-lar/slingor.

### Begagnat sortiment (enligt tidigare avtal):

Uno 102EE, men även andra lyftar förekommer på KHS lager.

### Avtalat sortiment:

Produktnamn: Molift Mover 180

Leverantör: Etac

### Standardutförande:

Hjullyft inklusive 2-punkts lyftbygel 450, laddare och handkontroll, elektrisk höjning/sänkning och elektrisk breddning av underrede

### Tillbehör:

2-punkts bygel 350

2-punkts bygel 550

4-punkts lyftbygel 450

4-punkts lyftbygel 550



Benämning	Artikel sesam
Lyft Molift Mover 180 maxlast 182 kg	46380

Lyftbygel Molift Mover/Air 180 2-punkt 350 mm	46377
Lyftbygel Molift Mover/Air 180 2-punkt 550 mm	46375
Lyftbygel Molift Mover/Air 180 4-punkt 450 mm	46378
Lyftbygel Molift Mover/Air 180 4-punkt 550 mm	46411

Lyfthöjd:	37- 173 cm med 2-punktsbygel
Höjd underrede:	10,5 cm
Totalbredd:	67-102,5 cm
Längd:	126 cm
Vikt:	32 kg
Max brukarvikt:	180 kg

Vid förskrivning i webSESAM ersätts upphandlad produkt av likvärdig produkt som finns i lager på KHS. Ingen kontakt tas med förskrivare vid ersättning.

[Tillbaka till innehållsförteckningen](#)

## Uppresningslyft

**Endast begagnat sortiment, har i nuvarande upphandling ersatts av en större överflyttningsplattform Arjos Sara Stedy**

### Beskrivning:

Hjälpmiddel för att lyfta och förflytta en person från en sittande ställning till en stående ställning. Utrustningen kan fritt rullas omkring.

### Begagnat sortiment (enligt tidigare avtal):

Minilyft 160EE och 200EE, men även andra uppresningslyftar såsom Likos Sabina och Molifts Quickraiser förekommer.

### Avtalat sortiment:

### Standardutförande:

Uppresningslyft inklusive laddare och handkontroll, elektrisk höjning/sänkning och elektrisk breddning av underrede

### Tillbehör:

Vadband

Uppresningsväst klassas som B-hjälpmiddel, se nästa sida

Benämning	Artikel sesam
Uppresningslyft MiniLift 160 exkl vadband maxlast 160kg	42188
Vadband Minilift	36106



Längd på brukare	140 cm -200 cm
Totalbredd:	66,9 cm
Längd:	91,9 cm
Längd, ihopfälld:	109,8 cm
Vikt:	40,5
Max brukarvikt:	160kg

Vid förskrivning i webSESAM av ovanstående lyft kan förslag ges på likvärdig ersättningsprodukt som finns i lager på KHS.

[Tillbaka till innehållsförteckningen](#)

## Uppresningsväst till Minilyft 160 EE och Minilyft 200EE

Tidigare avtalat sortiment:

Produktnamn: ThoraxSling och ThoraxSling med sätesstöd

Leverantör: Handicare



ThoraxSling



ThoraxSling med sätesstöd

Benämning	Artikel sesam
Lyftsele ThoraxSling XS	36240
Lyftsele ThoraxSling S	36241
Lyftsele ThoraxSling M	36242
Lyftsele ThoraxSling L	36243
Lyftsele ThoraxSling XL	36244
Lyftsele ThoraxSling XXL	36245

Benämning	Artikel sesam
Lyftsele ThoraxSling m sätesstöd S	36246
Lyftsele ThoraxSling m sätesstöd M	35948
Lyftsele ThoraxSling m sätesstöd L	35949
Lyftsele ThoraxSling m sätesstöd XL	36247

Storlek	Rek brukarvikt (storleksmässigt)	Lyftselens bredd	Max brukarvikt
S	30-60 kg	94 cm	300 kg
M	50-80 kg	104 cm	300 kg
L	70-110 kg	124 cm	300 kg
XL	100-150 kg	146 cm	300 kg

[Tillbaka till innehållsförteckningen](#)

## Lyftmotor

### Beskrivning:

Utrustning för att lyfta och förflytta en person inom ett område begränsat av utrustningen

### Begagnat sortiment:

Lyftmotor Robin  
Likorall, flera olika modeller

### Avtalat sortiment

Produktnamn: Molift Air  
Leverantör: Etac

### Standardutförande

Lyftmotor Molift Air, manöverdosa, uppladdningsbart batteri och batteriladdare.

### Tillbehör

2-punkts bygel 350  
2-punkts bygel 550  
4-punkts lyftbygel 450  
4-punkts lyftbygel 550



Benämning	Artikel sesam
Lyftbygel Molift Mover/Air 180 2-punkt 350 mm	46377
Lyftbygel Molift Mover/Air 180 2-punkt 550 mm	46375
Lyftbygel Molift Mover/Air 180 4-punkt 450 mm	46378
Lyftbygel Molift Mover/Air 180 4-punkt 550 mm	46411

Max brukarvikt	205kg
----------------	-------

### Projektering och förskrivning

Lyftmotor och skensystem bestäms utifrån projektering. Begagnat sortiment används i första hand. För tillvägagångsätt vid projektering av taklyft och förskrivning av lyftmotor i befintlig skena se ”Rutinhandbok för hjälpmedel – KHS”.

[Tillbaka till innehållsförteckningen](#)



## Lyftsele med delade benstöd låg rygg, Guldmann

### Beskrivning:

Lyftsele med delade benstöd, låg rygg

### Begagnat sortiment (enligt tidigare avtal):

LowBackSling men även andra selar kan förekomma på era lokala buffertför-  
råd

### Avtalat sortiment:

Produktnamn: Basic low (Basic låg rygg)

Leverantör: Guldmann

### Standardutförande:

Lyftsele i polyester med delade benstöd, låg rygg. Finns även i nätpolyester.

### Tillbehör:

Förlängningsöglor/band i två längder

Märkband för att markera vilken ögla som ska användas

Polstring för bendelar

Storlek:	Patientens höftmått	Patientens sitthöjd	Max brukarvikt
Basic Low			
S	36-40cm	80-87cm	255 kg
M	39-43cm	85-92cm	255 kg
L	42-43cm	90-97cm	255 kg
XL	45-49cm	95-102cm	255 kg



### Polyester

Benämning	Artikel sesam
Lyftsele Basic låg rygg, delade förstyvade benstöd S polyester	46345
Lyftsele Basic låg rygg, delade förstyvade benstöd M polyester	46346
Lyftsele Basic låg rygg, delade förstyvade benstöd L polyester	46347
Lyftsele Basic låg rygg, delade förstyvade benstöd XL polyester	46348

### Nätpolyester

Benämning	Artikel sesam
Lyftsele Basic låg rygg delade benstöd nät S fastsydd polstring	46349
Lyftsele Basic låg rygg delade benstöd nät M fastsydd polstring	46350
Lyftsele Basic låg rygg delade benstöd nät L fastsydd polstring	46351
Lyftsele Basic låg rygg delade benstöd nät XL fastsydd polstring	46352

[Tillbaka till innehållsförteckningen](#)

## Lyftsele med delade benstöd, axelhög rygg, Guldmann

### Beskrivning:

Lyftsele med delade benstöd, axelhög rygg

### Begagnat sortiment (enligt tidigare avtal):

BasicSling, men även andra selar kan förekomma på era lokala buffertförråd

### Avtalat sortiment:

Produktnamn: Basic Basic (Basic axelhög rygg)

Leverantör: Guldmann

### Standardutförande:

Lyftsele i polyester med delade benstöd, axelhög rygg. Finns även i nätpolyester.

### Tillbehör:

Förlängningsöglor/band i två längder

Märkband för att markera vilken ögla som ska användas

Polstring för bendelar



Storlek: Basic Basic	Patientens höftmått	Patientens sitt- höjd	Max brukarvikt
S	36-40cm	80-87cm	255 kg
M	39-43cm	85-92cm	255 kg
L	42-43cm	90-97cm	255 kg
XL	45-49cm	95-102cm	255 kg

Polyester

Nätpolyester

Benämning	Artikel sesam
Lyftsele Basic axelhög rygg, delade förstyvade benstöd S polyester	46338
Lyftsele Basic axelhög rygg, delade förstyvade benstöd, M, polyester	46339
Lyftsele Basic axelhög rygg, delade förstyvade benstöd, L, polyester	46340
Lyftsele Basic axelhög rygg, delade förstyvade benstöd, XL, polyester	46341

Benämning	Artikel sesam
Lyftsele Basic axelhög rygg delade benstöd nät S fastsydd polstring	46342
Lyftsele Basic axelhög rygg delade benstöd nät M fastsydd polstring	46343
Lyftsele Basic axelhög rygg delade benstöd nät L fastsydd polstring	46344
Lyftsele Basic axelhög rygg delade benstöd nät XL fastsydd polstring	33422

[Tillbaka till innehållsförteckningen](#)

## Lyftsele med delade benstöd, hög rygg, Guldmann

### Beskrivning:

Lyftsele med delade benstöd, hög rygg

### Begagnat sortiment (enligt tidigare avtal):

HighBackSling men även andra selar kan förekomma på era lokala buffertför-råd

### Avtalat sortiment:

Produktnamn: Basic High (Basic hög rygg)

Leverantör: Guldmann

### Standardutförande:

Lyftsele i polyester med delade benstöd, hög rygg. Finns även i nätpolyester.

### Tillbehör:

Förlängningsöglor/band i två längder

Märkband för att markera vilken ögla som ska användas

Polstring för bendelar

Storlek:	Patientens höftmått	Patientens sitthöjd	Max brukarvikt
Basic High			
S	36-40cm	80-87cm	255 kg
M	39-43cm	85-92cm	255 kg
L	42-43cm	90-97cm	255 kg
XL	45-49cm	95-102cm	255 kg



Polyester

Nätpolyester

Benämning	Artikel sesam
Lyftsele Basic hög rygg, delade förstyvade benstöd S polyester	46353
Lyftsele Basic hög rygg, delade förstyvade benstöd M polyester	46354
Lyftsele Basic hög rygg, delade förstyvade benstöd L polyester	46355
Lyftsele Basic hög rygg, delade förstyvade benstöd XL polyester	46356

Benämning	Artikel sesam
Lyftsele Basic hög rygg delade benstöd nät S fastsydd polstring	46357
Lyftsele Basic hög rygg delade benstöd nät M fastsydd polstring	46358
Lyftsele Basic hög rygg delade benstöd nät L fastsydd polstring	46359
Lyftsele Basic hög rygg delade benstöd nät XL fastsydd polstring	46360

[Tillbaka till innehållsförteckningen](#)

## Amputationssele, Handicare

### Beskrivning:

Lyftsele med delade benstöd, med snäv skärning, axelhög rygg

### Begagnat sortiment (enligt tidigare avtal):

Se avtalat sortiment, men även andra selar kan finnas på era lokala buffertför-råd

### Avtalat sortiment:

Produktnamn: AmpSling

Leverantör: Handicare

### Standardutförande:

Lyftsele i polyester med delade benstöd, axelhög rygg och mindre öppning.  
Finns i storlekar från XS till XXL i både polyester och polyesternät

### Tillbehör:

Förlängningsöglor/band i två längder

Märkband för att markera vilken ögla som ska användas

Polstring för bendelar



Storlek	Rek brukarvikt (storleksmässigt)	Lyftselens stussmått	Max brukarvikt
S	35-60 kg	37 cm	300 kg
M	50-80 kg	45 cm	300 kg
L	70-110 kg	50 cm	300 kg
XL	100-130 kg	60 cm	300 kg

### Polyester

Benämning	Artikel sesam
Lyftsele AmpSling S	36201
Lyftsele AmpSling M	35928
Lyftsele AmpSling L	35929
Lyftsele AmpSling XL	36202

### Nätpolyester

Benämning	Artikel sesam
Lyftsele AmpSling S polyes- ternät	36203
Lyftsele AmpSling M polyes- ternät	36204
Lyftsele AmpSling L polyes- ternät	36205
Lyftsele AmpSling XL polyes- ternät	36206

[Tillbaka till innehållsförteckningen](#)

## Hygiensele med låg rygg och midjebälte, Handicare

### Beskrivning:

Hygiensele med låg rygg och mellanstor skärning som ger ett bra stöd även för mer passiva brukare med viss nedsatt bålstabilitet.

### Begagnat sortiment (enligt tidigare avtal):

Se avtalat sortiment

### Avtalat sortiment:

Produktnamn: HygieneSling

Leverantör: Handicare

### Standardutförande:

Lyftsele i polyester med delade benstöd, låg rygg, mellanstor öppning och midjebälte. Finns även med extra ryggstöd.

### Tillbehör:

Förlängningsöglor/band i två längder

Märkband för att markera vilken ögla som ska användas

Polstring för bendelar



Storlek:	Rek brukarvikt (storleksmässigt)	Lyftselens stussmått	Max brukarvikt
S	40-60kg	48 cm	300 kg
M	55-85kg	55 cm	300 kg
L	75-100kg	60 cm	300 kg
XL	90-130kg	80 cm	300 kg

Med bälte

Benämning	Artikel sesam
Lyftsele HygieneSling S m bälte	36209
Lyftsele HygieneSling M m bälte	36210
Lyftsele HygieneSling L m bälte	36211
Lyftsele HygieneSling XL m bälte	36212

Bälte och extra ryggstöd

Benämning	Artikel sesam
Lyftsele HygieneSling S m bälte o extra ryggstöd	36224
Lyftsele HygieneSling M m bälte o extra ryggstöd	36225
Lyftsele HygieneSling L m bälte o extra ryggstöd	36226
Lyftsele HygieneSling XL m bälte o extra ryggstöd	36227

[Tillbaka till innehållsförteckningen](#)

## Hygiensele med låg rygg utan midjebälte, Human Care

### Beskrivning:

Hygiensele med låg rygg och en mer öppen skärning för en aktivare brukare med bättre bålstabilitet.

### Begagnat sortiment (enligt tidigare avtal):

Se avtalat sortiment

### Avtalat sortiment:

Produktnamn: Hygiensele Plus

Leverantör: Human Care

### Standardutförande:

Lyftsele i polyester med delade benstöd, låg rygg och stor öppning. Finns även med extra ryggstöd.

### Tillbehör:

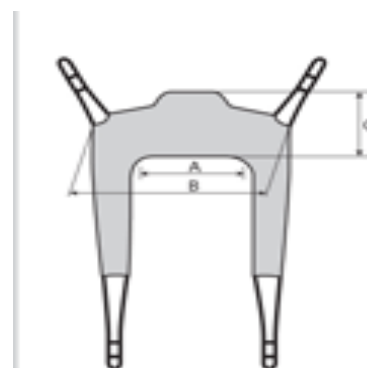
Förlängningsöglor/band i två längder

Märkband för att markera vilken ögla som ska användas

Polstring för bendelar



Storlek	Färgkod	A (mm)	B (mm)	C (mm)	Max brukarvikt
S	Röd	350	750	300	250 kg
M	Gul	500	870	330	250 kg
L	Grön	550	940	330	250 kg
XL	Blå	610	1000	370	250 kg



Benämning	Artikel sesam
Lyftsele Hygiensele Plus S	36095
Lyftsele Hygiensele Plus M	32463
Lyftsele Hygiensele Plus L	35950
Lyftsele Hygiensele Plus XL	40813

[Tillbaka till innehållsförteckningen](#)

## Komfortsele med odelade benstöd, Guldmann

### Beskrivning:

En smidig, mjuk och följsam lyftsele. Fungerar att sitta kvar på vid lyft till formgjuten sits eller motsvarande.

### Begagnat sortiment (enligt tidigare avtal):

Comfortsele Plus mod 300, Comfortsele Plus Hög mod 350, men även andra selar kan förekomma på era lokala buffertförråd.

### Avtalat sortiment:

Produktnamn: Sit-On, Sit- On High

Leverantör: Guldmann

### Standardutförande:

Lyftsele i nätpolyester med odelade benstöd, axelhög eller hög rygg.

### Tillbehör:

Förlängningsöglor/band i två längder

Märkband för att markera vilken ögla som ska användas

Storlek: Sit-On	Patientens höftmått	Patientens sitthöjd	Max brukarvikt
M	39-43 cm	85-92 cm	255 kg
L	42-43 cm	90-97 cm	255 kg



Sit-on hög rygg

Benämning	Artikel sesam
Lyftsele Sit-on hög rygg odelade benstöd polyester nät M	46369
Lyftsele Sit-on hög rygg odelade benstöd polyester nät L	46370



Sit-on låg rygg

Benämning	Artikel sesam
Lyftsele Sit-on låg rygg odelade benstöd polyester nät M	46367
Lyftsele Sit-on låg rygg odelade benstöd polyester nät L	46368

[Tillbaka till innehållsförteckningen](#)

**Deltagare i sortimentsgruppen (framtagande av kravspecifikation och utvärdering av inkomna anbud):**

**Eva-Lena Agmell**, leg. arbetsterapeut, Borgholms kommun (Borgholm, Kalmar, Mörbylånga)

**Lena Franzén**, leg. arbetsterapeut, Oskarshamns kommun (Högsby, Mönsterås, Oskarshamn)

**Emmily Börjesgård**, leg. arbetsterapeut Vimmerby kommun (Hultsfred, Vimmerby, Västervik)

**Yvonne Kanonsri**, leg. fysioterapeut, Emmaboda kommun, (Emmaboda, Nybro, Torsås)

**Anna Malmqvist**, hjälpmedelskonsulent, KHS

**Jörgen Hultgren**, hjälpmedelstekniker KHS

**Torbjörn Larsen**, besiktningstekniker, KHS

**Heida Haraldsdottir**, inköpare, KHS

**Carina Nilsson**, upphandlare, Västerviks kommuns upphandlingsenhet