
RAPPORT

Kalmar kommun

Dampehammar 1:63, Rockneby

UPPDRAGSNUMMER 2292855

**Översiktlig miljögeoteknisk undersökning
Rapport**



Växjö 2011-04-27

Sweco Infrastructure AB

Jonas Backö
SWECO Environment AB

Anders Petersson
SWECO Infrastructure AB

1	Inledning	3
2	Utförda undersökningar	3
2.1	Fältundersökningar	3
2.1.1	Inmätning	3
3	Områdes- och verksamhetsförhållanden	4
3.1	Områdesförhållanden	4
3.2	Verksamhetsförhållanden	4
4	Syfte och strategi	4
4.1	Syfte	4
4.2	Strategi	4
5	Föreliggande undersökning	5
5.1	Provtagning av Jord	5
6	Geologi- och grundvattenförhållanden	6
6.1	Geologi	6
6.2	Grundvattenförhållande	6
7	Radonmätning	6
8	Föroreningssituation	7
8.1	Föroreningarnas uppträdande	7
8.2	Riktvärden	7
8.2.1	Jord	7
8.3	Föroreningar i jord	8
9	Risker och åtgärdsbehov	8
9.1	Förutsättningar	8
9.2	Utvärdering av jämförelse med riktvärden	9
9.3	Åtgärdsbehov	9
10	Referenser	9
	Bilaga 1: Ritning G12-00-01	Flik 1
	Bilaga 2: Jordprovstabell	Flik 2
	Bilaga 3: Analysprotokoll	Flik 3
	Bilaga 4: Radonprotokoll	Flik 4

1 Inledning

På uppdrag av Kalmar kommun har SWECO Infrastructure AB tillsammans med Sweco Environment AB genomfört en översiktlig miljögeoteknisk undersökning på fastigheten Dampehammar 1:63 i Rockneby, Kalmar kommun. Syftet med undersökningen har varit att klarlägga om det finns jord- och grundvattenföroreningar samt ge en bild av jordlagerförhållandena inom fastigheten inför en planerad exploatering.

Läget för undersökningarna framgår närmare av ritning G12-00-01.

2 Utförda undersökningar

Undersökningen har omfattat följande moment:

- Framtagande av förslag till omfattning av fältundersökning (provtagningsplan), baserat på erhållen information
- Fältundersökning
- Laboratorieanalyser av uttagna prover
- Sammanställning av resultaten i föreliggande rapport med en bedömning av föroreningssituationen och ett eventuellt åtgärdsbehov

2.1 Fältundersökningar

Undersökningarna i fält utfördes under april månad 2011 och omfattade slagsondering, trycksondering, skruvprovtagning, radonmätning, miljöprovtagning samt inmätning av undersökningspunkterna. Utförda sonderingar har skett med fältutrustning monterad på borrhandsvagn av fabrikat Geotech modell 604D. Undersökningarna har utförts i 9 punkter med omfattning enligt nedan:

Slagsondering har utförts i 9 punkter.

Störd provtagning med skruvprovtagnare, Ø 70 mm, har utförts i 5 punkter. Upptagna jordprover har analyserats okulärt i fält för jordartsbedömning.

Radonmätning har utförts i 3 punkter.

Miljöprovtagning har utförts i 5 punkter. Uttagna prover har skickats till ackrediterat laboratorium för analys.

2.1.1 Inmätning

Inmätning har utförts med GPS och nätverks-RTK och följer mätclass B. Inmätningar är gjorda i SWEREF 99 16 30 och höjdsystem RH2000, (geoidmodell SWEN08_RH2000).

3 Områdes- och verksamhetsförhållanden

3.1 Områdesförhållanden

Fastigheten Dampehammar 1:63 är centralt belägen i Rockneby samhälle gränsande till ett jordbruksområde. Detaljplanen för fastigheten ska ändras och efter genomförd planändring så är fastigheten tänkt att användas för bostadsändamål.

Fastigheten är lokaliserad utmed Ryssbyvägen där fastigheten i sydväst gränsar till Ryssbyvägen, i norr till bostadsbebyggelse, i öster till åkermark och i söder till naturmark. Fastigheten är belägen på nivåer mellan ca +11 och +16 m över havet.

Inom fastigheten har det tidigare funnits ett par byggnader såsom ladugård och förrådsbyggnader vilka idag är rivna.

3.2 Verksamhetsförhållanden

Det har tidigare bedrivits jordbruk inom fastigheten. Fastigheten har inte varit ansluten till kommunalt VA ledningsnät.

Potentiella föroreningar från ovan nämnda verksamheter torde vara metaller, alifater, aromater, BTEX, PAH och olika pesticider.

4 Syfte och strategi

4.1 Syfte

Syftet med miljöundersökningen är att klarlägga om det finns jord- och grundvattenföroreningar i form av alifater, aromater, BTEX, PAH och pesticider inom fastigheten, som härstammar ifrån den tidigare verksamheten.

Fastigheten är idag belägen inom ett jordbruksområde med markanvändningstyp motsvarande mindre känslig markanvändning (MKM) enligt Naturvårdsverkets definition. Inför en byggnation av bostäder så behövs en detaljplan där marken ändras till bostadsändamål, markanvändningstyp motsvarande känslig markanvändning (KM) enligt Naturvårdsverkets definition. Detta medför att de analyserade jordproven kommer att jämföras mot naturvårdsverkets riktvärden för känslig mark.

4.2 Strategi

Undersökningen utfördes genom upprättande av provtagningsplan, provtagning av jord utfördes i samband med skruvprovtagning. Uttagna jordprov analyserades på ackrediterat laboratorium, Eurofins AB.

5 Föreliggande undersökning

5.1 Provtagning av Jord

Skruvprovtagningen utfördes 2011-04-08 med en skruvprovtagare monterad på en geoteknisk borrhålsbandvagn. Provpunkternas lägen visas på ritning G12-00-01.

Provtagningspunkter namngavs till:

- GV1101 - motsvaras av punkt 1 på ritningen
- GV1102 - motsvaras av punkt 2 på ritningen
- J1103 - motsvaras av punkt 3 på ritningen
- J1104 - motsvaras av punkt 4 på ritningen
- J1105 - motsvaras av punkt 5 på ritningen

Provpunkterna har placerats med hänsyn till de rivna byggnadernas placering inom området samt med hänsyn till topografin.

Vid jordprovtagningen bestämdes jordlagerföljden okulärt, avvikande lukt- och synintryck noterades i fält. Jordprov togs ut för varje halvmeter i varje borrhål, och samlingsprover skapades från varje provtagningspunkt som sändes till analys. Skruven rengjordes mekaniskt mellan varje borrhål. Uttagna prov lades i specifika provtagningskärl tillhållna av laboratoriet. Efter fältarbetets avslutande förvaras resterande prover hos SWECO Environment AB i frybox. Borrprotokoll och resultat återfinns i [bilaga 2](#).

Utförda laboratorieanalyser av jord anges analysprotokoll under [bilaga 3](#). Proverna har skickats för analys hos Eurofins AB vilka är ackrediterade för miljöanalyser av styrelsen för teknisk ackreditering (SWEDAC).

Tabell 4.1: Översikt över vilka jordprov som har skickats iväg för vilken analys

Provtagningspunkt	Analys
GV1101 (0,3-2,0 meter)	Terratest
GV1102 (0,0-2,0 meter)	Terratest
J1103 (0,0 -1,0 meter)	Terratest
J1104 (0,0-1,8 meter)	Terratest
J1105 (0,0-2,0 meter)	Terratest

Terratest: TS, Lerinnehåll, GF, Tungmetaller, Fenoler, Ftalater, PCB, Klorerade bensener, Flyktiga halogenerade kolväten, Aromatiska komponenter, Klorerade pesticider, Fosfor pesticider, Mineralolja, Klorerade fenoler, Kloraniliner, Klornitrobensener, Övriga klorerade kolväten, Nitrogena pesticider/triasiner, Övriga pesticider, PAH, BTEX, .

6 Geologi- och grundvattenförhållanden

6.1 Geologi

Den undersökta fastigheten är belägen öster om Ryssbyvägen inom ett relativt kuperat område på östra sidan av en svagt markerad åsrygg som löper i nordväst till sydostlig riktning i fastighetens västra kant. De ytliga jordlagren består generellt av ca 0,3 m organiskt material överlagrande en fyllning till större delen bestående av sandigt grus/grusig sand ned till ca 1,0 m under markytan. Ställvis är fyllningen även stenig. Fyllningen underlagras av sand med en mäktighet av ca 0,5 m övergående till morän. Stopp mot berg eller block har erhållits på olika nivåer inom undersökningsområdet. Borr djupet varierade mellan 1,3 och 7,0 meter inom fastigheten. Se jordprovstabell under [bilaga 2](#).

6.2 Grundvattenförhållande

Inget grundvatten påträffades inom undersökningsområdet i samband med undersökningen. Grundvattennivå bedömdes vara belägen lägre än 7,0 m under markytan i provpunkt GV 1102, detta baseras på att sonderingshålet var torrt vid undersökningstillfället. Grundvattnets lokala flödesriktning är osäker, men bedöms i enlighet med topografin ske mot nordost.

7 Radonmätning

I samband med undersökningarna har radonmätning utförts i syfte att översiktligt få en bild av radonhalterna i marken. Mätning har utförts på tre platser, i punkterna 1, 4 och 5. Mätning har skett med radondetektorer innehållande aktivt kol. Detektorerna har placerats på ca 1,0 m djup. Undersökningpunkternas läge framgår närmare av ritning G12-00-01. Analys av detektorerna har utförts av MRM Konsult AB i Luleå. Analyssvar redovisas nedan samt bifogas i bilaga 4.

Analyssvaren från proverna i punkterna 4 och 5 visar på radonhalter som ligger på gränsen mellan normal- och högradonmark. I punkten 1 överstiger halten klart gränsen för högradonmark. Med hänsyn till analyssvaren bör därför marken klassas som högradonmark. I sådant område skall enligt byggforskningsrådet byggnaders grundkonstruktion utföras radonsäkert.

Resultaten från mätningen framgår av tabellen nedan.

Punktnummer	Analysresultat kBq/m ³
1	78
4	45
5	48

8 Föroreningssituation

8.1 Föroreningarnas uppträdande

Föroreningar som genom läckage eller spill kommit ut i omgivningen kan förekomma i olika faser i mark och grundvatten. I den omättade zonen över grundvattenytan kan de uppträda i fyra faser:

- Som gas i jordens porer
- Bundna till jordpartiklar
- Lösta i vatten
- I koncentrerad form i jordens porer

Under grundvattenytan är porerna helt fyllda med vatten och systemet utgörs då av de tre sistnämnda faserna. För de aktuella föroreningarna (analysparametrarna) kan följande karaktäristiska drag omnämnas:

Spridningen av föroreningarna i vattenfasen (grundvattenzonen) styrs av ämnets löslighet och tryckförhållandena i grundvattenmagasinet. Av avgörande betydelse är också heterogeniteten i grundvattenmagasinet, t.ex. förekomsten av lågpermeabla eller högpermeabla skikt, som begränsar respektive underlättar föroreningens utbredning.

Förutom de hydrauliska förhållandena är det flera andra faktorer som påverkar föroreningstransporten. Till de viktigaste faktorerna hör pH-värde och redoxförhållanden.

Fördelningen av olika föroreningar mellan fast fas och vattenfas överväger oftast mot den fasta. Särskilt påtagligt är detta för kolväten med hög molekylvikt där mer än 99 % av den totala mängden, inom ett förorenat område, kan vara bunden till jordpartiklarna.

8.2 Riktvärden

8.2.1 Jord

Vid utvärdering av föreliggande undersökning har relevanta riktvärden för föroreningar i jord använts.

Naturvårdsverkets riktvärden för förorenad mark är avsedda att användas i samband med förenklad riskbedömning av förorenade markområden. Värdena anger en nivå vid vilken risker för negativ påverkan på människor eller miljö vid angiven maranvändning inte bedöms föreligga.

Naturvårdsverkets riktvärden för förorenad mark är utarbetade för två typer av markanvändning (Naturvårdsverket 2008):

- KM, känslig markanvändning: Markkvaliteten begränsar inte val av markanvändning. Alla grupper av människor (barn, vuxna, äldre) kan vistas permanent inom området under en livstid. De flesta markecosystem samt grundvatten och ytvatten skyddas.
- MKM, mindre känslig markanvändning: Markkvaliteten begränsar val av markanvändning till exempelvis kontor, industrier eller vägar. De exponerade grupperna antas vara personer som vistas i området under sin yrkesverksamma tid samt barn och äldre som vistas i området tillfälligt. Markkvaliteten ger förutsättningar för markfunktioner som är av betydelse vid mindre känslig markanvändning, till exempel kan vegetation etableras och djur tillfälligt vistas i området. Grundvatten på ett avstånd av ca 200 meter från området och ytvatten skyddas.

Fastigheten Dampehammar 1:63 som skall planläggas för bostadsbebyggelse hänförs till kategorin känslig markanvändning (KM).

Analysresultaten för jord med avseende för pesticider jämförs med riktvärden för jord från den holländska listan, Annex A samt gränsvärden från Crommentuijn m fl 2000 hämtat ifrån www.alsglobal.se.

8.3 Föroreningar i jord

Urvalet av jordprov för laboratorieanalyser har gjorts med hänsyn till observationer i fält samt mäktighet på fyllnadsmassor

Analysresultaten för jord har jämförts med Naturvårdsverkets riktvärden för känslig markanvändning (KM), gränsvärden ifrån www.alsglobal.se (Crommentuijn m fl 2000) samt den holländska listan (Annex A). Laboratorierapporterna återfinns i [bilaga 3](#).

Analyserna visar inte på några föroreningar med halter överskridande de ovan nämnda riktvärdena. Förekomsten av metaller är i nivå med naturliga bakgrundshalter, det kan dock kommenteras att det i några punkter såsom GV1102, J1103 och J1104 visas på förekomst av PAH dock i halter lägre än rådande riktvärden. Det har också påvisats spår av bekämpningsmedel såsom DDT, Dieldrin och Aldrin i provpunkterna J1103, J1104 och J1105 men dock i mycket låga halter.

9 Risker och åtgärdsbehov

9.1 Förutsättningar

På den undersökta fastigheten har det bedrivits jordbruk med en markanvändningstyp enligt Naturvårdsverkets ovan beskrivna kategorier, motsvarande *mindre känslig markanvändning (MKM)*. Nu skall en planändring ske då fastigheten skall exploateras för bostadsbyggnation innebärande att markanvändningstypen hänförs till kategorin *känslig markanvändning (KM)*.

9.2 Utvärdering av jämförelse med riktvärden

De analyserade jordproven visar inte på förekomst av förhöjda halter vid jämförelse med de generella riktvärdena i Naturvårdsverket 2008 eller gränsvärden ifrån www.alsglobal.se (Crommentuijn m fl 2000) samt den holländska listan (Annex A).

9.3 Åtgärdsbehov

Denna undersökning visar att det inte föreligger något åtgärdsbehov inom fastigheten beroende på föroreningar i jord.

10 Referenser

Crommentuijn m fl (2000)

Maximum permissible and negligible concentration for some organic substances and pesticides. *Journal of Environmental Management*, 58: 297-312.

Kan ses och är hämtad ifrån: www.alsglobal.se/hem2005/sv/miljo/jamforelse_miljo4.asp

Holländska listan, Annex A (version 4 februari 2000)

Annex A: Target values, soil remediation intervention values and indicative levels for serious contamination), Ministerie van Volkshuisvesting, Ruimtelijke Ordening en Milieubeheer.

Naturvårdsverket (2008)

Tabell över generella riktvärden för förorenad mark. Tabellen publicerad första gången 24 oktober 2008.

Naturvårdsverkets rapport 5976 (2009)

"Riktvärden för förorenad mark. Modellbeskrivning och vägledning"

Analysrapport

Sweco Infrastructure AB
Anders Peterssin
Lineborgsplan 3
352 33 Växjö

Rapport utfärdad av
ackrediterat laboratorium

Report issued by
Accredited Laboratory



Journalnr	A004050-11	Sida 1 (6)	
Kundnr	8442829-1822963		
Provtyp	Övrigt miljöprov		
Uppdragsmärkning	2292855		
Provpunkt	Rockneby		
Provtagare/referens	JOBA	Provtagningsdatum	2011-04-08
		Provet ankom	2011-04-09
		Analysrapport klar	2011-04-26
Provets märkning	GV1102		

Analysnamn	Resultat	Enhet	Mäto.	Metod/ref	Ort
* Torrsubstans	91.7	% m/m			Analytico
* Organisk halt	0.90	% Ts			Analytico
Arsenik As	< 3.0	mg/kg Ts			Analytico
Antimon Sb	< 3.0	mg/kg Ts			Analytico
Barium Ba	82	mg/kg Ts			Analytico
Beryllium Be	< 1.0	mg/kg Ts			Analytico
Kadmium Cd	< 0.3	mg/kg Ts			Analytico
Krom Cr	14	mg/kg Ts			Analytico
Kobolt Co	3.4	mg/kg Ts			Analytico
Koppar Cu	7.8	mg/kg Ts			Analytico
Kviksilver Hg	< 0.05	mg/kg Ts			Analytico
Bly Pb	6.1	mg/kg Ts			Analytico
Molybden Mo	1.2	mg/kg Ts			Analytico
Nickel Ni	11	mg/kg Ts			Analytico
Selen Se	< 5.0	mg/kg Ts			Analytico
Tenn Sn	< 5.0	mg/kg Ts			Analytico
Vanadin V	17	mg/kg Ts			Analytico
* Lerhalt	3.9	% m/m			Analytico
Zink Zn	52	mg/kg Ts			Analytico
Bensen	< 0.1	mg/kg Ts			Analytico
Etylbensen	< 0.2	mg/kg Ts			Analytico
Toluen	< 0.2	mg/kg Ts			Analytico
o-Xylen	< 0.2	mg/kg Ts			Analytico
m/p-Xylen	< 0.1	mg/kg Ts			Analytico
Styren	< 0.2	mg/kg Ts			Analytico
1,2,4-Trimetylbensen	< 0.05	mg/kg Ts			Analytico
1,3,5-Trimetylbensen	< 0.05	mg/kg Ts			Analytico
n-Propylbensen	< 0.05	mg/kg Ts			Analytico
Isopropylbensen	< 0.05	mg/kg Ts			Analytico
n-Butylbensen	< 0.05	mg/kg Ts			Analytico
sec-Butylbensen	< 0.05	mg/kg Ts			Analytico
tert-Butylbensen	< 0.05	mg/kg Ts			Analytico
p-Isopropyltoluen	< 0.05	mg/kg Ts			Analytico

Förklaring till förkortningar och *, se omstående sida.

Journalnr	A004050-11	Sida 2 (6)
Kundnr	8442829-1822963	
Provtyp	Övrigt miljöprov	
Uppdragsmärkning	2292855	
Provpunkt	Rockneby	

Analysnamn	Resultat	Enhet	Mäto.	Metod/ref	Ort
Fenol	< 0.01	mg/kg Ts			Analytico
o-Kresol	< 0.01	mg/kg Ts			Analytico
m-Kresol	< 0.01	mg/kg Ts			Analytico
p-Kresol	< 0.01	mg/kg Ts			Analytico
2,4-Dimetylfenol	< 0.01	mg/kg Ts			Analytico
2,5-Dimetylfenol	< 0.01	mg/kg Ts			Analytico
2,6-Dimetylfenol	< 0.01	mg/kg Ts			Analytico
3,4-Dimetylfenol	< 0.01	mg/kg Ts			Analytico
o-Etylfenol	< 0.02	mg/kg Ts			Analytico
m-Etylfenol	< 0.01	mg/kg Ts			Analytico
Tymol	< 0.01	mg/kg Ts			Analytico
4-Etyl/2,3-/3,5-Dimetylfenol	< 0.01	mg/kg Ts			Analytico
Naftalen	< 0.01	mg/kg Ts			Analytico
Acenaftylen	< 0.01	mg/kg Ts			Analytico
Acenaften	< 0.01	mg/kg Ts			Analytico
Fluoren	< 0.01	mg/kg Ts			Analytico
Fenantren	< 0.01	mg/kg Ts			Analytico
Antracen	< 0.01	mg/kg Ts			Analytico
Fluoranten	0.020	mg/kg Ts			Analytico
Pyren	0.010	mg/kg Ts			Analytico
Benso(a)antracen	0.010	mg/kg Ts			Analytico
Krysen	0.020	mg/kg Ts			Analytico
Benso(b)fluoranten	0.030	mg/kg Ts			Analytico
Benso(k)fluoranten	< 0.01	mg/kg Ts			Analytico
Benso(a)pyren	0.010	mg/kg Ts			Analytico
Benso(ghi)perylen	0.010	mg/kg Ts			Analytico
Dibenso(a,h)antracen	< 0.01	mg/kg Ts			Analytico
Indeno(1,2,3,c,d)pyren	0.010	mg/kg Ts			Analytico
S:a PAH 10 (enl tyska VROM)	0.09	mg/kg Ts			Analytico
S:a PAH 16 (enl. US EPA)	0.13	mg/kg Ts			Analytico
Tetraklormetan	< 0.05	mg/kg Ts			Analytico
1,2-Dikloretan	< 0.1	mg/kg Ts			Analytico
1,1,1-Trikloretan	< 0.05	mg/kg Ts			Analytico
1,1,2-Trikloretan	< 0.05	mg/kg Ts			Analytico
1,1,1,2-Tetrakloretan	< 0.05	mg/kg Ts			Analytico
1,1,2,2-Tetrakloretan	< 0.05	mg/kg Ts			Analytico
Trikloretan	< 0.2	mg/kg Ts			Analytico
Tetrakloretan	< 0.2	mg/kg Ts			Analytico

Journalnr	A004050-11	Sida 3 (6)
Kundnr	8442829-1822963	
Provtyp	Övrigt miljöprov	
Uppdragsmärkning	2292855	
Provpunkt	Rockneby	

Analysnamn	Resultat	Enhet	Mäto.	Metod/ref	Ort
1,2-Diklorpropan	< 0.05	mg/kg Ts			Analytico
1,3-Diklorpropan	< 0.05	mg/kg Ts			Analytico
1,2,3-Triklorpropan	< 0.05	mg/kg Ts			Analytico
1,1-Diklorpropylen	< 0.1	mg/kg Ts			Analytico
cis-1,3-Diklorpropylen	< 0.05	mg/kg Ts			Analytico
trans-1,3-Diklorpropylen	< 0.05	mg/kg Ts			Analytico
Dibrommetan	< 0.05	mg/kg Ts			Analytico
1,2-Dibrometan	< 0.05	mg/kg Ts			Analytico
Tribrommetan	< 0.05	mg/kg Ts			Analytico
Bromdiklormetan	< 0.1	mg/kg Ts			Analytico
Dibromklormetan	< 0.05	mg/kg Ts			Analytico
1,2-Dibrom-3-klorpropan	< 0.05	mg/kg Ts			Analytico
Brombensen	< 0.05	mg/kg Ts			Analytico
Monoklorbensen	< 0.01	mg/kg Ts			Analytico
1,2-Diklorbensen	< 0.01	mg/kg Ts			Analytico
1,3-Diklorbensen	< 0.01	mg/kg Ts			Analytico
1,4-Diklorbensen	< 0.01	mg/kg Ts			Analytico
1,2,3-Triklorbensen	< 0.01	mg/kg Ts			Analytico
1,2,4-Triklorbensen	< 0.01	mg/kg Ts			Analytico
1,3,5-Triklorbensen	< 0.003	mg/kg Ts			Analytico
1,2,3,4-Tetraklorbensen	< 0.003	mg/kg Ts			Analytico
1,2,3,5-/1,2,4,5-Tetraklorbensen	< 0.002	mg/kg Ts			Analytico
Pentaklorbensen	< 0.002	mg/kg Ts			Analytico
Hexaklorbensen	< 0.002	mg/kg Ts			Analytico
o-Klorfenol	< 0.01	mg/kg Ts			Analytico
m-Klorfenol	< 0.01	mg/kg Ts			Analytico
p-Klorfenol	< 0.01	mg/kg Ts			Analytico
2,3-Diklorfenol	< 0.002	mg/kg Ts			Analytico
2,4-/2,5-Diklorfenol	< 0.001	mg/kg Ts			Analytico
2,6-Diklorfenol	< 0.001	mg/kg Ts			Analytico
3,4-Diklorfenol	< 0.002	mg/kg Ts			Analytico
3,5-Diklorfenol	< 0.001	mg/kg Ts			Analytico
2,3,4-Triklorfenol	< 0.01	mg/kg Ts			Analytico
2,3,5-Triklorfenol	< 0.001	mg/kg Ts			Analytico
2,3,6-Triklorfenol	< 0.001	mg/kg Ts			Analytico
2,4,5-Triklorfenol	< 0.001	mg/kg Ts			Analytico
2,4,6-Triklorfenol	< 0.001	mg/kg Ts			Analytico
3,4,5-Triklorfenol	< 0.002	mg/kg Ts			Analytico

Journalnr	A004050-11	Sida 4 (6)
Kundnr	8442829-1822963	
Provtyp	Övrigt miljöprov	
Uppdragsmärkning	2292855	
Provpunkt	Rockneby	

Analysnamn	Resultat	Enhet	Mäto.	Metod/ref	Ort
2,3,4,5-Tetraklorfenol	< 0.002	mg/kg Ts			Analytico
2,3,4,6-/2,3,5,6-Tetraklorfenol	< 0.01	mg/kg Ts			Analytico
Pentaklorfenol	< 0.001	mg/kg Ts			Analytico
4-Klor-3-metylfenol	< 0.001	mg/kg Ts			Analytico
PCB 28	< 0.002	mg/kg Ts			Analytico
PCB 52	< 0.002	mg/kg Ts			Analytico
PCB 101	< 0.002	mg/kg Ts			Analytico
PCB 118	< 0.002	mg/kg Ts			Analytico
PCB 138	< 0.005	mg/kg Ts			Analytico
PCB 153	< 0.005	mg/kg Ts			Analytico
PCB 180	< 0.002	mg/kg Ts			Analytico
o/p-Klornitrobensen	< 0.01	mg/kg Ts			Analytico
m-Klornitrobensen	< 0.01	mg/kg Ts			Analytico
2,3-/3,4-Diklornitrobensen	< 0.01	mg/kg Ts			Analytico
2,4-Diklornitrobensen	< 0.02	mg/kg Ts			Analytico
2,5-Diklornitrobensen	< 0.01	mg/kg Ts			Analytico
3,5-Diklornitrobensen	< 0.02	mg/kg Ts			Analytico
2-Klortoluen	< 0.01	mg/kg Ts			Analytico
4-Klortoluen	< 0.01	mg/kg Ts			Analytico
1-Klornaftalen	< 0.005	mg/kg Ts			Analytico
4,4-DDE	< 0.001	mg/kg Ts			Analytico
2,4-DDE	< 0.001	mg/kg Ts			Analytico
4,4-DDT	< 0.002	mg/kg Ts			Analytico
4,4-DDD/2,4-DDT	< 0.001	mg/kg Ts			Analytico
2,4-DDD	< 0.001	mg/kg Ts			Analytico
Aldrin	< 0.002	mg/kg Ts			Analytico
Dieldrin	< 0.002	mg/kg Ts			Analytico
Endrin	< 0.005	mg/kg Ts			Analytico
alfa-HCH	< 0.05	mg/kg Ts			Analytico
beta-HCH	< 0.005	mg/kg Ts			Analytico
gamma-HCH	< 0.005	mg/kg Ts			Analytico
delta-HCH	< 0.02	mg/kg Ts			Analytico
alfa-Endosulfan	< 0.01	mg/kg Ts			Analytico
alfa-Endosulfansulfat	< 0.02	mg/kg Ts			Analytico
alfa-Klordan	< 0.002	mg/kg Ts			Analytico
gamma-Klordan	< 0.002	mg/kg Ts			Analytico
Heptaklor	< 0.002	mg/kg Ts			Analytico
Heptaklorepoxid	< 0.005	mg/kg Ts			Analytico

Journalnr	A004050-11	Sida 5 (6)
Kundnr	8442829-1822963	
Provtyp	Övrigt miljöprov	
Uppdragsmärkning	2292855	
Provpunkt	Rockneby	

Analysnamn	Resultat	Enhet	Mäto.	Metod/ref	Ort
Isodrin	< 0.002	mg/kg Ts			Analytico
Hexaklorbutadien	< 0.005	mg/kg Ts			Analytico
Telodrin	< 0.005	mg/kg Ts			Analytico
Tedion	< 0.005	mg/kg Ts			Analytico
Azinfos-etyl	< 0.005	mg/kg Ts			Analytico
Azinfos-metyl	< 0.005	mg/kg Ts			Analytico
Bromfos-etyl	< 0.02	mg/kg Ts			Analytico
Bromfos-metyl	< 0.02	mg/kg Ts			Analytico
Klorpyrofos-etyl	< 0.01	mg/kg Ts			Analytico
Klorpyrofos-metyl	< 0.01	mg/kg Ts			Analytico
Cumafos	< 0.005	mg/kg Ts			Analytico
Demeton-S/Demeton-O (etyl)	< 0.02	mg/kg Ts			Analytico
Diazinon	< 0.005	mg/kg Ts			Analytico
Disulfoton	< 0.02	mg/kg Ts			Analytico
Fenitroton	< 0.005	mg/kg Ts			Analytico
Fention	< 0.002	mg/kg Ts			Analytico
Malation	< 0.005	mg/kg Ts			Analytico
Paration-etyl	< 0.005	mg/kg Ts			Analytico
Paration-metyl	< 0.01	mg/kg Ts			Analytico
Pyrazofos	< 0.005	mg/kg Ts			Analytico
Triazofos	< 0.02	mg/kg Ts			Analytico
Ametryn	< 0.01	mg/kg Ts			Analytico
Atrazin	< 0.02	mg/kg Ts			Analytico
Cyanazin	< 0.02	mg/kg Ts			Analytico
Desmetryn	< 0.005	mg/kg Ts			Analytico
Prometryn	< 0.02	mg/kg Ts			Analytico
Propazin	< 0.02	mg/kg Ts			Analytico
Simazin	< 0.02	mg/kg Ts			Analytico
Terbutylazin	< 0.02	mg/kg Ts			Analytico
Terbutryn	< 0.05	mg/kg Ts			Analytico
Bifentrin	< 0.005	mg/kg Ts			Analytico
Cypermtrin (A,B,C,D)	< 0.01	mg/kg Ts			Analytico
Deltametrin	< 0.01	mg/kg Ts			Analytico
Permetrin	< 0.01	mg/kg Ts			Analytico
Permetrin A	< 0.01	mg/kg Ts			Analytico
Propaklor	< 0.02	mg/kg Ts			Analytico
Trifluralin	< 0.005	mg/kg Ts			Analytico
Bifenyl	< 0.005	mg/kg Ts			Analytico

Analysrapport

Journalnr	A004050-11	Sida 6 (6)
Kundnr	8442829-1822963	
Provtyp	Övrigt miljöprov	
Uppdragsmärkning	2292855	
Provpunkt	Rockneby	

Analysnamn	Resultat	Enhet	Mäto.	Metod/ref	Ort
Nitrobensen	< 0.1	mg/kg Ts			Analytico
Dibensofuran	< 0.01	mg/kg Ts			Analytico
Dimetylfталат	< 0.2	mg/kg Ts			Analytico
Dietylfталат	< 0.2	mg/kg Ts			Analytico
Di-isobutyлftalat	< 0.5	mg/kg Ts			Analytico
Dibutyлftalat	< 0.5	mg/kg Ts			Analytico
Butylbensylftalat	< 0.2	mg/kg Ts			Analytico
Bis(etylhexyl)ftalat	< 5	mg/kg Ts			Analytico
Di-n-oktyлftalat	< 0.2	mg/kg Ts			Analytico
TPH C10-C12	< 6	mg/kg Ts			Analytico
TPH C12-C16	< 6	mg/kg Ts			Analytico
TPH C16-C21	< 6	mg/kg Ts			Analytico
TPH C21-C30	< 6	mg/kg Ts			Analytico
TPH C30-C35	< 6	mg/kg Ts			Analytico
TPH C35-C40	< 6	mg/kg Ts			Analytico
S:a TPH (C10-C40)	< 38	mg/kg Ts			Analytico

Bo Olsson 010-490 81 54

Denna rapport är en osignerad rapportkopia

Journalnr	A004051-11	Sida 2 (6)
Kundnr	8442829-1822963	
Provtyp	Övrigt miljöprov	
Uppdragsmärkning	2292855	
Provpunkt	Rockneby	

Analysnamn	Resultat	Enhet	Mäto.	Metod/ref	Ort
Fenol	< 0.01	mg/kg Ts			Analytico
o-Kresol	< 0.01	mg/kg Ts			Analytico
m-Kresol	< 0.01	mg/kg Ts			Analytico
p-Kresol	< 0.01	mg/kg Ts			Analytico
2,4-Dimetylfenol	< 0.01	mg/kg Ts			Analytico
2,5-Dimetylfenol	< 0.01	mg/kg Ts			Analytico
2,6-Dimetylfenol	< 0.01	mg/kg Ts			Analytico
3,4-Dimetylfenol	< 0.01	mg/kg Ts			Analytico
o-Etylfenol	< 0.02	mg/kg Ts			Analytico
m-Etylfenol	< 0.01	mg/kg Ts			Analytico
Tymol	< 0.01	mg/kg Ts			Analytico
4-Etyl/2,3-/3,5-Dimetylfenol	< 0.01	mg/kg Ts			Analytico
Naftalen	< 0.01	mg/kg Ts			Analytico
Acenaftylen	< 0.01	mg/kg Ts			Analytico
Acenaften	< 0.01	mg/kg Ts			Analytico
Fluoren	< 0.01	mg/kg Ts			Analytico
Fenantren	< 0.01	mg/kg Ts			Analytico
Antracen	< 0.01	mg/kg Ts			Analytico
Fluoranten	< 0.01	mg/kg Ts			Analytico
Pyren	< 0.01	mg/kg Ts			Analytico
Benso(a)antracen	< 0.01	mg/kg Ts			Analytico
Krysen	< 0.01	mg/kg Ts			Analytico
Benso(b)fluoranten	< 0.01	mg/kg Ts			Analytico
Benso(k)fluoranten	< 0.01	mg/kg Ts			Analytico
Benso(a)pyren	< 0.01	mg/kg Ts			Analytico
Benso(ghi)perylen	< 0.01	mg/kg Ts			Analytico
Dibenso(a,h)antracen	< 0.01	mg/kg Ts			Analytico
Indeno(1,2,3,c,d)pyren	< 0.01	mg/kg Ts			Analytico
Tetraklormetan	< 0.05	mg/kg Ts			Analytico
1,2-Dikloretan	< 0.1	mg/kg Ts			Analytico
1,1,1-Trikloretan	< 0.05	mg/kg Ts			Analytico
1,1,2-Trikloretan	< 0.05	mg/kg Ts			Analytico
1,1,1,2-Tetrakloretan	< 0.05	mg/kg Ts			Analytico
1,1,2,2-Tetrakloretan	< 0.05	mg/kg Ts			Analytico
Trikloretan	< 0.2	mg/kg Ts			Analytico
Tetrakloretan	< 0.2	mg/kg Ts			Analytico
1,2-Diklorpropan	< 0.05	mg/kg Ts			Analytico
1,3-Diklorpropan	< 0.05	mg/kg Ts			Analytico

Journalnr	A004051-11	Sida 3 (6)
Kundnr	8442829-1822963	
Provtyp	Övrigt miljöprov	
Uppdragsmärkning	2292855	
Provpunkt	Rockneby	

Analysnamn	Resultat	Enhet	Mäto.	Metod/ref	Ort
1,2,3-Triklorpropan	< 0.05	mg/kg Ts			Analytico
1,1-Diklorpropylen	< 0.1	mg/kg Ts			Analytico
cis-1,3-Diklorpropylen	< 0.05	mg/kg Ts			Analytico
trans-1,3-Diklorpropylen	< 0.05	mg/kg Ts			Analytico
Dibrommetan	< 0.05	mg/kg Ts			Analytico
1,2-Dibrometan	< 0.05	mg/kg Ts			Analytico
Tribrommetan	< 0.05	mg/kg Ts			Analytico
Bromdiklormetan	< 0.1	mg/kg Ts			Analytico
Dibromklormetan	< 0.05	mg/kg Ts			Analytico
1,2-Dibrom-3-klorpropan	< 0.05	mg/kg Ts			Analytico
Brombensen	< 0.05	mg/kg Ts			Analytico
Monoklorbensen	< 0.01	mg/kg Ts			Analytico
1,2-Diklorbensen	< 0.01	mg/kg Ts			Analytico
1,3-Diklorbensen	< 0.01	mg/kg Ts			Analytico
1,4-Diklorbensen	< 0.01	mg/kg Ts			Analytico
1,2,3-Triklorbensen	< 0.01	mg/kg Ts			Analytico
1,2,4-Triklorbensen	< 0.01	mg/kg Ts			Analytico
1,3,5-Triklorbensen	< 0.003	mg/kg Ts			Analytico
1,2,3,4-Tetraklorbensen	< 0.003	mg/kg Ts			Analytico
1,2,3,5-/1,2,4,5-Tetraklorbensen	< 0.002	mg/kg Ts			Analytico
Pentaklorbensen	< 0.002	mg/kg Ts			Analytico
Hexaklorbensen	< 0.002	mg/kg Ts			Analytico
o-Klorfenol	< 0.01	mg/kg Ts			Analytico
m-Klorfenol	< 0.01	mg/kg Ts			Analytico
p-Klorfenol	< 0.01	mg/kg Ts			Analytico
2,3-Diklorfenol	< 0.002	mg/kg Ts			Analytico
2,4-/2,5-Diklorfenol	< 0.001	mg/kg Ts			Analytico
2,6-Diklorfenol	< 0.001	mg/kg Ts			Analytico
3,4-Diklorfenol	< 0.002	mg/kg Ts			Analytico
3,5-Diklorfenol	< 0.001	mg/kg Ts			Analytico
2,3,4-Triklorfenol	< 0.01	mg/kg Ts			Analytico
2,3,5-Triklorfenol	< 0.001	mg/kg Ts			Analytico
2,3,6-Triklorfenol	< 0.001	mg/kg Ts			Analytico
2,4,5-Triklorfenol	< 0.001	mg/kg Ts			Analytico
2,4,6-Triklorfenol	< 0.001	mg/kg Ts			Analytico
3,4,5-Triklorfenol	< 0.002	mg/kg Ts			Analytico
2,3,4,5-Tetraklorfenol	< 0.002	mg/kg Ts			Analytico
2,3,4,6-/2,3,5,6-Tetraklorfenol	< 0.01	mg/kg Ts			Analytico

Journalnr	A004051-11	Sida 4 (6)
Kundnr	8442829-1822963	
Provtyp	Övrigt miljöprov	
Uppdragsmärkning	2292855	
Provpunkt	Rockneby	

Analysnamn	Resultat	Enhet	Mäto.	Metod/ref	Ort
Pentaklorfenol	< 0.001	mg/kg Ts			Analytico
4-Klor-3-metylfenol	< 0.001	mg/kg Ts			Analytico
PCB 28	< 0.002	mg/kg Ts			Analytico
PCB 52	< 0.002	mg/kg Ts			Analytico
PCB 101	< 0.002	mg/kg Ts			Analytico
PCB 118	< 0.002	mg/kg Ts			Analytico
PCB 138	< 0.005	mg/kg Ts			Analytico
PCB 153	< 0.005	mg/kg Ts			Analytico
PCB 180	< 0.002	mg/kg Ts			Analytico
o/p-Klornitrobensen	< 0.01	mg/kg Ts			Analytico
m-Klornitrobensen	< 0.01	mg/kg Ts			Analytico
2,3-/3,4-Diklornitrobensen	< 0.01	mg/kg Ts			Analytico
2,4-Diklornitrobensen	< 0.02	mg/kg Ts			Analytico
2,5-Diklornitrobensen	< 0.01	mg/kg Ts			Analytico
3,5-Diklornitrobensen	< 0.02	mg/kg Ts			Analytico
2-Klortoluen	< 0.01	mg/kg Ts			Analytico
4-Klortoluen	< 0.01	mg/kg Ts			Analytico
1-Klornaftalen	< 0.005	mg/kg Ts			Analytico
4,4-DDE	< 0.001	mg/kg Ts			Analytico
2,4-DDE	< 0.001	mg/kg Ts			Analytico
4,4-DDT	< 0.002	mg/kg Ts			Analytico
4,4-DDD/2,4-DDT	< 0.001	mg/kg Ts			Analytico
2,4-DDD	< 0.001	mg/kg Ts			Analytico
Aldrin	< 0.002	mg/kg Ts			Analytico
Dieldrin	< 0.002	mg/kg Ts			Analytico
Endrin	< 0.005	mg/kg Ts			Analytico
alfa-HCH	< 0.05	mg/kg Ts			Analytico
beta-HCH	< 0.005	mg/kg Ts			Analytico
gamma-HCH	< 0.005	mg/kg Ts			Analytico
delta-HCH	< 0.02	mg/kg Ts			Analytico
alfa-Endosulfan	< 0.01	mg/kg Ts			Analytico
alfa-Endosulfansulfat	< 0.02	mg/kg Ts			Analytico
alfa-Klordan	< 0.002	mg/kg Ts			Analytico
gamma-Klordan	< 0.002	mg/kg Ts			Analytico
Heptaklor	< 0.002	mg/kg Ts			Analytico
Heptaklorepoxid	< 0.005	mg/kg Ts			Analytico
Isodrin	< 0.002	mg/kg Ts			Analytico
Hexaklorbutadien	< 0.005	mg/kg Ts			Analytico

Journalnr	A004051-11	Sida 5 (6)
Kundnr	8442829-1822963	
Provtyp	Övrigt miljöprov	
Uppdragsmärkning	2292855	
Provpunkt	Rockneby	

Analysnamn	Resultat	Enhet	Mäto.	Metod/ref	Ort
Telodrin	< 0.005	mg/kg Ts			Analytico
Tedion	< 0.005	mg/kg Ts			Analytico
Azinfos-etyl	< 0.005	mg/kg Ts			Analytico
Azinfos-metyl	< 0.005	mg/kg Ts			Analytico
Bromfos-etyl	< 0.02	mg/kg Ts			Analytico
Bromfos-metyl	< 0.02	mg/kg Ts			Analytico
Klorpyrofos-etyl	< 0.01	mg/kg Ts			Analytico
Klorpyrofos-metyl	< 0.01	mg/kg Ts			Analytico
Cumafos	< 0.005	mg/kg Ts			Analytico
Demeton-S/Demeton-O (etyl)	< 0.02	mg/kg Ts			Analytico
Diazinon	< 0.005	mg/kg Ts			Analytico
Disulfoton	< 0.02	mg/kg Ts			Analytico
Fenitroton	< 0.005	mg/kg Ts			Analytico
Fention	< 0.002	mg/kg Ts			Analytico
Malation	< 0.005	mg/kg Ts			Analytico
Paration-etyl	< 0.005	mg/kg Ts			Analytico
Paration-metyl	< 0.01	mg/kg Ts			Analytico
Pyrazofos	< 0.005	mg/kg Ts			Analytico
Triazofos	< 0.02	mg/kg Ts			Analytico
Ametryn	< 0.01	mg/kg Ts			Analytico
Atrazin	< 0.02	mg/kg Ts			Analytico
Cyanazin	< 0.02	mg/kg Ts			Analytico
Desmetryn	< 0.005	mg/kg Ts			Analytico
Prometryn	< 0.02	mg/kg Ts			Analytico
Propazin	< 0.02	mg/kg Ts			Analytico
Simazin	< 0.02	mg/kg Ts			Analytico
Terbutylazin	< 0.02	mg/kg Ts			Analytico
Terbutryn	< 0.05	mg/kg Ts			Analytico
Bifentrin	< 0.005	mg/kg Ts			Analytico
Cypermeterin (A,B,C,D)	< 0.01	mg/kg Ts			Analytico
Deltameterin	< 0.01	mg/kg Ts			Analytico
Permeterin	< 0.01	mg/kg Ts			Analytico
Permeterin A	< 0.01	mg/kg Ts			Analytico
Propaklor	< 0.02	mg/kg Ts			Analytico
Trifluralin	< 0.005	mg/kg Ts			Analytico
Bifenyl	< 0.005	mg/kg Ts			Analytico
Nitrobensen	< 0.1	mg/kg Ts			Analytico
Dibensofuran	< 0.01	mg/kg Ts			Analytico

Analysrapport

Journalnr	A004051-11	Sida 6 (6)
Kundnr	8442829-1822963	
Provtyp	Övrigt miljöprov	
Uppdragsmärkning	2292855	
Provpunkt	Rockneby	

Analysnamn	Resultat	Enhet	Mäto.	Metod/ref	Ort
Dimetylfталат	< 0.2	mg/kg Ts			Analytico
Dietylfталат	< 0.2	mg/kg Ts			Analytico
Di-isobutyлftalat	< 0.5	mg/kg Ts			Analytico
Dibutyлftalat	< 0.5	mg/kg Ts			Analytico
Butylbensylftalat	< 0.2	mg/kg Ts			Analytico
Bis(etylhexyl)ftalat	< 5	mg/kg Ts			Analytico
Di-n-oktyлftalat	< 0.2	mg/kg Ts			Analytico
TPH C10-C12	< 6	mg/kg Ts			Analytico
TPH C12-C16	< 6	mg/kg Ts			Analytico
TPH C16-C21	< 6	mg/kg Ts			Analytico
TPH C21-C30	< 6	mg/kg Ts			Analytico
TPH C30-C35	< 6	mg/kg Ts			Analytico
TPH C35-C40	< 6	mg/kg Ts			Analytico
S:a TPH (C10-C40)	< 38	mg/kg Ts			Analytico

Bo Olsson 010-490 81 54

Denna rapport är en osignerad rapportkopia

Journalnr	A004052-11	Sida 2 (6)
Kundnr	8442829-1822963	
Provtyp	Övrigt miljöprov	
Uppdragsmärkning	2292855	
Provpunkt	Rockneby	

Analysnamn	Resultat	Enhet	Mäto.	Metod/ref	Ort
Fenol	< 0.01	mg/kg Ts			Analytico
o-Kresol	< 0.01	mg/kg Ts			Analytico
m-Kresol	< 0.01	mg/kg Ts			Analytico
p-Kresol	< 0.01	mg/kg Ts			Analytico
2,4-Dimetylfenol	< 0.01	mg/kg Ts			Analytico
2,5-Dimetylfenol	< 0.01	mg/kg Ts			Analytico
2,6-Dimetylfenol	< 0.01	mg/kg Ts			Analytico
3,4-Dimetylfenol	< 0.01	mg/kg Ts			Analytico
o-Etylfenol	< 0.02	mg/kg Ts			Analytico
m-Etylfenol	< 0.01	mg/kg Ts			Analytico
Tymol	< 0.01	mg/kg Ts			Analytico
4-Etyl/2,3-/3,5-Dimetylfenol	< 0.01	mg/kg Ts			Analytico
Naftalen	< 0.01	mg/kg Ts			Analytico
Acenaftylen	< 0.01	mg/kg Ts			Analytico
Acenaften	< 0.01	mg/kg Ts			Analytico
Fluoren	< 0.01	mg/kg Ts			Analytico
Fenantren	0.020	mg/kg Ts			Analytico
Antracen	< 0.01	mg/kg Ts			Analytico
Fluoranten	0.040	mg/kg Ts			Analytico
Pyren	0.040	mg/kg Ts			Analytico
Benso(a)antracen	0.020	mg/kg Ts			Analytico
Krysen	0.030	mg/kg Ts			Analytico
Benso(b)fluoranten	0.050	mg/kg Ts			Analytico
Benso(k)fluoranten	0.020	mg/kg Ts			Analytico
Benso(a)pyren	0.030	mg/kg Ts			Analytico
Benso(ghi)perylen	0.030	mg/kg Ts			Analytico
Dibenso(a,h)antracen	< 0.01	mg/kg Ts			Analytico
Indeno(1,2,3,c,d)pyren	0.030	mg/kg Ts			Analytico
S:a PAH 10 (enl tyska VROM)	0.21	mg/kg Ts			Analytico
S:a PAH 16 (enl. US EPA)	0.29	mg/kg Ts			Analytico
Tetraklormetan	< 0.05	mg/kg Ts			Analytico
1,2-Dikloretan	< 0.1	mg/kg Ts			Analytico
1,1,1-Trikloretan	< 0.05	mg/kg Ts			Analytico
1,1,2-Trikloretan	< 0.05	mg/kg Ts			Analytico
1,1,1,2-Tetrakloretan	< 0.05	mg/kg Ts			Analytico
1,1,2,2-Tetrakloretan	< 0.05	mg/kg Ts			Analytico
Trikloretan	< 0.2	mg/kg Ts			Analytico
Tetrakloretan	< 0.2	mg/kg Ts			Analytico

Journalnr	A004052-11	Sida 3 (6)
Kundnr	8442829-1822963	
Provtyp	Övrigt miljöprov	
Uppdragsmärkning	2292855	
Provpunkt	Rockneby	

Analysnamn	Resultat	Enhet	Mäto.	Metod/ref	Ort
1,2-Diklorpropan	< 0.05	mg/kg Ts			Analytico
1,3-Diklorpropan	< 0.05	mg/kg Ts			Analytico
1,2,3-Triklorpropan	< 0.05	mg/kg Ts			Analytico
1,1-Diklorpropylen	< 0.1	mg/kg Ts			Analytico
cis-1,3-Diklorpropylen	< 0.05	mg/kg Ts			Analytico
trans-1,3-Diklorpropylen	< 0.05	mg/kg Ts			Analytico
Dibrommetan	< 0.05	mg/kg Ts			Analytico
1,2-Dibrometan	< 0.05	mg/kg Ts			Analytico
Tribrommetan	< 0.05	mg/kg Ts			Analytico
Bromdiklormetan	< 0.1	mg/kg Ts			Analytico
Dibromklormetan	< 0.05	mg/kg Ts			Analytico
1,2-Dibrom-3-klorpropan	< 0.05	mg/kg Ts			Analytico
Brombensen	< 0.05	mg/kg Ts			Analytico
Monoklorbensen	< 0.01	mg/kg Ts			Analytico
1,2-Diklorbensen	< 0.01	mg/kg Ts			Analytico
1,3-Diklorbensen	< 0.01	mg/kg Ts			Analytico
1,4-Diklorbensen	< 0.01	mg/kg Ts			Analytico
1,2,3-Triklorbensen	< 0.01	mg/kg Ts			Analytico
1,2,4-Triklorbensen	< 0.01	mg/kg Ts			Analytico
1,3,5-Triklorbensen	< 0.003	mg/kg Ts			Analytico
1,2,3,4-Tetraklorbensen	< 0.003	mg/kg Ts			Analytico
1,2,3,5-/1,2,4,5-Tetraklorbensen	< 0.002	mg/kg Ts			Analytico
Pentaklorbensen	< 0.002	mg/kg Ts			Analytico
Hexaklorbensen	< 0.002	mg/kg Ts			Analytico
o-Klorfenol	< 0.01	mg/kg Ts			Analytico
m-Klorfenol	< 0.01	mg/kg Ts			Analytico
p-Klorfenol	< 0.01	mg/kg Ts			Analytico
2,3-Diklorfenol	< 0.002	mg/kg Ts			Analytico
2,4-/2,5-Diklorfenol	< 0.001	mg/kg Ts			Analytico
2,6-Diklorfenol	< 0.001	mg/kg Ts			Analytico
3,4-Diklorfenol	< 0.002	mg/kg Ts			Analytico
3,5-Diklorfenol	< 0.001	mg/kg Ts			Analytico
2,3,4-Triklorfenol	< 0.01	mg/kg Ts			Analytico
2,3,5-Triklorfenol	< 0.001	mg/kg Ts			Analytico
2,3,6-Triklorfenol	< 0.001	mg/kg Ts			Analytico
2,4,5-Triklorfenol	< 0.001	mg/kg Ts			Analytico
2,4,6-Triklorfenol	< 0.001	mg/kg Ts			Analytico
3,4,5-Triklorfenol	< 0.002	mg/kg Ts			Analytico

Journalnr	A004052-11	Sida 4 (6)
Kundnr	8442829-1822963	
Provtyp	Övrigt miljöprov	
Uppdragsmärkning	2292855	
Provpunkt	Rockneby	

Analysnamn	Resultat	Enhet	Mäto.	Metod/ref	Ort
2,3,4,5-Tetraklorfenol	< 0.002	mg/kg Ts			Analytico
2,3,4,6-/2,3,5,6-Tetraklorfenol	< 0.01	mg/kg Ts			Analytico
Pentaklorfenol	0.0010	mg/kg Ts			Analytico
4-Klor-3-metylfenol	< 0.001	mg/kg Ts			Analytico
PCB 28	< 0.002	mg/kg Ts			Analytico
PCB 52	< 0.002	mg/kg Ts			Analytico
PCB 101	< 0.002	mg/kg Ts			Analytico
PCB 118	< 0.002	mg/kg Ts			Analytico
PCB 138	< 0.005	mg/kg Ts			Analytico
PCB 153	< 0.005	mg/kg Ts			Analytico
PCB 180	< 0.002	mg/kg Ts			Analytico
o/p-Klornitrobensen	< 0.01	mg/kg Ts			Analytico
m-Klornitrobensen	< 0.01	mg/kg Ts			Analytico
2,3-/3,4-Diklornitrobensen	< 0.01	mg/kg Ts			Analytico
2,4-Diklornitrobensen	< 0.02	mg/kg Ts			Analytico
2,5-Diklornitrobensen	< 0.01	mg/kg Ts			Analytico
3,5-Diklornitrobensen	< 0.02	mg/kg Ts			Analytico
2-Klortoluen	< 0.01	mg/kg Ts			Analytico
4-Klortoluen	< 0.01	mg/kg Ts			Analytico
1-Klornaftalen	< 0.005	mg/kg Ts			Analytico
4,4-DDE	< 0.001	mg/kg Ts			Analytico
2,4-DDE	< 0.001	mg/kg Ts			Analytico
4,4-DDT	0.0090	mg/kg Ts			Analytico
4,4-DDD/2,4-DDT	0.0020	mg/kg Ts			Analytico
2,4-DDD	< 0.001	mg/kg Ts			Analytico
S:a DDT/DDD/DDE	0.011	mg/kg Ts			Analytico
Aldrin	< 0.002	mg/kg Ts			Analytico
Dieldrin	0.0040	mg/kg Ts			Analytico
Endrin	< 0.005	mg/kg Ts			Analytico
S:a Driner	0.004	mg/kg Ts			Analytico
alfa-HCH	< 0.05	mg/kg Ts			Analytico
beta-HCH	< 0.005	mg/kg Ts			Analytico
gamma-HCH	< 0.005	mg/kg Ts			Analytico
delta-HCH	< 0.02	mg/kg Ts			Analytico
alfa-Endosulfan	< 0.01	mg/kg Ts			Analytico
alfa-Endosulfansulfat	< 0.02	mg/kg Ts			Analytico
alfa-Klordan	< 0.002	mg/kg Ts			Analytico
gamma-Klordan	< 0.002	mg/kg Ts			Analytico

Journalnr	A004052-11	Sida 5 (6)
Kundnr	8442829-1822963	
Provtyp	Övrigt miljöprov	
Uppdragsmärkning	2292855	
Provpunkt	Rockneby	

Analysnamn	Resultat	Enhet	Mäto.	Metod/ref	Ort
Heptaklor	< 0.002	mg/kg Ts			Analytico
Heptaklorepoxid	< 0.005	mg/kg Ts			Analytico
Isodrin	< 0.002	mg/kg Ts			Analytico
Hexaklorbutadien	< 0.005	mg/kg Ts			Analytico
Telodrin	< 0.005	mg/kg Ts			Analytico
Tedion	< 0.005	mg/kg Ts			Analytico
Azinfos-etyl	< 0.005	mg/kg Ts			Analytico
Azinfos-metyl	< 0.005	mg/kg Ts			Analytico
Bromfos-etyl	< 0.02	mg/kg Ts			Analytico
Bromfos-metyl	< 0.02	mg/kg Ts			Analytico
Klorpyrofos-etyl	< 0.01	mg/kg Ts			Analytico
Klorpyrofos-metyl	< 0.01	mg/kg Ts			Analytico
Cumafos	< 0.005	mg/kg Ts			Analytico
Demeton-S/Demeton-O (etyl)	< 0.02	mg/kg Ts			Analytico
Diazinon	< 0.005	mg/kg Ts			Analytico
Disulfoton	< 0.02	mg/kg Ts			Analytico
Fenitroton	< 0.005	mg/kg Ts			Analytico
Fention	< 0.002	mg/kg Ts			Analytico
Malation	< 0.005	mg/kg Ts			Analytico
Paration-etyl	< 0.005	mg/kg Ts			Analytico
Paration-metyl	< 0.01	mg/kg Ts			Analytico
Pyrazofos	< 0.005	mg/kg Ts			Analytico
Triazofos	< 0.02	mg/kg Ts			Analytico
Ametryn	< 0.01	mg/kg Ts			Analytico
Atrazin	< 0.02	mg/kg Ts			Analytico
Cyanazin	< 0.02	mg/kg Ts			Analytico
Desmetryn	< 0.005	mg/kg Ts			Analytico
Prometryn	< 0.02	mg/kg Ts			Analytico
Propazin	< 0.02	mg/kg Ts			Analytico
Simazin	< 0.02	mg/kg Ts			Analytico
Terbutylazin	< 0.02	mg/kg Ts			Analytico
Terbutryn	< 0.05	mg/kg Ts			Analytico
Bifentrin	< 0.005	mg/kg Ts			Analytico
Cypermtrin (A,B,C,D)	< 0.01	mg/kg Ts			Analytico
Deltametrin	< 0.01	mg/kg Ts			Analytico
Permetrin	< 0.01	mg/kg Ts			Analytico
Permetrin A	< 0.01	mg/kg Ts			Analytico
Propaklor	< 0.02	mg/kg Ts			Analytico

Analysrapport

Journalnr	A004052-11	Sida 6 (6)
Kundnr	8442829-1822963	
Provtyp	Övrigt miljöprov	
Uppdragsmärkning	2292855	
Provpunkt	Rockneby	

Analysnamn	Resultat	Enhet	Mäto.	Metod/ref	Ort
Trifluralin	< 0.005	mg/kg Ts			Analytico
Bifenyl	< 0.005	mg/kg Ts			Analytico
Nitrobensen	< 0.1	mg/kg Ts			Analytico
Dibensofuran	< 0.01	mg/kg Ts			Analytico
Dimetylfthalat	< 0.2	mg/kg Ts			Analytico
Dietylfthalat	< 0.2	mg/kg Ts			Analytico
Di-isobutyfthalat	< 0.5	mg/kg Ts			Analytico
Dibutyfthalat	< 0.5	mg/kg Ts			Analytico
Butylbensylfthalat	< 0.2	mg/kg Ts			Analytico
Bis(etylhexyl)fthalat	< 5	mg/kg Ts			Analytico
Di-n-oktylfthalat	< 0.2	mg/kg Ts			Analytico
S:a Ftalater	0	mg/kg Ts			Analytico
TPH C10-C12	< 6	mg/kg Ts			Analytico
TPH C12-C16	< 6	mg/kg Ts			Analytico
TPH C16-C21	< 6	mg/kg Ts			Analytico
TPH C21-C30	< 6	mg/kg Ts			Analytico
TPH C30-C35	< 6	mg/kg Ts			Analytico
TPH C35-C40	< 6	mg/kg Ts			Analytico
S:a TPH (C10-C40)	< 38	mg/kg Ts			Analytico

Bo Olsson 010-490 81 54

Denna rapport är en osignerad rapportkopia

Journalnr	A004053-11	Sida 2 (6)
Kundnr	8442829-1822963	
Provtyp	Övrigt miljöprov	
Uppdragsmärkning	2292855	
Provpunkt	Rockneby	

Analysnamn	Resultat	Enhet	Mäto.	Metod/ref	Ort
Fenol	< 0.01	mg/kg Ts			Analytico
o-Kresol	< 0.01	mg/kg Ts			Analytico
m-Kresol	< 0.01	mg/kg Ts			Analytico
p-Kresol	< 0.01	mg/kg Ts			Analytico
2,4-Dimetylfenol	< 0.01	mg/kg Ts			Analytico
2,5-Dimetylfenol	< 0.01	mg/kg Ts			Analytico
2,6-Dimetylfenol	< 0.01	mg/kg Ts			Analytico
3,4-Dimetylfenol	< 0.01	mg/kg Ts			Analytico
o-Etylfenol	< 0.02	mg/kg Ts			Analytico
m-Etylfenol	< 0.01	mg/kg Ts			Analytico
Tymol	< 0.01	mg/kg Ts			Analytico
4-Etyl/2,3-/3,5-Dimetylfenol	< 0.01	mg/kg Ts			Analytico
Naftalen	< 0.01	mg/kg Ts			Analytico
Acenaftylen	< 0.01	mg/kg Ts			Analytico
Acenaften	< 0.01	mg/kg Ts			Analytico
Fluoren	< 0.01	mg/kg Ts			Analytico
Fenantren	0.010	mg/kg Ts			Analytico
Antracen	< 0.01	mg/kg Ts			Analytico
Fluoranten	0.030	mg/kg Ts			Analytico
Pyren	0.020	mg/kg Ts			Analytico
Benso(a)antracen	< 0.01	mg/kg Ts			Analytico
Krysen	0.010	mg/kg Ts			Analytico
Benso(b)fluoranten	0.020	mg/kg Ts			Analytico
Benso(k)fluoranten	< 0.01	mg/kg Ts			Analytico
Benso(a)pyren	0.010	mg/kg Ts			Analytico
Benso(ghi)perylen	0.010	mg/kg Ts			Analytico
Dibenso(a,h)antracen	< 0.01	mg/kg Ts			Analytico
Indeno(1,2,3,c,d)pyren	0.010	mg/kg Ts			Analytico
S:a PAH 10 (enl tyska VROM)	0.09	mg/kg Ts			Analytico
S:a PAH 16 (enl. US EPA)	0.13	mg/kg Ts			Analytico
Tetraklormetan	< 0.05	mg/kg Ts			Analytico
1,2-Dikloretan	< 0.1	mg/kg Ts			Analytico
1,1,1-Trikloretan	< 0.05	mg/kg Ts			Analytico
1,1,2-Trikloretan	< 0.05	mg/kg Ts			Analytico
1,1,1,2-Tetrakloretan	< 0.05	mg/kg Ts			Analytico
1,1,2,2-Tetrakloretan	< 0.05	mg/kg Ts			Analytico
Trikloretan	< 0.2	mg/kg Ts			Analytico
Tetrakloretan	< 0.2	mg/kg Ts			Analytico

Journalnr	A004053-11	Sida 3 (6)
Kundnr	8442829-1822963	
Provtyp	Övrigt miljöprov	
Uppdragsmärkning	2292855	
Provpunkt	Rockneby	

Analysnamn	Resultat	Enhet	Mäto.	Metod/ref	Ort
1,2-Diklorpropan	< 0.05	mg/kg Ts			Analytico
1,3-Diklorpropan	< 0.05	mg/kg Ts			Analytico
1,2,3-Triklorpropan	< 0.05	mg/kg Ts			Analytico
1,1-Diklorpropylen	< 0.1	mg/kg Ts			Analytico
cis-1,3-Diklorpropylen	< 0.05	mg/kg Ts			Analytico
trans-1,3-Diklorpropylen	< 0.05	mg/kg Ts			Analytico
Dibrommetan	< 0.05	mg/kg Ts			Analytico
1,2-Dibrometan	< 0.05	mg/kg Ts			Analytico
Tribrommetan	< 0.05	mg/kg Ts			Analytico
Bromdiklormetan	< 0.1	mg/kg Ts			Analytico
Dibromklormetan	< 0.05	mg/kg Ts			Analytico
1,2-Dibrom-3-klorpropan	< 0.05	mg/kg Ts			Analytico
Brombensen	< 0.05	mg/kg Ts			Analytico
Monoklorbensen	< 0.01	mg/kg Ts			Analytico
1,2-Diklorbensen	< 0.01	mg/kg Ts			Analytico
1,3-Diklorbensen	< 0.01	mg/kg Ts			Analytico
1,4-Diklorbensen	< 0.01	mg/kg Ts			Analytico
1,2,3-Triklorbensen	< 0.01	mg/kg Ts			Analytico
1,2,4-Triklorbensen	< 0.01	mg/kg Ts			Analytico
1,3,5-Triklorbensen	< 0.003	mg/kg Ts			Analytico
1,2,3,4-Tetraklorbensen	< 0.003	mg/kg Ts			Analytico
1,2,3,5-/1,2,4,5-Tetraklorbensen	< 0.002	mg/kg Ts			Analytico
Pentaklorbensen	< 0.002	mg/kg Ts			Analytico
Hexaklorbensen	< 0.002	mg/kg Ts			Analytico
o-Klorfenol	< 0.01	mg/kg Ts			Analytico
m-Klorfenol	< 0.01	mg/kg Ts			Analytico
p-Klorfenol	< 0.01	mg/kg Ts			Analytico
2,3-Diklorfenol	< 0.002	mg/kg Ts			Analytico
2,4-/2,5-Diklorfenol	< 0.001	mg/kg Ts			Analytico
2,6-Diklorfenol	< 0.001	mg/kg Ts			Analytico
3,4-Diklorfenol	< 0.002	mg/kg Ts			Analytico
3,5-Diklorfenol	< 0.001	mg/kg Ts			Analytico
2,3,4-Triklorfenol	< 0.01	mg/kg Ts			Analytico
2,3,5-Triklorfenol	< 0.001	mg/kg Ts			Analytico
2,3,6-Triklorfenol	< 0.001	mg/kg Ts			Analytico
2,4,5-Triklorfenol	< 0.001	mg/kg Ts			Analytico
2,4,6-Triklorfenol	< 0.001	mg/kg Ts			Analytico
3,4,5-Triklorfenol	< 0.002	mg/kg Ts			Analytico

Journalnr	A004053-11	Sida 4 (6)
Kundnr	8442829-1822963	
Provtyp	Övrigt miljöprov	
Uppdragsmärkning	2292855	
Provpunkt	Rockneby	

Analysnamn	Resultat	Enhet	Mäto.	Metod/ref	Ort
2,3,4,5-Tetraklorfenol	< 0.002	mg/kg Ts			Analytico
2,3,4,6-/2,3,5,6-Tetraklorfenol	< 0.01	mg/kg Ts			Analytico
Pentaklorfenol	< 0.001	mg/kg Ts			Analytico
4-Klor-3-metylfenol	< 0.001	mg/kg Ts			Analytico
PCB 28	< 0.002	mg/kg Ts			Analytico
PCB 52	< 0.002	mg/kg Ts			Analytico
PCB 101	< 0.002	mg/kg Ts			Analytico
PCB 118	< 0.002	mg/kg Ts			Analytico
PCB 138	< 0.005	mg/kg Ts			Analytico
PCB 153	< 0.005	mg/kg Ts			Analytico
PCB 180	< 0.002	mg/kg Ts			Analytico
o/p-Klornitrobensen	< 0.01	mg/kg Ts			Analytico
m-Klornitrobensen	< 0.01	mg/kg Ts			Analytico
2,3-/3,4-Diklornitrobensen	< 0.01	mg/kg Ts			Analytico
2,4-Diklornitrobensen	< 0.02	mg/kg Ts			Analytico
2,5-Diklornitrobensen	< 0.01	mg/kg Ts			Analytico
3,5-Diklornitrobensen	< 0.02	mg/kg Ts			Analytico
2-Klortoluen	< 0.01	mg/kg Ts			Analytico
4-Klortoluen	< 0.01	mg/kg Ts			Analytico
1-Klornaftalen	< 0.005	mg/kg Ts			Analytico
4,4-DDE	< 0.001	mg/kg Ts			Analytico
2,4-DDE	< 0.001	mg/kg Ts			Analytico
4,4-DDT	< 0.002	mg/kg Ts			Analytico
4,4-DDD/2,4-DDT	< 0.001	mg/kg Ts			Analytico
2,4-DDD	< 0.001	mg/kg Ts			Analytico
Aldrin	0.0090	mg/kg Ts			Analytico
Dieldrin	< 0.002	mg/kg Ts			Analytico
Endrin	< 0.005	mg/kg Ts			Analytico
S:a Driner	0.009	mg/kg Ts			Analytico
alfa-HCH	< 0.05	mg/kg Ts			Analytico
beta-HCH	< 0.005	mg/kg Ts			Analytico
gamma-HCH	< 0.005	mg/kg Ts			Analytico
delta-HCH	< 0.02	mg/kg Ts			Analytico
alfa-Endosulfan	< 0.01	mg/kg Ts			Analytico
alfa-Endosulfansulfat	< 0.02	mg/kg Ts			Analytico
alfa-Klordan	< 0.002	mg/kg Ts			Analytico
gamma-Klordan	< 0.002	mg/kg Ts			Analytico
Heptaklor	< 0.002	mg/kg Ts			Analytico

Journalnr	A004053-11	Sida 5 (6)
Kundnr	8442829-1822963	
Provtyp	Övrigt miljöprov	
Uppdragsmärkning	2292855	
Provpunkt	Rockneby	

Analysnamn	Resultat	Enhet	Mäto.	Metod/ref	Ort
Heptaklorepoxid	< 0.005	mg/kg Ts			Analytico
Isodrin	< 0.002	mg/kg Ts			Analytico
Hexaklorbutadien	< 0.005	mg/kg Ts			Analytico
Telodrin	< 0.005	mg/kg Ts			Analytico
Tedion	< 0.005	mg/kg Ts			Analytico
Azinfos-etyl	< 0.005	mg/kg Ts			Analytico
Azinfos-metyl	< 0.005	mg/kg Ts			Analytico
Bromfos-etyl	< 0.02	mg/kg Ts			Analytico
Bromfos-metyl	< 0.02	mg/kg Ts			Analytico
Klorpyrofos-etyl	< 0.01	mg/kg Ts			Analytico
Klorpyrofos-metyl	< 0.01	mg/kg Ts			Analytico
Cumafos	< 0.005	mg/kg Ts			Analytico
Demeton-S/Demeton-O (etyl)	< 0.02	mg/kg Ts			Analytico
Diazinon	< 0.005	mg/kg Ts			Analytico
Disulfoton	< 0.02	mg/kg Ts			Analytico
Fenitroton	< 0.005	mg/kg Ts			Analytico
Fention	< 0.002	mg/kg Ts			Analytico
Malation	< 0.005	mg/kg Ts			Analytico
Paration-etyl	< 0.005	mg/kg Ts			Analytico
Paration-metyl	< 0.01	mg/kg Ts			Analytico
Pyrazofos	< 0.005	mg/kg Ts			Analytico
Triazofos	< 0.02	mg/kg Ts			Analytico
Ametryn	< 0.01	mg/kg Ts			Analytico
Atrazin	< 0.02	mg/kg Ts			Analytico
Cyanazin	< 0.02	mg/kg Ts			Analytico
Desmetryn	< 0.005	mg/kg Ts			Analytico
Prometryn	< 0.02	mg/kg Ts			Analytico
Propazin	< 0.02	mg/kg Ts			Analytico
Simazin	< 0.02	mg/kg Ts			Analytico
Terbutylazin	< 0.02	mg/kg Ts			Analytico
Terbutryn	< 0.05	mg/kg Ts			Analytico
Bifentrin	< 0.005	mg/kg Ts			Analytico
Cypermethrin (A,B,C,D)	< 0.01	mg/kg Ts			Analytico
Deltamethrin	< 0.01	mg/kg Ts			Analytico
Permethrin	< 0.01	mg/kg Ts			Analytico
Permethrin A	< 0.01	mg/kg Ts			Analytico
Propaklor	< 0.02	mg/kg Ts			Analytico
Trifluralin	< 0.005	mg/kg Ts			Analytico

Analysrapport

Journalnr	A004053-11	Sida 6 (6)
Kundnr	8442829-1822963	
Provtyp	Övrigt miljöprov	
Uppdragsmärkning	2292855	
Provpunkt	Rockneby	

Analysnamn	Resultat	Enhet	Mäto.	Metod/ref	Ort
Bifenyl	< 0.005	mg/kg Ts			Analytico
Nitrobensen	< 0.1	mg/kg Ts			Analytico
Dibensofuran	< 0.01	mg/kg Ts			Analytico
Dimetylfталат	< 0.2	mg/kg Ts			Analytico
Dietylfталат	< 0.2	mg/kg Ts			Analytico
Di-isobutyfталат	< 0.5	mg/kg Ts			Analytico
Dibutyfталат	< 0.5	mg/kg Ts			Analytico
Butylbensylfталат	< 0.2	mg/kg Ts			Analytico
Bis(etylhexyl)fталат	< 5	mg/kg Ts			Analytico
Di-n-oktylfталат	< 0.2	mg/kg Ts			Analytico
TPH C10-C12	< 6	mg/kg Ts			Analytico
TPH C12-C16	< 6	mg/kg Ts			Analytico
TPH C16-C21	< 6	mg/kg Ts			Analytico
TPH C21-C30	< 6	mg/kg Ts			Analytico
TPH C30-C35	< 6	mg/kg Ts			Analytico
TPH C35-C40	< 6	mg/kg Ts			Analytico
S:a TPH (C10-C40)	< 38	mg/kg Ts			Analytico

Bo Olsson 010-490 81 54

Denna rapport är en osignerad rapportkopia

Journalnr	A004054-11	Sida 2 (6)
Kundnr	8442829-1822963	
Provtyp	Övrigt miljöprov	
Uppdragsmärkning	2292855	
Provpunkt	Rockneby	

Analysnamn	Resultat	Enhet	Mäto.	Metod/ref	Ort
Fenol	< 0.01	mg/kg Ts			Analytico
o-Kresol	< 0.01	mg/kg Ts			Analytico
m-Kresol	< 0.01	mg/kg Ts			Analytico
p-Kresol	< 0.01	mg/kg Ts			Analytico
2,4-Dimetylfenol	< 0.01	mg/kg Ts			Analytico
2,5-Dimetylfenol	< 0.01	mg/kg Ts			Analytico
2,6-Dimetylfenol	< 0.01	mg/kg Ts			Analytico
3,4-Dimetylfenol	< 0.01	mg/kg Ts			Analytico
o-Etylfenol	< 0.02	mg/kg Ts			Analytico
m-Etylfenol	< 0.01	mg/kg Ts			Analytico
Tymol	< 0.01	mg/kg Ts			Analytico
4-Etyl/2,3-/3,5-Dimetylfenol	< 0.01	mg/kg Ts			Analytico
Naftalen	< 0.01	mg/kg Ts			Analytico
Acenaftylen	< 0.01	mg/kg Ts			Analytico
Acenaften	< 0.01	mg/kg Ts			Analytico
Fluoren	< 0.01	mg/kg Ts			Analytico
Fenantren	< 0.01	mg/kg Ts			Analytico
Antracen	< 0.01	mg/kg Ts			Analytico
Fluoranten	< 0.01	mg/kg Ts			Analytico
Pyren	< 0.01	mg/kg Ts			Analytico
Benso(a)antracen	< 0.01	mg/kg Ts			Analytico
Krysen	< 0.01	mg/kg Ts			Analytico
Benso(b)fluoranten	< 0.01	mg/kg Ts			Analytico
Benso(k)fluoranten	< 0.01	mg/kg Ts			Analytico
Benso(a)pyren	< 0.01	mg/kg Ts			Analytico
Benso(ghi)perylen	< 0.01	mg/kg Ts			Analytico
Dibenso(a,h)antracen	< 0.01	mg/kg Ts			Analytico
Indeno(1,2,3,c,d)pyren	< 0.01	mg/kg Ts			Analytico
Tetraklormetan	< 0.05	mg/kg Ts			Analytico
1,2-Dikloretan	< 0.1	mg/kg Ts			Analytico
1,1,1-Trikloretan	< 0.05	mg/kg Ts			Analytico
1,1,2-Trikloretan	< 0.05	mg/kg Ts			Analytico
1,1,1,2-Tetrakloretan	< 0.05	mg/kg Ts			Analytico
1,1,2,2-Tetrakloretan	< 0.05	mg/kg Ts			Analytico
Trikloretan	< 0.2	mg/kg Ts			Analytico
Tetrakloretan	< 0.2	mg/kg Ts			Analytico
1,2-Diklorpropan	< 0.05	mg/kg Ts			Analytico
1,3-Diklorpropan	< 0.05	mg/kg Ts			Analytico

Journalnr	A004054-11	Sida 3 (6)
Kundnr	8442829-1822963	
Provtyp	Övrigt miljöprov	
Uppdragsmärkning	2292855	
Provpunkt	Rockneby	

Analysnamn	Resultat	Enhet	Mäto.	Metod/ref	Ort
1,2,3-Triklorpropan	< 0.05	mg/kg Ts			Analytico
1,1-Diklorpropylen	< 0.1	mg/kg Ts			Analytico
cis-1,3-Diklorpropylen	< 0.05	mg/kg Ts			Analytico
trans-1,3-Diklorpropylen	< 0.05	mg/kg Ts			Analytico
Dibrommetan	< 0.05	mg/kg Ts			Analytico
1,2-Dibrometan	< 0.05	mg/kg Ts			Analytico
Tribrommetan	< 0.05	mg/kg Ts			Analytico
Bromdiklormetan	< 0.1	mg/kg Ts			Analytico
Dibromklormetan	< 0.05	mg/kg Ts			Analytico
1,2-Dibrom-3-klorpropan	< 0.05	mg/kg Ts			Analytico
Brombensen	< 0.05	mg/kg Ts			Analytico
Monoklorbensen	< 0.01	mg/kg Ts			Analytico
1,2-Diklorbensen	< 0.01	mg/kg Ts			Analytico
1,3-Diklorbensen	< 0.01	mg/kg Ts			Analytico
1,4-Diklorbensen	< 0.01	mg/kg Ts			Analytico
1,2,3-Triklorbensen	< 0.01	mg/kg Ts			Analytico
1,2,4-Triklorbensen	< 0.01	mg/kg Ts			Analytico
1,3,5-Triklorbensen	< 0.003	mg/kg Ts			Analytico
1,2,3,4-Tetraklorbensen	< 0.003	mg/kg Ts			Analytico
1,2,3,5-/1,2,4,5-Tetraklorbensen	< 0.002	mg/kg Ts			Analytico
Pentaklorbensen	< 0.002	mg/kg Ts			Analytico
Hexaklorbensen	< 0.002	mg/kg Ts			Analytico
o-Klorfenol	< 0.01	mg/kg Ts			Analytico
m-Klorfenol	< 0.01	mg/kg Ts			Analytico
p-Klorfenol	< 0.01	mg/kg Ts			Analytico
2,3-Diklorfenol	< 0.002	mg/kg Ts			Analytico
2,4-/2,5-Diklorfenol	< 0.001	mg/kg Ts			Analytico
2,6-Diklorfenol	< 0.001	mg/kg Ts			Analytico
3,4-Diklorfenol	< 0.002	mg/kg Ts			Analytico
3,5-Diklorfenol	< 0.001	mg/kg Ts			Analytico
2,3,4-Triklorfenol	< 0.01	mg/kg Ts			Analytico
2,3,5-Triklorfenol	< 0.001	mg/kg Ts			Analytico
2,3,6-Triklorfenol	< 0.001	mg/kg Ts			Analytico
2,4,5-Triklorfenol	< 0.001	mg/kg Ts			Analytico
2,4,6-Triklorfenol	< 0.001	mg/kg Ts			Analytico
3,4,5-Triklorfenol	< 0.002	mg/kg Ts			Analytico
2,3,4,5-Tetraklorfenol	< 0.002	mg/kg Ts			Analytico
2,3,4,6-/2,3,5,6-Tetraklorfenol	< 0.01	mg/kg Ts			Analytico

Journalnr	A004054-11	Sida 4 (6)
Kundnr	8442829-1822963	
Provtyp	Övrigt miljöprov	
Uppdragsmärkning	2292855	
Provpunkt	Rockneby	

Analysnamn	Resultat	Enhet	Mäto.	Metod/ref	Ort
Pentaklorfenol	< 0.001	mg/kg Ts			Analytico
4-Klor-3-metylfenol	< 0.001	mg/kg Ts			Analytico
PCB 28	< 0.002	mg/kg Ts			Analytico
PCB 52	< 0.002	mg/kg Ts			Analytico
PCB 101	< 0.002	mg/kg Ts			Analytico
PCB 118	< 0.002	mg/kg Ts			Analytico
PCB 138	< 0.005	mg/kg Ts			Analytico
PCB 153	< 0.005	mg/kg Ts			Analytico
PCB 180	< 0.002	mg/kg Ts			Analytico
o/p-Klornitrobensen	< 0.01	mg/kg Ts			Analytico
m-Klornitrobensen	< 0.01	mg/kg Ts			Analytico
2,3-/3,4-Diklornitrobensen	< 0.01	mg/kg Ts			Analytico
2,4-Diklornitrobensen	< 0.02	mg/kg Ts			Analytico
2,5-Diklornitrobensen	< 0.01	mg/kg Ts			Analytico
3,5-Diklornitrobensen	< 0.02	mg/kg Ts			Analytico
2-Klortoluen	< 0.01	mg/kg Ts			Analytico
4-Klortoluen	< 0.01	mg/kg Ts			Analytico
1-Klornaftalen	< 0.005	mg/kg Ts			Analytico
4,4-DDE	< 0.001	mg/kg Ts			Analytico
2,4-DDE	< 0.001	mg/kg Ts			Analytico
4,4-DDT	< 0.002	mg/kg Ts			Analytico
4,4-DDD/2,4-DDT	0.0010	mg/kg Ts			Analytico
2,4-DDD	< 0.001	mg/kg Ts			Analytico
S:a DDT/DDD/DDE	0.001	mg/kg Ts			Analytico
Aldrin	0.0030	mg/kg Ts			Analytico
Dieldrin	< 0.002	mg/kg Ts			Analytico
Endrin	< 0.005	mg/kg Ts			Analytico
S:a Driner	0.003	mg/kg Ts			Analytico
alfa-HCH	< 0.05	mg/kg Ts			Analytico
beta-HCH	< 0.005	mg/kg Ts			Analytico
gamma-HCH	< 0.005	mg/kg Ts			Analytico
delta-HCH	< 0.02	mg/kg Ts			Analytico
alfa-Endosulfan	< 0.01	mg/kg Ts			Analytico
alfa-Endosulfansulfat	< 0.02	mg/kg Ts			Analytico
alfa-Klordan	< 0.002	mg/kg Ts			Analytico
gamma-Klordan	< 0.002	mg/kg Ts			Analytico
Heptaklor	< 0.002	mg/kg Ts			Analytico
Heptakloreoxid	< 0.005	mg/kg Ts			Analytico

Journalnr	A004054-11	Sida 5 (6)
Kundnr	8442829-1822963	
Provtyp	Övrigt miljöprov	
Uppdragsmärkning	2292855	
Provpunkt	Rockneby	

Analysnamn	Resultat	Enhet	Mäto.	Metod/ref	Ort
Isodrin	< 0.002	mg/kg Ts			Analytico
Hexaklorbutadien	< 0.005	mg/kg Ts			Analytico
Telodrin	< 0.005	mg/kg Ts			Analytico
Tedion	< 0.005	mg/kg Ts			Analytico
Azinfos-etyl	< 0.005	mg/kg Ts			Analytico
Azinfos-metyl	< 0.005	mg/kg Ts			Analytico
Bromfos-etyl	< 0.02	mg/kg Ts			Analytico
Bromfos-metyl	< 0.02	mg/kg Ts			Analytico
Klorpyrofos-etyl	< 0.01	mg/kg Ts			Analytico
Klorpyrofos-metyl	< 0.01	mg/kg Ts			Analytico
Cumafos	< 0.005	mg/kg Ts			Analytico
Demeton-S/Demeton-O (etyl)	< 0.02	mg/kg Ts			Analytico
Diazinon	< 0.005	mg/kg Ts			Analytico
Disulfoton	< 0.02	mg/kg Ts			Analytico
Fenitroton	< 0.005	mg/kg Ts			Analytico
Fention	< 0.002	mg/kg Ts			Analytico
Malation	< 0.005	mg/kg Ts			Analytico
Paration-etyl	< 0.005	mg/kg Ts			Analytico
Paration-metyl	< 0.01	mg/kg Ts			Analytico
Pyrazofos	< 0.005	mg/kg Ts			Analytico
Triazofos	< 0.02	mg/kg Ts			Analytico
Ametryn	< 0.01	mg/kg Ts			Analytico
Atrazin	< 0.02	mg/kg Ts			Analytico
Cyanazin	< 0.02	mg/kg Ts			Analytico
Desmetryn	< 0.005	mg/kg Ts			Analytico
Prometryn	< 0.02	mg/kg Ts			Analytico
Propazin	< 0.02	mg/kg Ts			Analytico
Simazin	< 0.02	mg/kg Ts			Analytico
Terbutylazin	< 0.02	mg/kg Ts			Analytico
Terbutryn	< 0.05	mg/kg Ts			Analytico
Bifentrin	< 0.005	mg/kg Ts			Analytico
Cypermtrin (A,B,C,D)	< 0.01	mg/kg Ts			Analytico
Deltametrin	< 0.01	mg/kg Ts			Analytico
Permetrin	< 0.01	mg/kg Ts			Analytico
Permetrin A	< 0.01	mg/kg Ts			Analytico
Propaklor	< 0.02	mg/kg Ts			Analytico
Trifluralin	< 0.005	mg/kg Ts			Analytico
Bifenyl	< 0.005	mg/kg Ts			Analytico

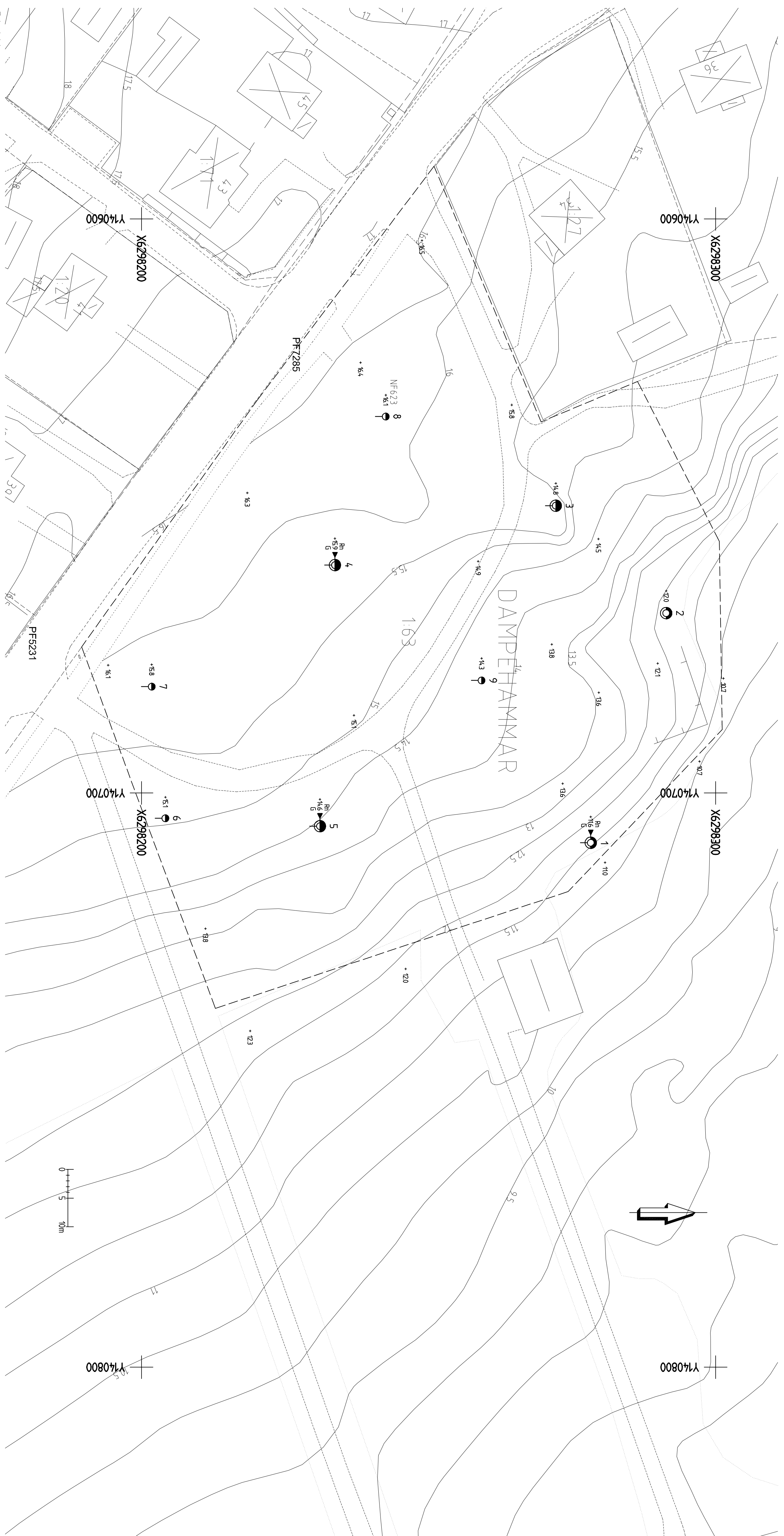
Analysrapport

Journalnr	A004054-11	Sida 6 (6)
Kundnr	8442829-1822963	
Provtyp	Övrigt miljöprov	
Uppdragsmärkning	2292855	
Provpunkt	Rockneby	

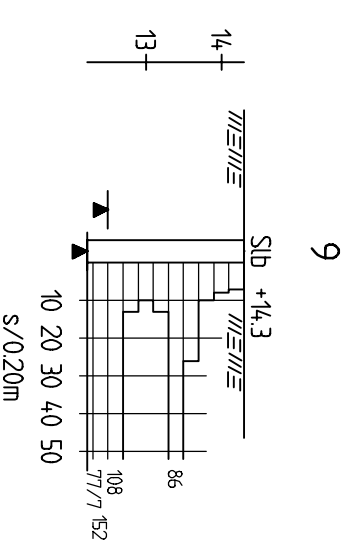
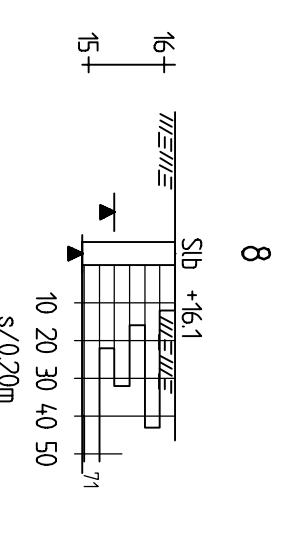
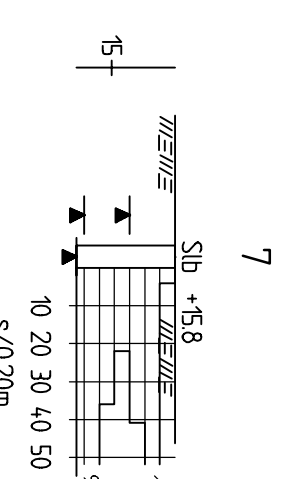
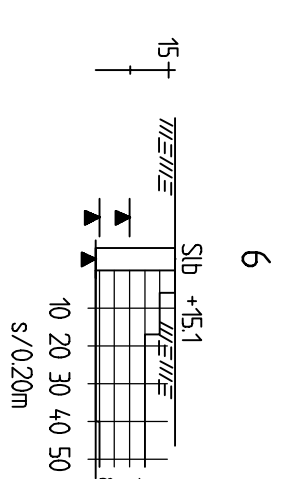
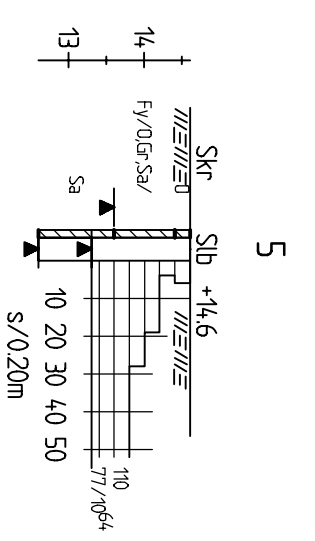
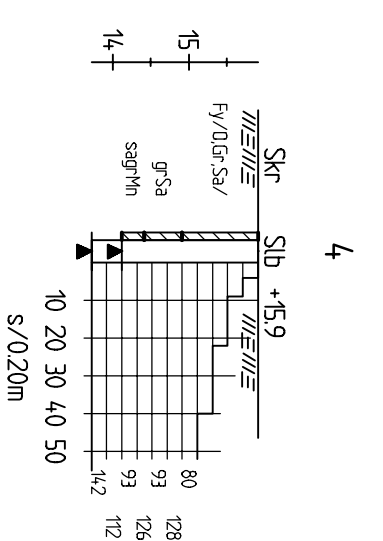
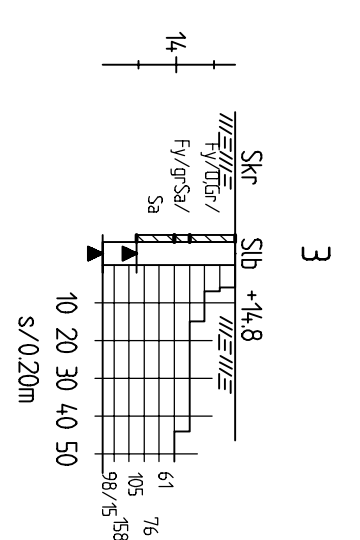
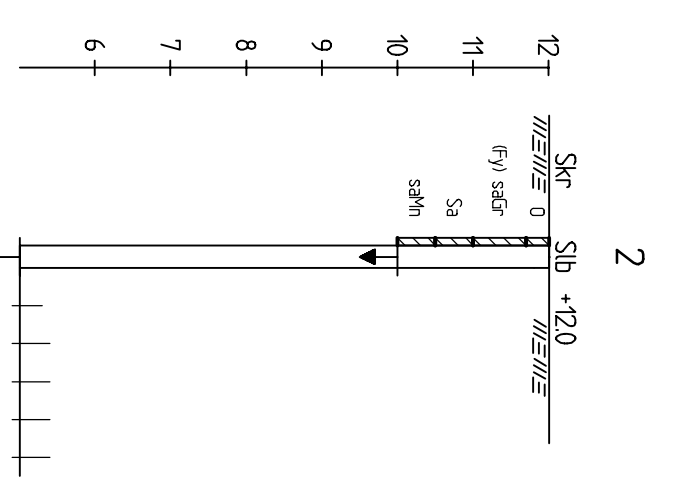
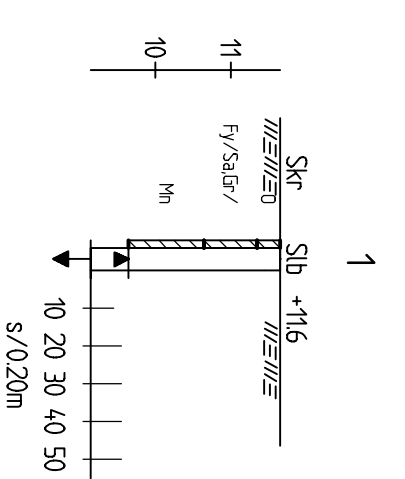
Analysnamn	Resultat	Enhet	Mäto.	Metod/ref	Ort
Nitrobensen	< 0.1	mg/kg Ts			Analytico
Dibensofuran	< 0.01	mg/kg Ts			Analytico
Dimetylfthalat	< 0.2	mg/kg Ts			Analytico
Dietylfthalat	< 0.2	mg/kg Ts			Analytico
Di-isobutylyfthalat	< 0.5	mg/kg Ts			Analytico
Dibutylyfthalat	< 0.5	mg/kg Ts			Analytico
Butylbensylyfthalat	< 0.2	mg/kg Ts			Analytico
Bis(etylhexyl)fthalat	< 5	mg/kg Ts			Analytico
Di-n-oktylyfthalat	< 0.2	mg/kg Ts			Analytico
S:a Ftalater	0	mg/kg Ts			Analytico
TPH C10-C12	< 6	mg/kg Ts			Analytico
TPH C12-C16	< 6	mg/kg Ts			Analytico
TPH C16-C21	< 6	mg/kg Ts			Analytico
TPH C21-C30	< 6	mg/kg Ts			Analytico
TPH C30-C35	< 6	mg/kg Ts			Analytico
TPH C35-C40	< 6	mg/kg Ts			Analytico
S:a TPH (C10-C40)	< 38	mg/kg Ts			Analytico

Patrick van Hees

Denna rapport är en osignerad rapportkopia



PLAN
 SKALA 1:400



SEKTION
 SKALA 1:100

FÖRKLARINGAR
 DENNA RITNING AVSER ENDAST REDOVISNING
 AV MILJÖGEOTEKNIKSK UNDERSÖKNING.

HÄNVISNINGAR
 REDOVISNING I PLAN OCH SEKTION ENL.
 SGF/BGS BETECKNINGSSYSTEM VERSION 2001:2
 KOORDINATSYSTEM: SWEREF 99 16 30
 HÖJDSYSTEM: RH2000

BET	ANT	ANORDNING	ANMER	SIGN	DATUM
KALMAR KOMMUN DAMPEHAMMAR 163, ROCKNEBY					
SWECO					
SWECO Infrastructure AB Lindebergsgården 3, 352 33 Växjö Telefon 0470 73 51 00, Fax 0470 73 51 01					
UPDRAG NR	Z292855000	EHUL	GRANSKARE	HANDLÖGARE	
DATUM	2011-04-27	ANSVARIG	JOBA	APET	
PLAN OCH SEKTION MILJÖGEOTEKNIKSK UNDERSÖKNING					
SKALA	ANGIVEN I A1)	NUMMER	G12-00-01	T BET	

BILAGA 2

2011-04-27
Område: Rockneby

Jordprovstabell

Beteckning: GV 1101
Provtagningsmetod (jord): Skruvborrning med borrhandsvagn Geotech 604 D

mumy = meter under markytan

Djup (mumy)	Bedömd jordart	Prov (mumy)
0,0-0,3	Organiskt (Fy) Sa Gr	0-0,5
0,3-1,0		0,5-1,0
1,0-2,0	Mn	1,0-1,5
		1,5-2,0
2,5	Stopp mot berg eller block	

Inmätning har utförts med GPS utrustning av SWECO.

Datum för fältundersökning:	2011-04-08	Utförd av:	Jonas Backö Anders Petersson
-----------------------------	------------	------------	---------------------------------

Jordprovstabell

Beteckning: GV 1102
 Provtagningsmetod (jord): Skruvborrning med borrhandsvagn Geotech 604 D

mumy = meter under markytan

Djup (mumy)	Bedömd jordart	Prov (mumy)
0-0,3	Organiskt	0-0,5
0,3-1,0	(Fy) Sa Gr	
1,0-1,5	Sa	1,0-1,5
1,5-2,0	Sa Mn	1,5-2,0

Slagsondering utfördes efter jordprovtagningen till 7,0 m under markytan utan att stopp erhöles. Inget grundvatten påträffades i provtagningspunkten.

Inmätning har utförts med GPS utrustning av SWECO.

Datum för fältundersökning:	2011-04-08	Utförd av:	Jonas Backö Anders Petersson
-----------------------------	------------	------------	---------------------------------

pm01s 1999-09-20

Jordprovstabell

Beteckning: J 1103
 Provtagningsmetod (jord): Skruvborrning med borrhandsvagn Geotech 604 D

mumy = meter under markytan

Djup (mumy)	Bedömd jordart	Prov (mumy)
0-0,6	(Fy) Org Gr	0-0,5
0,6-0,8	(Fy) Gr Sa	0,5-1,0
0,8-1,3	Sa	1,0-1,3
1,3	Stopp mot berg eller block	

Inmätning har utförts med GPS utrustning av SWECO.

Datum för fältundersökning:	2011-04-08	Utförd av:	Jonas Backö Anders Petersson
-----------------------------	------------	------------	---------------------------------

Jordprovstabell

Beteckning: J 1104
 Provtagningsmetod (jord): Skruvborrning med borrhandsvagn Geotech 604 D

mumy = meter under markytan

Djup (mumy)	Bedömd jordart	Prov (mumy)
0-1,0	(Fy) Org Gr Sa	0-0,5
		0,5-1,0
1,0-1,5	Gr Sa	1,0-1,5
1,5-1,8	Sa Gr Mn	1,5-1,8
1,8	Stopp mot berg eller block	

Inmätning har utförts med GPS utrustning av SWECO.

Datum för fältundersökning:	2011-04-08	Utförd av:	Jonas Backö Anders Petersson
-----------------------------	------------	------------	---------------------------------

Jordprovstabell

Beteckning: J 1105
 Provtagningsmetod: Skruvborrning med borrhandsvagn Geotech 604 D

mumy = meter under markytan

Djup (mumy)	Bedömd jordart	Prov (mumy)
0-0,2	Org	0-0,5
0,2-1,0	(Fy) Org Gr Sa	
1,0-2,0	Sa	1,0-1,5
		1,5-2,0
2,0	Stopp mot berg eller block	

Inmätning har utförts med GPS utrustning av SWECO.

Datum för fältundersökning:	2011-04-08	Utförd av:	Jonas Backö Anders Petersson
-----------------------------	------------	------------	---------------------------------

pm01s 1998-09-20

**MARKRADONMÄTNING**

Mätområde: ROCKNEBY

Burk id	Borr-hål	Rn-halt kBq/m ³	Utsättn.- datum	Upptagn.- datum	Kommentar
4700	1	78	2011-04-08	2011-04-14	
4699	4	45	2011-04-11	2011-04-14	
4701	5	48	2011-04-11	2011-04-14	

Radonhalten i markluft är normalt större än 5 kBq/m³ (kiloBecquerel/kubikmeter).

Den uppmätta registrerade radonhalten anges i enheten kBq/m³. De angivna mätvärdena grundar sig på kalibrering i Statens Strålskyddsinstitutets kalibreringsanläggning för markradondetektorer.

Mätrapporten upprättad av
MRM Konsult AB

Frej Kullman

RIKTVÄRDEN VID KLASSNING AV MARK

(Starkt generaliserade, för utförligare indelning se rapport BFR R85:1988, reviderad upplaga 1990):

Radonhalt i jordluft, haltgränser vid klassificering av mark.

< 10 kBq/m ³	lågradonmark
10-50 kBq/m ³	normalradonmark
> 50 kBq/m ³	högradonmark

För lera, finsilt och lerig morän gäller att gränsen lågradonmark/normalradonmark ligger vid 60 kBq/m³, normalradonmark/högradonmark vid 100 kBq/m³.

Om jordtäcket är mindre än en meter tjockt kan man inte mäta markradon på ett tillförlitligt sätt. Samma sak gäller för sprängstenslager och blockskravel. I dessa fall måste man kontrollera radiumhalten i materialet med en gamma-spektrometer.

Radiumhalt i berg, haltgränser vid klassificering av mark. Avser grundläggning direkt på berg och ingen direktkontakt med större lager av fyllning.

< 60 Bq/kg	lågradonmark
60-200 Bq/kg	normalradonmark
> 200 Bq/kg	högradonmark

OBS! För hus som byggs på större lager av sprängsten krävs betydligt lägre radiumhalter. Redan vid en radiumhalt på 100 Bq/kg måste marken klassas som högradonmark, och först vid en radiumhalt under 25 Bq/kg kan marken klassas som lågradonmark.

Rekommenderat radonskydd för nybyggnad (STATENS PLANVERK rapport 59:1982):

lågradonmark	inga
normalradonmark	radonskyddande
högradonmark	radonsäkert